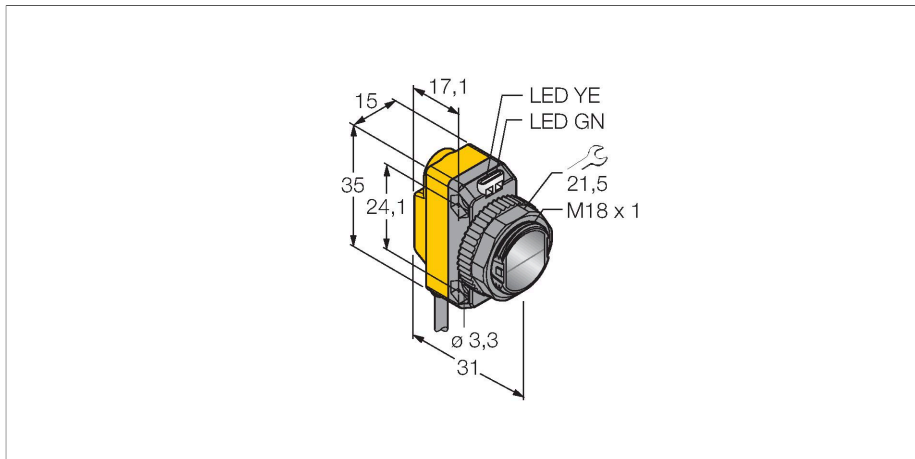


QS18VP6FF100

Opto-Sensor – Reflexionslichttaster mit fester Hintergrundausbldung



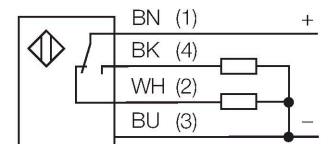
Technische Daten

Typ	QS18VP6FF100
Ident-No.	3071641
Optische Daten	
Funktion	Nherungsschalter
Betriebsart	Hintergrundausbldung, nicht einstellbar
Lichtart	Rot
Wellenlnge	630 nm
Reichweite	0...100 mm
Elektrische Daten	
Betriebsspannung	10...30 VDC
Restwelligkeit	< 10 % U _{ss}
DC Bemessungsbetriebsstrom	≤ 100 mA
Kurzschlusschutz	ja
Verpolungsschutz	ja
Ausgangsfunktion	Schlieer/ffner, PNP
Stromausgang	100 mA
Schaltfrequenz	≤ 625 Hz
Bereitschaftsverzug	≤ 100 ms
Ansprechzeit typisch	< 0.85 ms
Mechanische Daten	
Bauform	Quader mit Gewinde, QS18
Abmessungen	∅ 18 x 31 x 15 x 35 mm
Gehusewerkstoff	Kunststoff, ABS
Linse	Kunststoff, Acryl
Elektrischer Anschluss	Kabel, 2 m, PVC
Aderzahl	4

Merkmale

- Kabel, PVC, 2 m
- Schutzart IP67
- LED rundum sichtbar
- Betriebsspannung: 10...30 VDC
- PNP-Schaltausgang, Wechsler

Anschlussbild



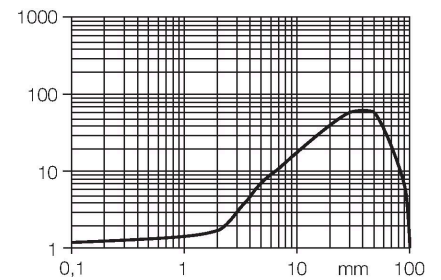
Funktionsprinzip

Reflexionslichttaster mit Hintergrundausbldung arbeiten mit einem Sender und mehreren Empfngerelementen. Die Position des zu detektierenden Objekts und die optische Struktur des Sensors bestimmen, auf welches Empfngerelement die grote Lichtmenge einfllt. Durch die Sensorelektronik wird determiniert, ob sich das reflektierende Objekt innerhalb oder auerhalb des Erfassungsbereichs befindet. Die Sensoren verfgen ber eine feste Ausblendgrenze.

Reichweitenkurve
Funktionsreserve in Abhngigkeit von der Reichweite

Technische Daten

Aderquerschnitt	0.35 mm ²
Umgebungstemperatur	-20...+70 °C
Schutzart	IP67
Betriebsspannungsanzeige	LED, grün
Schaltzustandsanzeige	LED, gelb
Fehlermeldung	LED, grün, blinkend
Anzeige der Funktionsreserve	LED, gelb, blinkend
Tests/Zulassungen	
MTTF	965 Jahre nach SN 29500 (Ed. 99) 40 °C
Zulassungen	CE, cURus



Montagezubehör

<p>SMB18A</p>	<p>3033200</p> <p>Montagehalterung, rechtwinklig, Edelstahl, für Sensoren mit 18-mm-Gewinde</p>	<p>SMB18AFAM10</p>	<p>3012558</p> <p>Montagewinkel, Werkstoff VA 1.4401, für 18mm-Gewinde, Gewinde M10 x 1,5</p>
<p>SMBQS18A</p>	<p>3069721</p> <p>Montagewinkel, Edelstahl, für 18 mm Gewinde</p>	<p>SMB18SF</p>	<p>3052519</p> <p>Montagehalterung, PBT-schwarz, für Sensoren mit 18-mm-Gewinde, ausrichtbar</p>