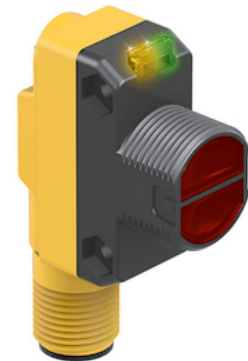
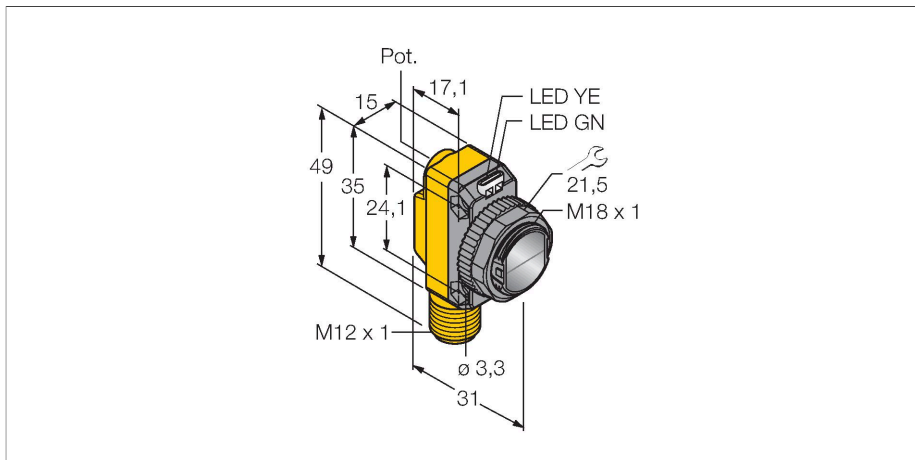


QS18VP6LVQ8

Opto-Sensor – Reflexionslichtschranke



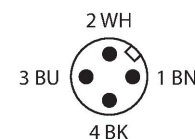
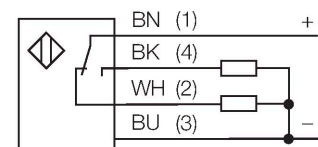
Technische Daten

Typ	QS18VP6LVQ8
Ident-No.	3066454
Optische Daten	
Funktion	Reflexionsschranke
Betriebsart	Nicht-polarisiert
Reflektor im Lieferumfang enthalten	Nein
Lichtart	Rot
Wellenlänge	630 nm
Reichweite	0...6500 mm
Elektrische Daten	
Betriebsspannung	10...30 VDC
Restwelligkeit	< 10 % U _{ss}
DC Bemessungsbetriebsstrom	≤ 100 mA
Kurzschlusschutz	ja
Verpolungsschutz	ja
Ausgangsfunktion	Schließer/Öffner, PNP
Stromausgang	100 mA
Schaltfrequenz	≤ 800 Hz
Bereitschaftsverzug	≤ 100 ms
Ansprechzeit typisch	< 0.6 ms
Einstellmöglichkeit	Potentiometer
Mechanische Daten	
Bauform	Quader mit Gewinde, QS18
Abmessungen	Ø 18 x 31 x 15 x 35 mm
Gehäusewerkstoff	Kunststoff, ABS
Linse	Kunststoff, Acryl
Elektrischer Anschluss	Steckverbinder, M12 x 1, PVC

Merkmale

- Stecker, M12 x 1, 4-polig
- Schutzart IP67
- LED rundum sichtbar
- Empfindlichkeitseinstellung über Potentiometer
- Betriebsspannung: 10...30 VDC
- PNP-Schaltausgang, Wechsler

Anschlussbild



Funktionsprinzip

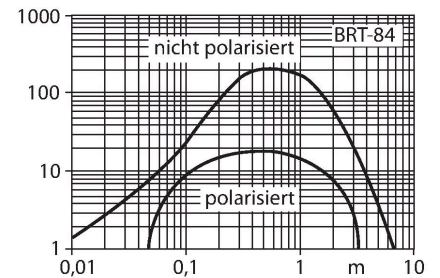
Bei Reflexionslichtschranken befinden sich Sender und Empfänger in demselben Gehäuse. Der Lichtstrahl des Senders wird auf einen Reflektor gerichtet und von diesem auf den Empfänger zurückgeworfen. Ein Objekt wird detektiert, wenn es diesen Lichtstrahl unterbricht. Reflexionslichtschranken besitzen einige der Vorteile von Einweglichtschranken (guter Kontrast und große Funktionsreserve). Außerdem muss nur ein Gerät installiert und verdrahtet werden. Von Nachteil sind die kleinere Reichweite und Störungen durch glänzende Objekte bei Geräten ohne Polfilter.

Reichweitenkurve

Technische Daten

Aderzahl	4
Umgebungstemperatur	-20...+70 °C
Schutzart	IP67
Betriebsspannungsanzeige	LED, grün
Schaltzustandsanzeige	LED, gelb
Fehlermeldung	LED, grün, blinkend
Anzeige der Funktionsreserve	LED, gelb, blinkend
Tests/Zulassungen	
Zulassungen	CE, cURus

Funktionsreserve in Abhängigkeit von der Reichweite (nicht polarisiert)



Montagezubehör

SMB18A 3033200

Montagehalterung, rechteckig, Edelstahl, für Sensoren mit 18-mm-Gewinde

SMB18AFAM10 3012558

Montagewinkel, Werkstoff VA 1.4401, für 18mm-Gewinde, Gewinde M10 x 1,5

SMBQS18A 3069721

Montagewinkel, Edelstahl, für 18 mm Gewinde

SMB18SF 3052519

Montagehalterung, PBT-schwarz, für Sensoren mit 18-mm-Gewinde, ausrichtbar

Anschlusszubehör

Maßbild	Typ	Ident-No.	
	RKC4.4T-2/TEL	6625013	Anschlussleitung, M12-Kupplung, gerade, 4-polig, Leitungslänge: 2m, Mantelmaterial: PVC, schwarz; cULus-Zulassung; andere Leitungslängen und Ausführungen lieferbar, siehe www.turck.com

Maßbild	Typ	Ident-No.	
	WKC4.4T-2/TEL	6625025	Anschlussleitung, M12-Kupplung, gewinkelt, 4-polig, Leitungslänge: 2m, Mantelmaterial: PVC, schwarz; cULus-Zulassung; andere Leitungslängen und Ausführungen lieferbar, siehe www.turck.com

Funktionszubehör

Maßbild	Typ	Ident-No.	
	BRT-84	3058979	Runder Reflektor, Reflexionsfaktor 1.4, Werkstoff Acryl, Umgebungstemperatur -20 ... +60 °C