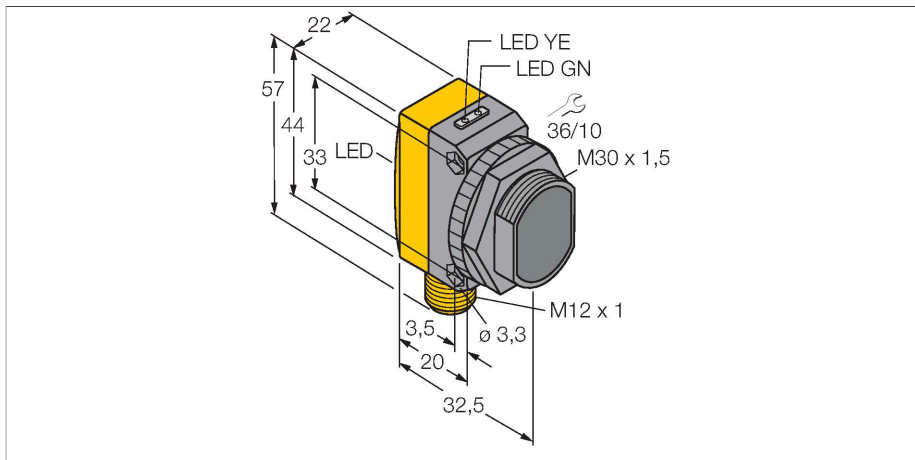


# QS30RQ

## Opto-Sensor – Einweglichtschranke (Empfänger)



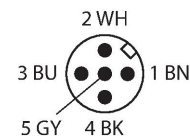
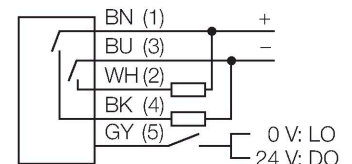
### Technische Daten

Typ	QS30RQ
Ident-No.	3073079
<b>Optische Daten</b>	
Funktion	Einwegschranke
Betriebsart	Empfänger
Reichweite	0...60000 mm
<b>Elektrische Daten</b>	
Betriebsspannung	10...30 VDC
Restwelligkeit	< 10 % U <sub>ss</sub>
DC Bemessungsbetriebsstrom	≤ 150 mA
Leerlaufstrom	≤ 22 mA
Kurzschlusschutz	ja
Verpolungsschutz	ja
Ausgangsfunktion	Schließer, PNP/NPN
Schaltfrequenz	≤ 100 Hz
Bereitschaftsverzug	≤ 100 ms
Ansprechzeit typisch	< 5 ms
<b>Mechanische Daten</b>	
Bauform	Quader mit Gewinde, QS30
Abmessungen	Ø 30 x 35 x 22 x 57 mm
Gehäusewerkstoff	Kunststoff, Thermoplastischer Kunststoff, gelb
Linse	Kunststoff, Acryl
Elektrischer Anschluss	Steckverbinder, M12 x 1, PVC
Aderzahl	5
Umgebungstemperatur	-20...+70 °C
Schutzart	IP67

### Merkmale

- Stecker, M12 x 1, 5-polig
- Schutzart IP67
- LED rundum sichtbar
- Betriebsspannung: 10...30 VDC
- Bipolarer Schaltausgang
- Hell- oder Dunkelschaltung

### Anschlussbild



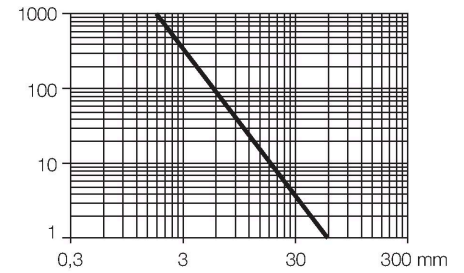
### Funktionsprinzip

Einweglichtschranken bestehen aus einem Sender und einem Empfänger. Sie werden so installiert, dass das Licht vom Sender genau auf den Empfänger trifft. Unterbricht oder schwächt ein Objekt den Lichtstrahl, wird ein Schaltvorgang ausgelöst. Der hohe Kontrast zwischen Hell- und Dunkelzustand und die sehr hohen Funktionsreserven, die für diese Betriebsart typisch sind, erlauben einen Betrieb über große Distanzen hinweg.

Reichweitenkurve  
Funktionsreserve in Abhängigkeit von der Reichweite

## Technische Daten

Betriebsspannungsanzeige	LED, grün
Schaltzustandsanzeige	LED, gelb
Fehlermeldung	LED, grün, blinkend
Anzeige der Funktionsreserve	LED, gelb
<b>Tests/Zulassungen</b>	
MTTF	293 Jahre nach SN 29500 (Ed. 99) 40 °C
Zulassungen	CE



## Montagezubehör

<b>SMB30A</b> 	<b>3032723</b> Montagewinkel, rechteckig, Edelstahl, für Sensoren mit 30mm Gewinde	<b>SMBQS30L</b> 	<b>3002809</b> Montagewinkel, Edelstahl, für Bauform QS30
<b>SMB30MM</b> 	<b>3027162</b> Montagewinkel, rechteckig, Edelstahl, für Sensoren mit 30 mm Gewinde, weite Bohrlöcher zur genauen Ausrichtung	<b>SMB30SC</b> 	<b>3052521</b> Montagehalterung, PBT-schwarz, für Sensoren mit 30-mm-Gewinde, ausrichtbar

## Anschlusszubehör

Maßbild	Typ	Ident-No.	
	WKC4.5T-2/TEL	6625028	Anschlussleitung, M12-Kupplung, gewinkelt, 5-polig, Leitungslänge: 2m, Mantelmaterial: PVC, schwarz; cULus-Zulassung; andere Leitungslängen und Ausführungen lieferbar, siehe <a href="http://www.turck.com">www.turck.com</a>
	RKC4.5T-2/TEL	6625016	Anschlussleitung, M12-Kupplung, gerade, 5-polig, Leitungslänge: 2m, Mantelmaterial: PVC, schwarz; cULus-Zulassung; andere Leitungslängen und Ausführungen lieferbar, siehe <a href="http://www.turck.com">www.turck.com</a>