

ST-A 30/9000A-3-ST



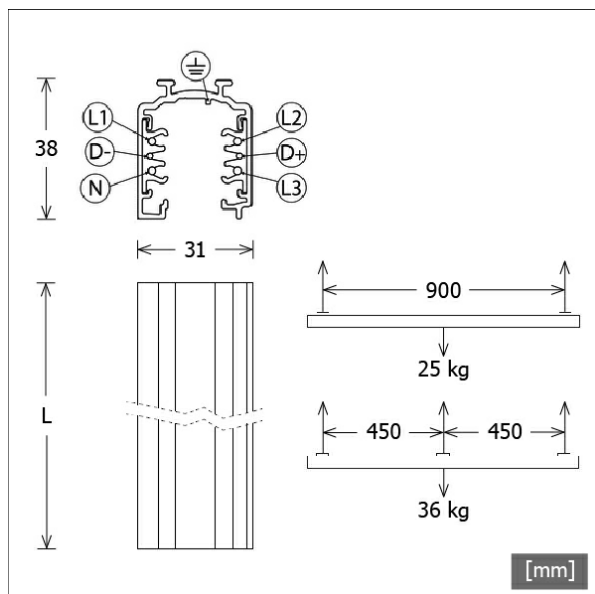
Beschreibung

- Anbau-Stromschiene mit Datenbus (Länge: 3000 mm)
- auch geeignet für 3-Phasen-Stromschienenadapter ohne Busfunktion
- Realisierung von Beleuchtungsaufgaben mit DALI
- 6-Leiter-Schiene mit drei getrennt schaltbaren Stromkreisen
- strangepresstes Aluminiumprofil (Verwendung auch als Schutzleiter)
- bauseitige Längen Anpassung durch problemloses Kürzen der Stromschiene (Schneidwerkzeug ST-ZCUT/S-9000/T-N erforderlich, zum Kürzen der Kupferleiter)
- einfache Deckenmontage über vorgestanzte Befestigungs-Langlöcher
- Belastungsdiagramm siehe Zusatzdatenblatt
- max. elektrische Belastung: Wechselstromnetz 3.6 kVA, Drehstromnetz 3 x 3.6 kVA = 10.8 kVA
- Nennstrom und Nennspannung: 16 A / 440 V (1 A / 50 V AC FELV)

Abmessungen / Gewichte

Länge	3000 mm
Breite	31 mm
Höhe	38 mm
Nettogewicht	3.18 kg
Bruttogewicht	3.33 kg

Farbe	Artikelnummer	EAN
grau	659394	4043544785923
schwarz	659395	4043544785930
weiß	659396	4043544785947



ST-A 30/9000A-3-ST

Zubehör



ST-A CAP/9004
Enddeckel für Anbau-Stromschiene



ST-A F/PE-L/9002
Endeinspeiser mit Polarität links



ST-A F/PE-R/9001
Endeinspeiser mit Polarität rechts



ST-A FLEX/9018
Flexibler Verbinder



ST-A I/9010
Elektrischer Längsverbinder



ST-A L/PE-IN/9011
L-Verbinder mit Polarität innen



ST-A L/PE-OUT/9012
L-Verbinder mit Polarität außen



ST-A S/9000-KIT4/1500
Drahtseilabhängung (Länge: 1500 mm) +
Befestigungsklammer



ST-A S/9000-KIT4/3000
Drahtseilabhängung (Länge: 3000 mm) +
Befestigungsklammer



ST-A S/9000-KIT4/5000
Drahtseilabhängung (Länge: 5000 mm) +
Befestigungsklammer



ST-A S/S-9000-111
Deckenbügel



ST-A S/S-9000-116
Deckenbügel mit Reutlinger

ST-A 30/9000A-3-ST

Zubehör



ST-A T/PE-IN-L/9015
T-Verbinder mit Polarität innen links



ST-A T/PE-IN-R/9016
T-Verbinder mit Polarität innen rechts



ST-A T/PE-OUT-L/9013
T-Verbinder mit Polarität außen links



ST-A T/PE-OUT-R/9014
T-Verbinder mit Polarität außen rechts



ST-A X/9017
X-Verbinder



ST-IE/9003
Elektrischer Längsverbinder
(innenliegend)



ST-ZCOV/S-9000/GP
Abdeckleiste



ST-ZCOV/S-9000/TP
Verschlussabdeckung



ST-ZCUT/S-9000/T-N
Schneidewerkzeug