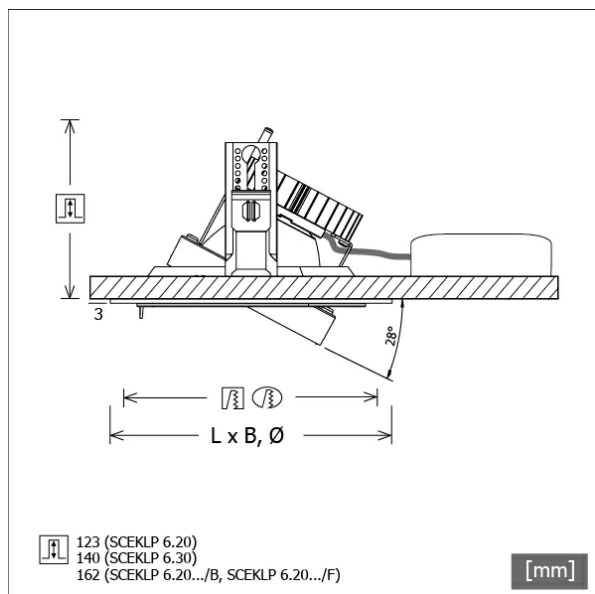


# SCEKLP 6.2030.25/DALI



Farbe	Artikelnummer	EAN
schwarz	645142	4043544517050
silber	645143	4043544517067
weiß	645144	4043544517074



## Beschreibung

- flexibles Einbaustrahlersystem bestehend aus Einbaurahmen, Lichtköpfen und Betriebsgeräten
- Lichtkopf 28° kardanisch schwenkbar
- hohe Wartungsfreundlichkeit
- keine UV- und Wärmestrahlung
- Wärmemanagement mit Passivkühlung (Kühlkörper aus Aluminium)
- Kardanringe aus Zinkdruckguss und Polycarbonat
- Spiegelreflektor aus Aluminium mit präziser symmetrischer Abstrahlcharakteristik für optimale Lichtausbeute und Entblendung
- Einbaurahmen separat bestellen
- Schutzglas klar
- werkzeugloses Einrasten des Lichtkopfes in Einbaurahmen
- Anschluss an Betriebsgerät über Leuchtenkabel mit Mini-Clamp Steckverbindung
- Betriebsgerät (LED-Konverter DALI, dimmbar) inklusive (Platzierung extern)

## Standardoptionen



## Sonderoptionen



## Lichttechnik / Normen

Leuchtmittel	LED Spot / CRI 80 / 3000 K
EPREL Lichtquellen	848117
Lebensdauer	L90 B50 50.000 h
	L80 B50 100.000 h
	L80 B20 50.000 h
Systemleistung	27,0 W
Leuchten-Lichtstrom	2700 lm
Systemeffizienz	100,00 lm/W
Moduleffizienz	156,64 lm/W
UGR Klasse	≤19
Abstrahlwinkel	25°
Versorgungsspannung	220 - 240 V / 50 - 60 Hz
Schutzklasse	III
Schutzart	IP20

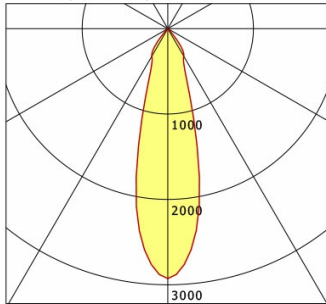
## Abmessungen / Gewichte

Höhe	126 mm
Einbautiefe	123 mm
Durchmesser Lichtkopf	154 mm
Nettogewicht	0,86 kg
Bruttogewicht	0,90 kg

# SCEKLP 6.2030.25/DALI

Scene 6 System - Spotlight-Insert (1xLED 27W 830/3000K 2700lm 25 °)

C0/C180 cd / 1000 lm



	C0	C90	C180	C270
0°	2927	2927	2927	2927
15°	1248	1248	1248	1248
30°	373	373	373	373
45°	24	24	24	24
60°	3	3	3	3
75°	0	0	0	0
90°	0	0	0	0
cd / 1000 lm				

Offset [m] Cone width [m] Illuminance [lx]

Offset [m]	Cone width [m]	Illuminance [lx]
3.0	1.47	878.1
6.0	2.94	219.5
9.0	4.41	97.6
12.0	5.89	54.9
15.0	7.36	35.1

<b>η</b>	LED
Efficiency	100 lm/W
Direct/Indirect	↓ 100% / ↑ 0%
System Power	27 W
<b>UGR</b>	X=4H, Y=8H
Reflection factors	70/50/20
UGR C0/C180	19.2
UGR C90/C270	19.2
CIE Flux Codes	97 100 100 100 100
Ra/CRI	> 80

LTS

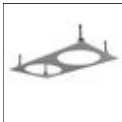
## Zubehör



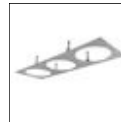
**SCER 6.100**  
Einbaurahmen 1-flammig



**SCER 6.111**  
Einbaurahmen (rund) 1-flammig



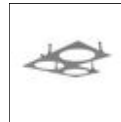
**SCER 6.200**  
Einbaurahmen 2-flammig



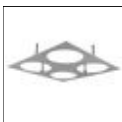
**SCER 6.300**  
Einbaurahmen 3-flammig



**SCER 6.310**  
Einbaurahmen (rund) 3-flammig



**SCER 6.330**  
Einbau-Eckrahmen 3-flammig



**SCER 6.400**  
Einbaurahmen 4-flammig