



DATENBLATT

Lastabwurfrelais

RLR 1

zur Vermeidung von Stromspitzen

Artikelnummer 09980283



Funktion

Lastabwurfrelais schalten einen angeschlossenen Verbraucher aus, wenn ein anderer über den Spuleneingang angeschlossener Verbraucher eingeschaltet wird. Somit lässt sich ein gleichzeitiger Betrieb von leistungsstarken Verbrauchern wie z. B. Nachtspeicherheizungen und Durchlauferhitzern vermeiden - und damit auch Stromspitzen. #Die kompakten Geräte der Baureihe RLR verfügen über ein potenzialfreies Öffnerrelais. Das RLR 2 hat eine zusätzliche Abfallverzögerung.##Geräte der Baureihe RLR sind mit einem potenzialfreien Öffnerrelais bei einer Gehäusebreite von nur einer Teilungseinheit ausgestattet. Das RLR 2 hat im Vergleich zum RLR 1 eine zusätzliche Abfallverzögerung für den Betrieb von elektronischen Durchlauferhitzern.#

Eigenschaften

Spuleneingang bis 5,3 A, potenzialfreies Relais als Öffnerkontakt bis 1 A, Abfallverzögerung 0 (RLR 1) bzw. 2 Netzhalbwellen (RLR 2), Modulbreite nur 1 Teilungseinheit (17,5 mm), Schutzart IP 20

Montageart

Schnellbefestigung auf Tragschiene, Einbaulage beliebig

Einsatzgebiete

Die Lastabwurfrelais lassen sich überall dort einsetzen, wo der gleichzeitige Betrieb leistungsstarker elektrischer Verbraucher unerwünscht ist und ein langzeitbetriebener Verbraucher abgeschaltet werden kann, z. B. bei Nachtheizung und Durchlauferhitzer.

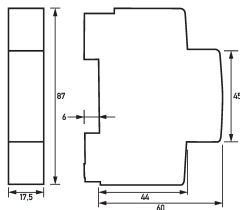
Technische Daten

technische Daten	RLR 1
Baureihe	RLR 1
max. Überwachungsstrom	43 A
Anzahl Schließer, Öffner, Wechsler	0 1 0
Auslöseverzögerung	20 ms
Einschaltswellenbereich Strom	3,1 A ... 5,3 A
Überlastfaktor	2,3 (für ≤ 10 s)
Betriebsspannung (AC)	230 V
	Steuereingang
Bemessungsspannung (AC)	230 V
Bemessungsstrom	6,7 A ... 39 A
Bemessungsleistung	0,5 VA ... 4 VA
Ausführung	Relais
Bemessungsspannung (AC)	400 V
Bemessungsstrom (AC)	1 A
Bemessungsleistung	max. 250 VA
Schaltfrequenz	max. 30 1/min
erlaubte Gebrauchskategorie(n)	AC-1, AC-15, AC-3
Bemessungsspannung AC-15	250 V
min. Bemessungsstrom 12/24 V	0,01 A
min. Bemessungsstrom 230 V	0,01 A
max. Bemessungsstrom AC-15	0,5 A

Technische Änderungen vorbehalten

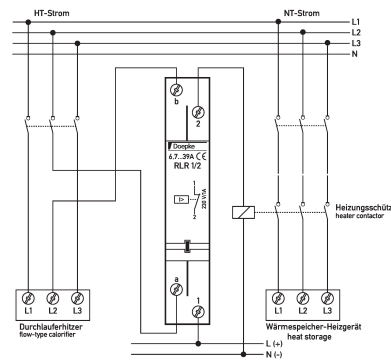
technische Daten		RLR 1
Bemessungsspannung AC-1		250 V
max. Bemessungsstrom AC-1		1 A
Bemessungsspannung AC-15		250 V
max. Bemessungsstrom AC-15		0,5 A
		Schraubklemme unten (Spuleneingang)
		Schraubklemme oben (Laststromkreis)
		allgemeine Daten
Einschaltdauer		Dauerbetrieb (ED ≤ 100 %)
Gebrauchslage		beliebig
mechanische Lebensdauer		min. 100 · 10 ⁶ Schaltspiele
elektrische Lebensdauer		min. 1 · 10 ⁶ Schaltspiele
Umgebungstemperatur		-20 °C ... 40 °C
Gehäuseart		Verteilereinbaugeschütz
Montageart		Tragschiene (35 mm)
Gehäusematerial		Polycarbonat (PC)
Schutzart		IP40
Breite		17,5 mm
Höhe		87 mm
Tiefe		65 mm
Einbautiefe		60 mm
Breite in Teilungseinheiten		1
Bauvorschriften/Normen		EN 60715

Maße



Maßzeichnung Gruppenansicht

Schaltungsbeispiel



Anschlussschema