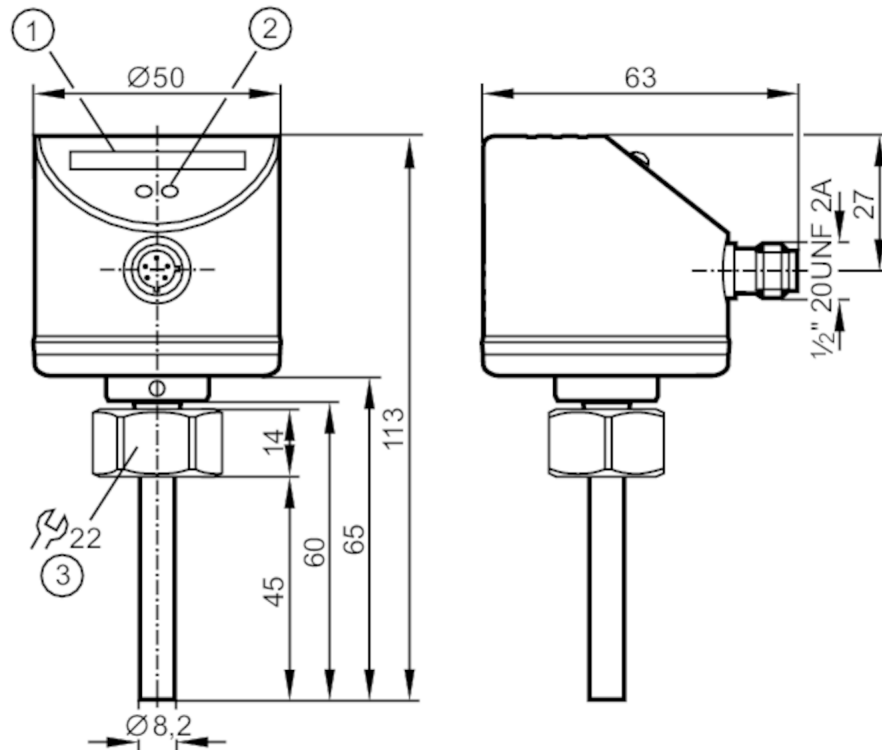




## Strömungswächter

SID10ADBFKOW/LS-100-IRF



- 1 LED-Balkenanzeige
- 2 Einstelltaste
- 3 Anzugsdrehmoment 25 Nm



### Produktmerkmale

Anzahl der Ein- und Ausgänge	Anzahl der digitalen Ausgänge: 1
Prozessanschluss	Gewindeanschluss M18 x 1,5 Innengewinde

### Einsatzbereich

Medien	Flüssige Medien; Gasförmige Medien	
Mediumtemperatur [°C]	-25...80	
Druckfestigkeit	300 bar	30 MPa
MAWP bei Applikationen gemäß CRN [bar]	208	

### Flüssige Medien

Mediumtemperatur [°C]	-25...80
-----------------------	----------

### Gasförmige Medien

Mediumtemperatur [°C]	-25...80
-----------------------	----------

### Elektrische Daten

Frequenz AC [Hz]	47...63
Betriebsspannungstoleranz [%]	-15...10
Betriebsspannung [V]	90...240 AC
Max. Leistungsaufnahme [VA]	3,5
Schutzklasse	II



## Strömungswächter

SID10ADBFKOW/LS-100-IRF

Verpolungsfest		nein
Bereitschaftsverzögerungszeit [s]		10
<b>Ein-/Ausgänge</b>		
Anzahl der Ein- und Ausgänge		Anzahl der digitalen Ausgänge: 1
<b>Ausgänge</b>		
Gesamtzahl Ausgänge		1
Ausgangssignal		Schaltsignal
Elektrische Ausführung		Relais
Anzahl der digitalen Ausgänge		1
Ausgangsfunktion		Schließer / Öffner; (parametrierbar)
Kontaktbelastbarkeit		3 A (250 V AC / 30 V DC); (Anzahl der Schaltzyklen: 20 Mio. mechanisch; Schaltzyklen bei 3 A Last: 100.000 elektrisch; Art der Abschaltung: Schließer)
Kurzschlussfest		nein
Überlastfest		nein
<b>Mess-/Einstellbereich</b>		
Stablänge L [mm]		45
<b>Flüssige Medien</b>		
Einstellbereich [cm/s]		3...300
Größte Empfindlichkeit [cm/s]		3...100
<b>Gasförmige Medien</b>		
Einstellbereich [cm/s]		200...3000
Größte Empfindlichkeit [cm/s]		200...800
<b>Genauigkeit / Abweichungen</b>		
Reproduzierbarkeit [% von Sr]		1...5
Hinweis zur Reproduzierbarkeit		für Wasser 5...100 cm/s; 25 °C Werkseinstellung
Temperaturdrift [cm/s x 1/K]		0.1; (für Wasser 5...100 cm/s; 10...70 °C)
Temperaturgradient [K/min]		300
Schaltpunktgenauigkeit [cm/s]		± 2...± 10; (für Wasser 5...100 cm/s; 25 °C; Werkseinstellung)
Hysterese [cm/s]		2...5; (für Wasser 5...100 cm/s; 25 °C; Werkseinstellung)
<b>Reaktionszeiten</b>		
Ansprechzeit [s]		1...10
<b>Flüssige Medien</b>		
Ansprechzeit [s]		1...10
<b>Gasförmige Medien</b>		
Ansprechzeit [s]		1...10
<b>Software / Programmierung</b>		
Schaltpunktabgleich		Taster
<b>Umgebungsbedingungen</b>		
Umgebungstemperatur [°C]		-25...80
Lagertemperatur [°C]		-25...100
Schutzart		IP 67



## Strömungswächter

SID10ADBFKOW/LS-100-IRF

Zulassungen / Prüfungen		
EMV	DIN EN 61000-6-2	
	DIN EN 61000-6-3	
Schockfestigkeit	DIN EN 60068-2-27	50 g (11 ms)
Vibrationsfestigkeit	DIN EN 60068-2-6	18 g (55...2000 Hz)
MTTF	[Jahre]	221
Mechanische Daten		
Gewicht	[g]	262,5
Gehäuse		Zylindrisch
Abmessungen	[mm]	Ø 50 / L = 113
Werkstoffe		1.4404 (Edelstahl / 316L); 1.4301 (Edelstahl / 304); PC; PBT-GF20; EPDM/X
Werkstoffe in Kontakt mit dem Medium		1.4404 (Edelstahl / 316L); O-Ring: FKM 80 Shore A
Prozessanschluss		Gewindeanschluss M18 x 1,5 Innengewinde
Stabdurchmesser	[mm]	8,2
Einbaulänge EL	[mm]	45
Anzeigen / Bedienelemente		
Anzeige	Funktion	10 x LED, 3-farbig
Elektrischer Anschluss		
Erforderliche Absicherung		Miniatur-Sicherung gemäß IEC60127-2 Sheet 1; ≤ 5 A; flink
Bemerkungen		
Bemerkungen		Empfehlung Nach einem Kurzschluss das Gerät auf sichere Funktion prüfen!
Verpackungseinheit		1 Stück
Elektrischer Anschluss		
Steckverbindung: 1 x 1/2"; Codierung: C		



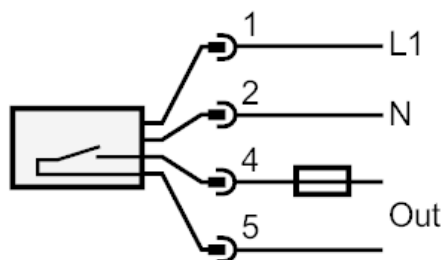
# SI5006



## Strömungswächter

SID10ADBFKOW/LS-100-IRF

### Anschluss



Hinweis Miniatur-Sicherung gemäß IEC60127-2 Sheet 1  $\leq$  5 A flink