

Datablad

Art. Nr. 76.320.0729.0

Bund MIN GUT GA 7 25 Z

Revos Mini chassisarm



Art. Nr.	76.320.0729.0
EAN	4015573563247
Ordre enhed	10 styk

Godkendelser

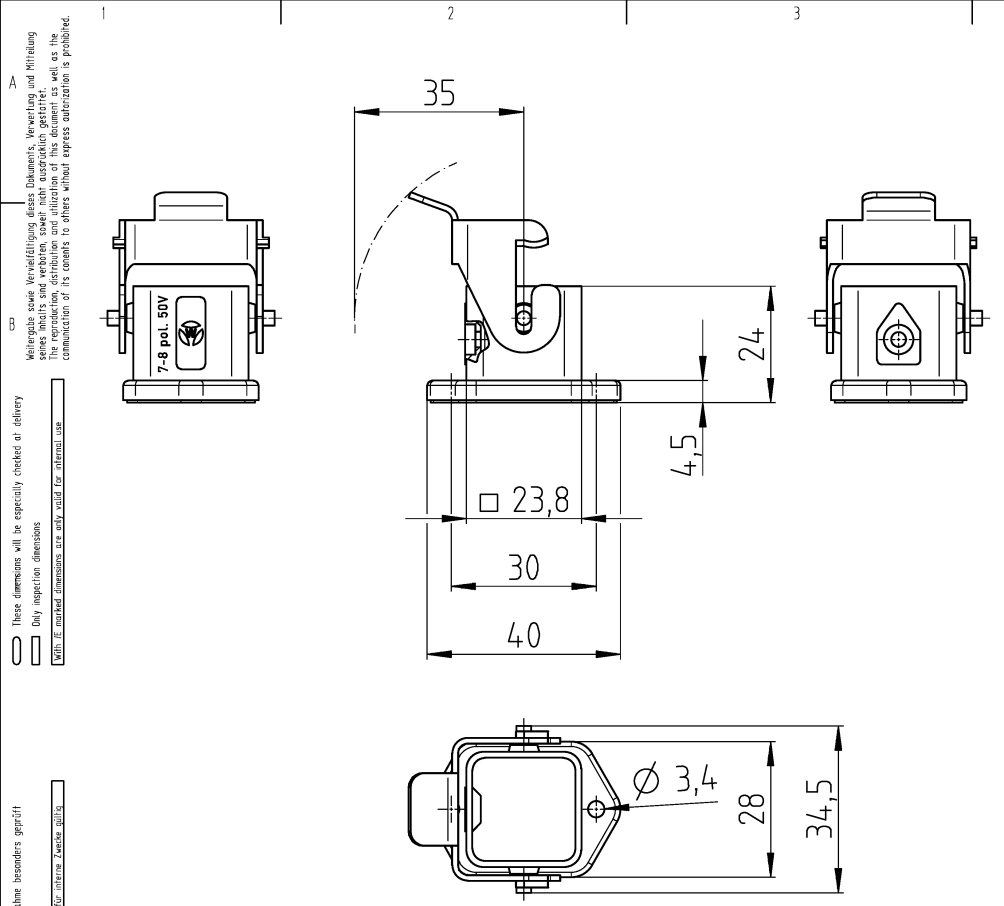
Specifikationer

Generelt

Materiale kasse	Zink-støbegods
Farve	grå
overflade	pulver belagt
Tæthedsklasse (IP)	IP54
UV-bestandig	ja
Brandbarheds klasse af isoleringsmateriale iht. med UL 94	andre
Min. Driftstemperaturområde	-40 °C
Maks. Driftstemperaturområde	120 °C

Model

DIN-størrelse	3
	Udstyr monteret (feed-through)
låsemekanisme	Enkelt låsearm
kabel indgang	Ingen
Type af kabel	Ingen
Med forskruring	nej
Gevind størrelse PG	
Hængslet dæksel	nej
EMC-version	nej
Længde	40 mm
Bredde	36,5 mm
Højde	23 mm

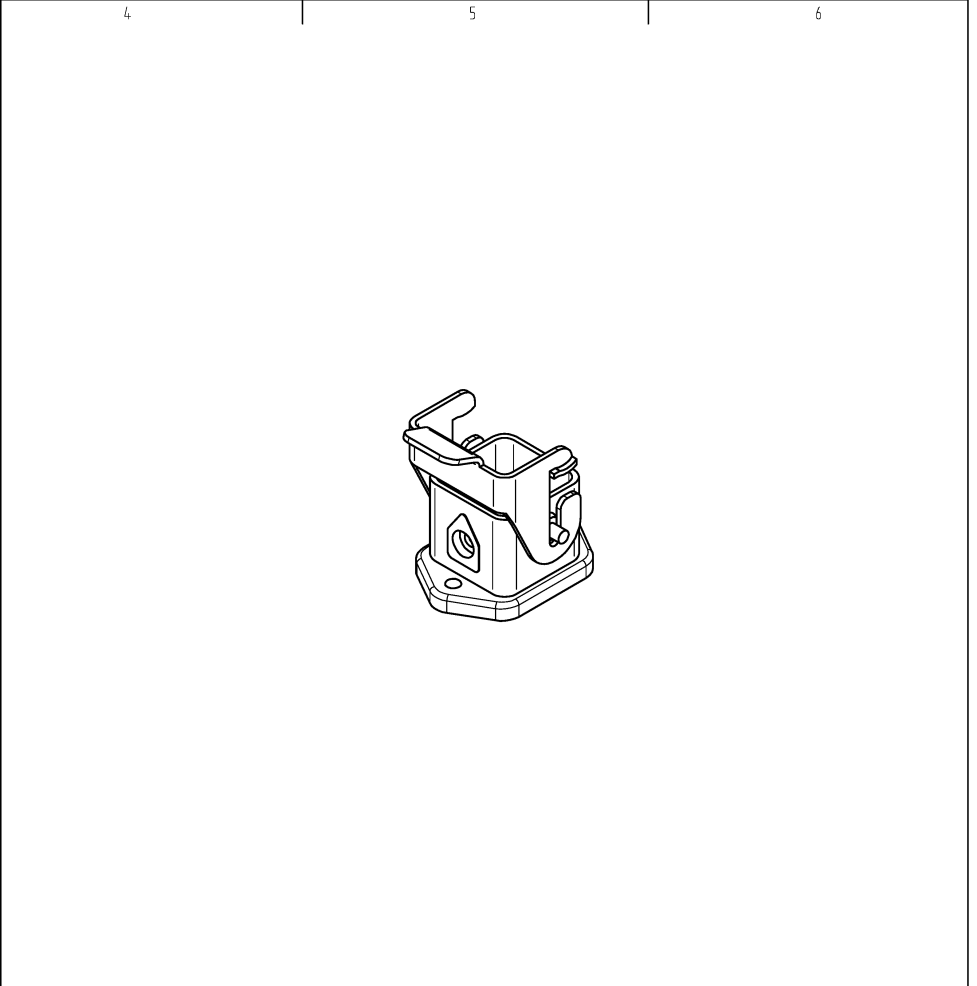


A
 Weisung: Diese Zeichnung ist eine CAD-Zeichnung. Die Fertigung ist nach dieser Zeichnung auszuführen. Die Fertigung ist nach dieser Zeichnung auszuführen. Die Fertigung ist nach dieser Zeichnung auszuführen.
 Weisung: Diese Zeichnung ist eine CAD-Zeichnung. Die Fertigung ist nach dieser Zeichnung auszuführen. Die Fertigung ist nach dieser Zeichnung auszuführen. Die Fertigung ist nach dieser Zeichnung auszuführen.

These dimensions will be especially checked at delivery
 Only inspection dimensions
 With IE marked dimensions are only valid for internal use

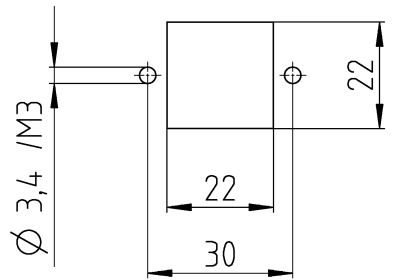
Diese Maße werden bei Abnahme besonders geprüft
 Aussehliche Prüfmaße
 Mit IE gekennzeichnete Maße sind nur für interne Zwecke gültig

F



Typ /type: MIN GUT GA 7 25 Z

Bohrbild /drilling pattern:



Weitere Daten siehe KATALOG oder eKATALOG. Additional data see CATALOG or eCATALOG.		www.wieland-electric.com eshop.wieland-electric.com	
Tolerierung Size ISO 14405 © / Tolerance system Size ISO 14405 ©. (This ISO-standard describes the envelope principle. According to the envelope principle the deviations of form and parallelism are limited by the size tolerances)		ja/yes <input checked="" type="checkbox"/> Stoffverbots- und Deklarationsliste nach WN 5020.010 ist einzuhalten. Conformity with Wieland document WN 5020.010 e (list of prohibited / declarable hazardous substances) to be declared!	
Freitoleranz nach General tolerance		CAD - Zeichnung, keine manuellen Änderungen CAD - drawing, no manual modifications allowed	
1. Verwendung: First Use:		Blatt: 1 von Sheet: 1 of 1	
Tag/Date Name		Zeichnung Nr. / Drawing No.	
gezeichnet drawn 17.11.2020 Förth T.		76.320.0729.0 13K	
Maßstab / Scale 1:1		Normgepr. Stand check	
Maße in mm / Dimensions are in mm			
Vol. mm³ öft./Srf. mm²		Ersatz für / Replacement for:	
Type		Benennung/Title	
www.wieland-electric.com		revos MINI	
Datum / Blatt Date / Sheet		Gehäuseunterteil offen open bottom base	
Änderung / Revision		Index	