

Datablad

Art. Nr. 76.322.0736.0

Bund MIN GUT GC 7 M20 25 Z0

Gehäuseunterteil mit Verschraubung Metal 25,8



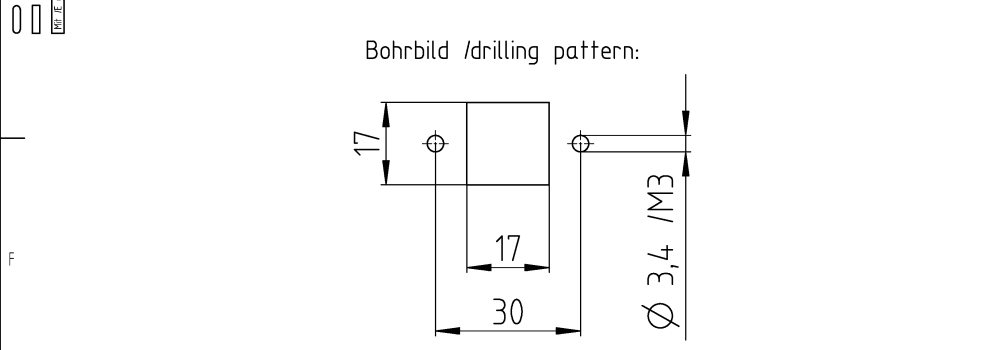
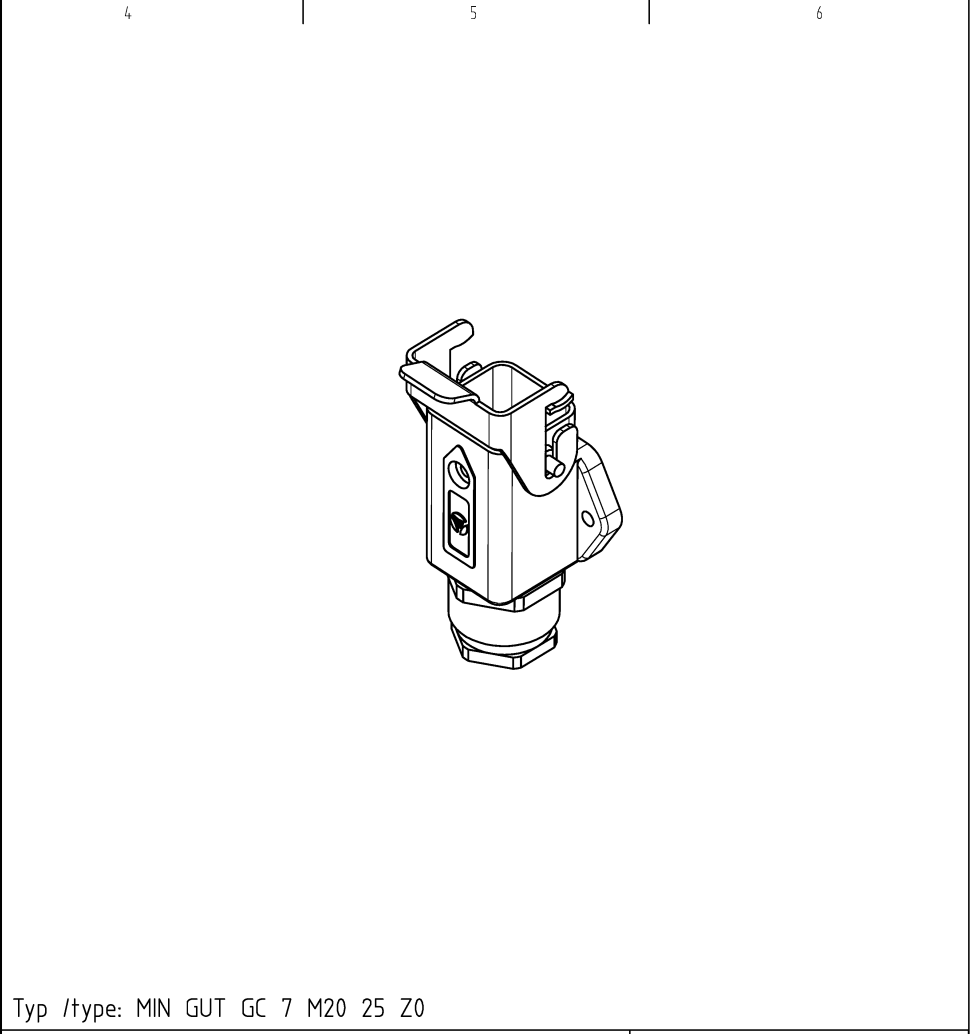
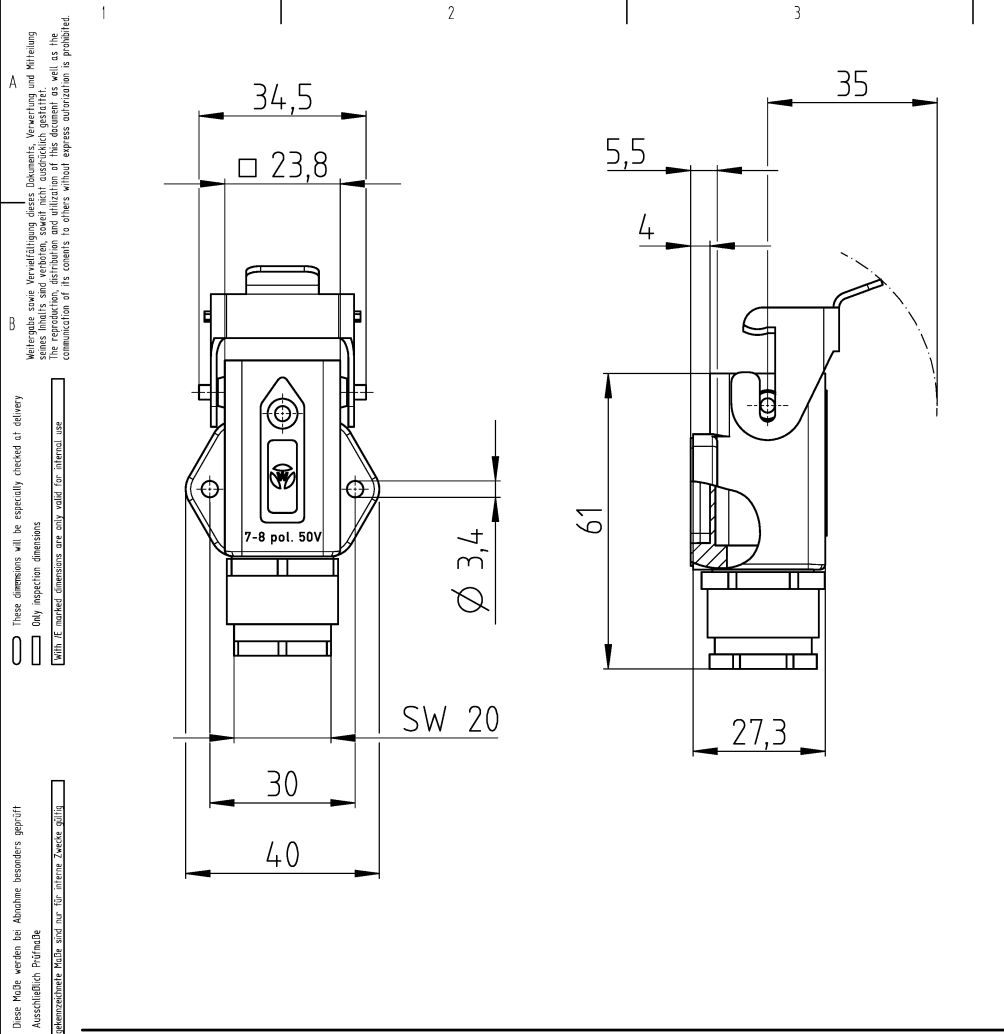
Art. Nr.	76.322.0736.0
EAN	4015573651210
Ordre enhed	10 styk

Godkendelser
Specifikationer
Generelt

Materiale kasse	Zink-støbegods
Farve	grå
overflade	pulver belagt
Tæthedsklasse (IP)	IP54
UV-bestandig	ja
Brandbarheds klasse af isoleringsmateriale iht. med UL 94	andre
Min. Driftstemperaturområde	-40 °C
Maks. Driftstemperaturområde	120 °C

Model

DIN-størrelse	3
	Overflademontering (base)
låseme kanisme	Enkelt låsearm
kabel indgang	under
Type af kabel	Forskruning
Med forskruning	ja
Gevind størrelse M	20
Gevind størrelse PG	
Hængslet dæksel	nej
EMC-version	nej
Længde	40 mm
Bredde	26 mm
Højde	57,5 mm



Typ /type: MIN GUT GC 7 M20 25 Z0

Weitere Daten siehe KATALOG oder eKATALOG.
Additional data see CATALOG or eCATALOG.

www.wieland-electric.com
eshop.wieland-electric.com

Tolerierung Size ISO 14405 (M) / Tolerance system Size ISO 14405 (M) (This ISO-standard describes the envelope principle. According to the envelope principle the deviations of form and parallelism are limited by the size tolerances)		ja/yes <input checked="" type="checkbox"/> Stoffverbots- und Deklarationsliste nach WN 5020.010 ist einzuhalten. Conformity with Wieland document WN 5020.010 e (list of prohibited / declarable hazardous substances) to be declared!	
Freitoleranz nach General tolerance		CAD - Zeichnung, keine manuellen Änderungen CAD - drawing, no manual modifications allowed	
1. Verwendung: First Use:		Blatt: 1 von 1 Sheet: of 1	
gezeichnet drawn		Tag/Date Name	
05.08.2022 HoffmannT		Zeichnung Nr. / Drawing No.	
1:1		76.322.0736.0 13K	
Maßstab / Scale		Index	
1:1		Elektronische Freigabe Electronic Release	
Vol. mm³ / Srf. mm²		Ersatz für / Replacement for:	
/		Type Benennung/Title	
/		revos Gehäuseunterteil	
/		MINI geschlossen - M20	
/		geschloss - M20	
/		closed bottom base - M20	
Index Datum / Blatt Date / Sheet		Änderung / Revision	