

Datablad

Art. Nr. 71.340.1035.0

Bund BAS GUT GR 10 M20 A0

Revos Basic Grundarmatur 2xM20 Size: 10 incl. forskruring



Art. Nr.	71.340.1035.0
EAN	4015573624450
Ordre enhed	1 styk

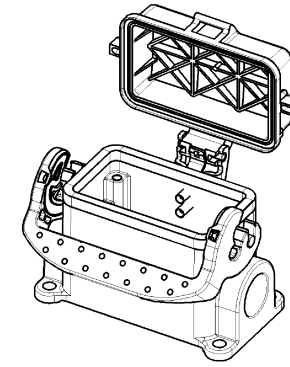
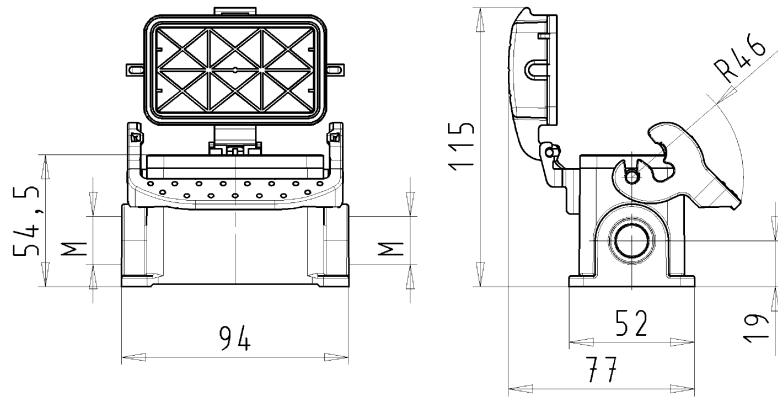
Godkendelser

Specifikationer
Generelt

Materiale kasse	aluminium
Farve	grå
overflade	pulver belagt
Tæthedsklasse (IP)	IP54
UV-beständig	ja
Brandbarheds klasse af isoleringsmateriale iht. med UL 94	andre
Min. Driftstemperaturområde	-40 °C
Maks. Driftstemperaturområde	120 °C

Model

DIN-størrelse	10
	Overflademontering (base)
låsemekanisme	Enkelt låsearm
kabel indgang	tosidet
Type af kabel	Forskruring
Med forskruring	ja
Gevind størrelse M	20
Gevind størrelse PG	
Hængslet dæksel	ja
EMC-version	nej
Længde	94 mm
Bredde	52 mm
Højde	55 mm

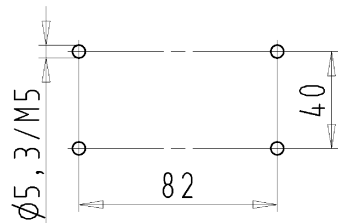


Varianten/Variants

.0



Bohrbild
/Cut out



71.340.1035.1	BAS GUT GR 10 M20 A1	Gewindebohrung /Thread Hole	X
71.340.1035.0	BAS GUT GR 10 M20 A0	Kabelverschraubung(KV), IP54 montiert /Cable gland (CG), IP54 assembled	
Bestellnummer /Order number	Typ /Type	Varianten /Variants	der- gestellt /drawn

Weitere Daten siehe KATALOG oder eKatalog. www.wieland-electric.com
Additional data see CATALOG or eCatalog. eshop.wieland-electric.com

Tolerierung Size ISO 14405®/Tolerante system Size ISO 14405® (This ISO-standard describes the envelope principle. According to the envelope principle the deviations of form and parallelism are limited by the size tolerances).		ja/yes <input checked="" type="checkbox"/> Stoffverfalls- und Deklarationsliste nach DIN-TM-05/03 ist anzuhalten. Conformity with Wieland document (U)-TM-05/03 (List of prohibited / deklarable hazardous substances) to be declared!	
Freitoleranz nach General tolerance		CAD - Zeichnung, keine manuellen Änderungen CAD - drawing, no manual modifications allowed	1. Verwendung: First Use: -
Blatt: 1 von Sheet: 1 of 1		Zeichnung Nr./Drawing No.	
/		Werkstoff/Material Aluminium	2013 Tag/Date Name
/		beschichtet/coated	gezeichnet drawn 28.06. Doetsch
/		grau/grey	geprüft checked
/		Maßstab/Scale 1:1	Normpr. stand. check
/		Vol., mm³	Fl./Surf., mm²
/		Ersatz für/Replacement for: -	
/		Type	
/		Benennung/Title	
Index		Date / Blatt Date / Sheet	
Änderung/Revision		Änderung/Revision	
wieland		GEHAEUSEUNTERTEIL	
Elektrische Verbindungen		Baugröße 10-Kabelabgang 2xM20 Housing size 10-cable outlet 2xM20	
revos		BASIC	

Weitere sowie Verordnungen dieser Dokumente, Verwertung und Nutzung
sowie finale sind verboten, soweit nicht ausdrücklich gestattet.
The reproduction, distribution and utilization of this document as well as the
communication of its contents to others without express authorization is prohibited.