

Datablad

Art. Nr. 73.353.4035.1

Hus BAS GOT GA 40HM32 50 A1

Revos Basic stik M32 Size: 16H excl. forskrning



Art. Nr.	73.353.4035.1
EAN	4015573623187
Ordre enhed	1 styk

Godkendelser
Specifikationer
Generelt

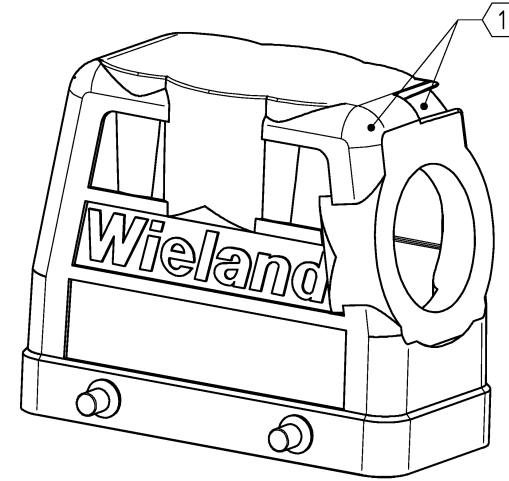
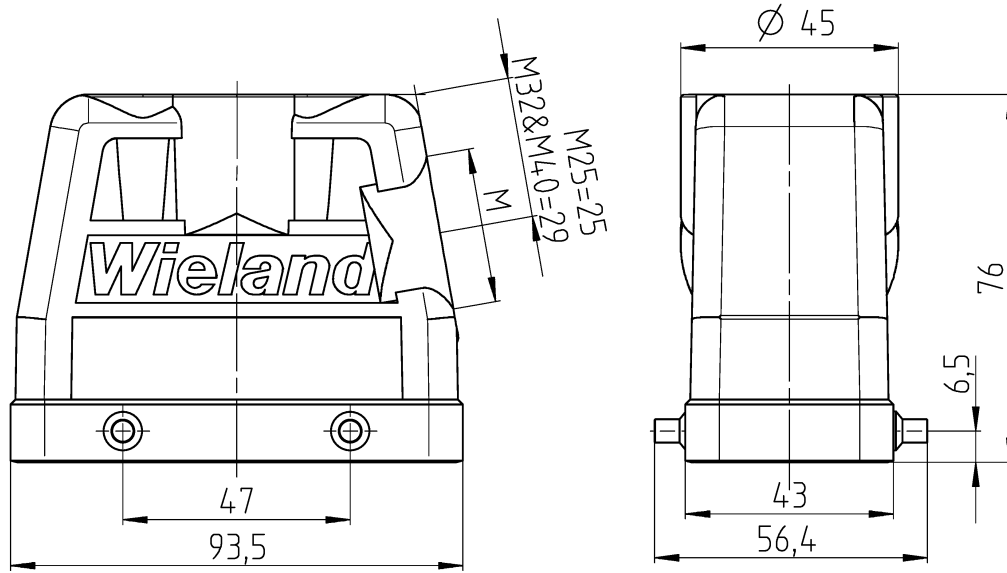
Materiale kasse	aluminium
Farve	grå
overflade	pulver belagt
Tæthedsklasse (IP)	andre
UV-bestandig	ja
Brandbarheds klasse af isoleringsmateriale iht. med UL 94	andre
Min. Driftstemperaturområde	-40 °C
Maks. Driftstemperaturområde	120 °C

Model

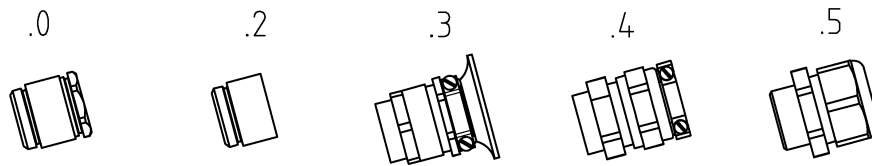
DIN-størrelse	16H
	Han
låseme kanisme	Dobbelt låsehåndtag
kabel indgang	sideværts
Type af kabel	Gevind
Med forskrning	nej
Gevind størrelse M	32
Gevind størrelse PG	
Hængslet dæksel	nej
EMC-version	nej
Længde	94 mm
Bredde	56 mm
Højde	76 mm

A
 Weitegabe sowie Verwirklichung dieses Dokuments, Verwertung und Mithilung
 seines Inhalts sind verboten, soweit nicht ausdrücklich gestattet, und die
 Kombination der Einzelteile ist ohne meine ausdrückliche Genehmigung
 untersagt.
 The combination of its contents to others without express authorization is prohibited.

These dimensions will be especially checked at delivery
 Only inspection dimensions
 With IE marked dimensions are only valid for internal use



Varianten / Variants



60 73.353.4035.50	BAS GOT GA	M40 16HM32 M25	A5	Kabelverschraubung (KV), IP65 /cable gland(CG), IP65	
60 73.353.4035.40	BAS GOT GA	M40 16HM32 M25	A4	KV mit Zugentlastung, IP54 /CG with strain relief, IP54	
73.353.4035.30	BAS GOT GA	16HM32 M25	A3	KV mit Zugentlastung und Knickschutz, IP54 /CG with strain relief and bend support, IP54	
60 73.353.4035.20	BAS GOT GA	M40 16HM32 M25	A2	Zwischenstützen /Bushing	
60 73.353.4035.10	BAS GOT GA	M40 16HM32 M25	A1	Gewindebohrung /Thread hole	X
60 73.353.4035.00	BAS GOT GA	M40 16HM32 M25	A0	Kabelverschraubung (KV), IP54 /cable gland(CG), IP54	
Bestellnummer /order number	Typ /type	Varianten /variants		dargestellt /drawn	
Weitere Daten siehe KATALOG oder eKatalog. Additional data see CATALOG or eCatalog.				www.wieland-electric.com eshop.wieland-electric.com	

Tolerierung Size ISO 14405 © / Tolerance system Size ISO 14405 ©		ja/yes <input checked="" type="checkbox"/> Stoffverbots- und Deklarationsliste nach WN 5020.010 ist einzuhalten. Conformity with Wieland document WN 5020.010 e (list of prohibited / deklarable hazardous substances) to be declared!	
Freitoleranz nach General tolerance		CAD - Zeichnung, keine manuellen Änderungen CAD - drawing, no manual modifications allowed	
1. Verwendung: First Use:		Blatt: 1 von Sheet: of 1	
Werkstoff / Material Aluminium beschichtet, grau coated, grey		Tag/Date 06.06.2014	Name Treschan
Maßstab / Scale 1:1		Zeichnung Nr. / Drawing No. T 73.350.4035.0 13K b	
Vol. mm³		Ersatz für / Replacement for:	
Änderung / Revision		Benennung/Title GEHÄUSEOBerteil Baugröße 16H-Kabelabgang 1x M25/M32/M40 seitlich hood size 16H-cable outlet 1x M25/M32/M40 from the side	

Hinweis / note:

1 Aus fertigungstechnischen Gründen kann die Aufnahme für Bez.-Schild auch gegenüber liegen.
 Marking tag carrier position is depending of the mould design.