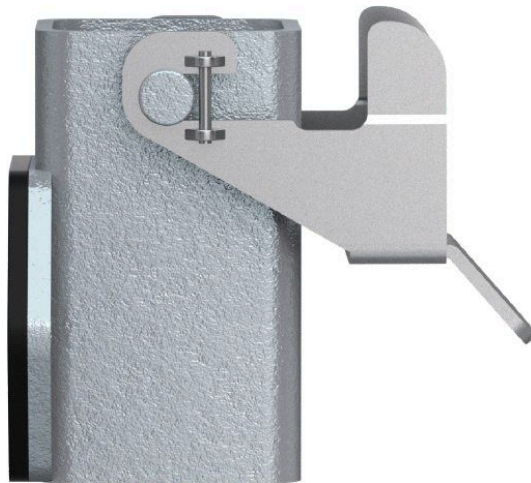


Datablad

Art. Nr. 76.322.0736.1

Bund MIN GUT GC 7 M20 25 Z1

Revos Mini Grundarmatur vinklet M20 excl. forskruring Metal



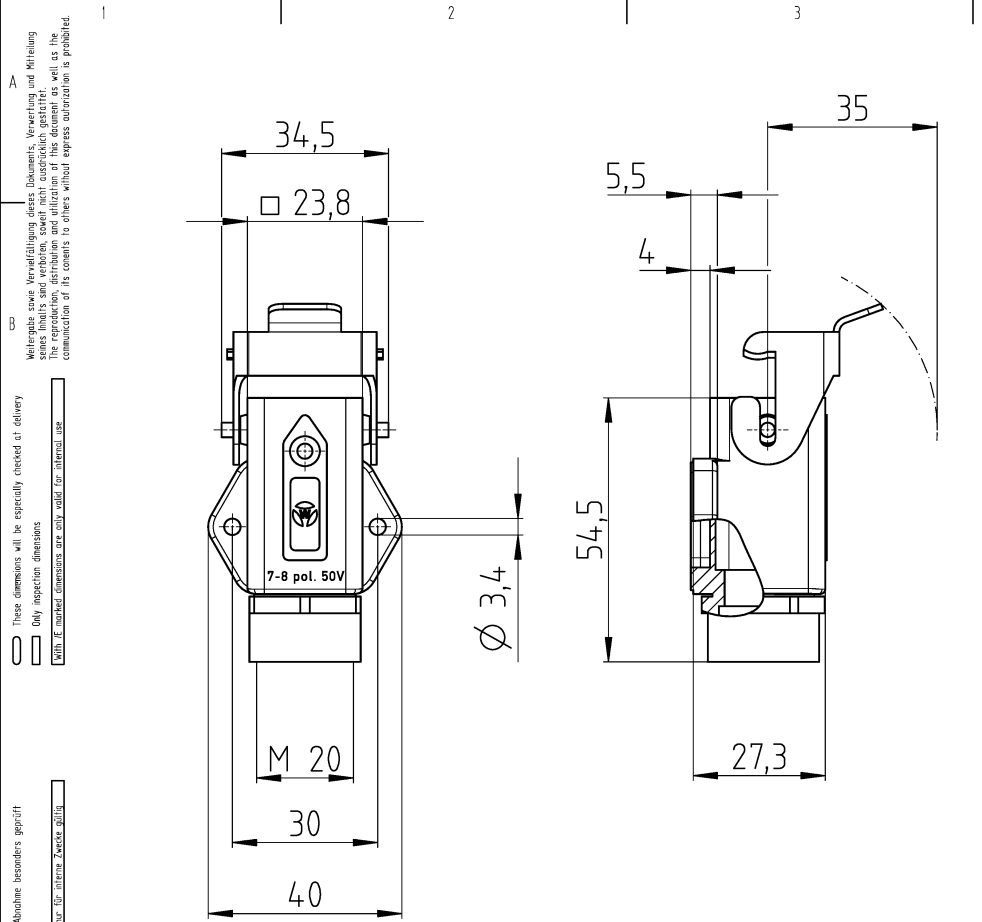
Art. Nr.	76.322.0736.1
EAN	4015573651203
Ordre enhed	10 styk

Godkendelser
Specifikationer
Generelt

Materiale kasse	Zink-støbegods
Farve	grå
overflade	pulver belagt
Tæthedsklasse (IP)	andre
UV-bestandig	ja
Brandbarheds klasse af isoleringsmateriale iht. med UL 94	andre
Min. Driftstemperaturområde	-40 °C
Maks. Driftstemperaturområde	120 °C

Model

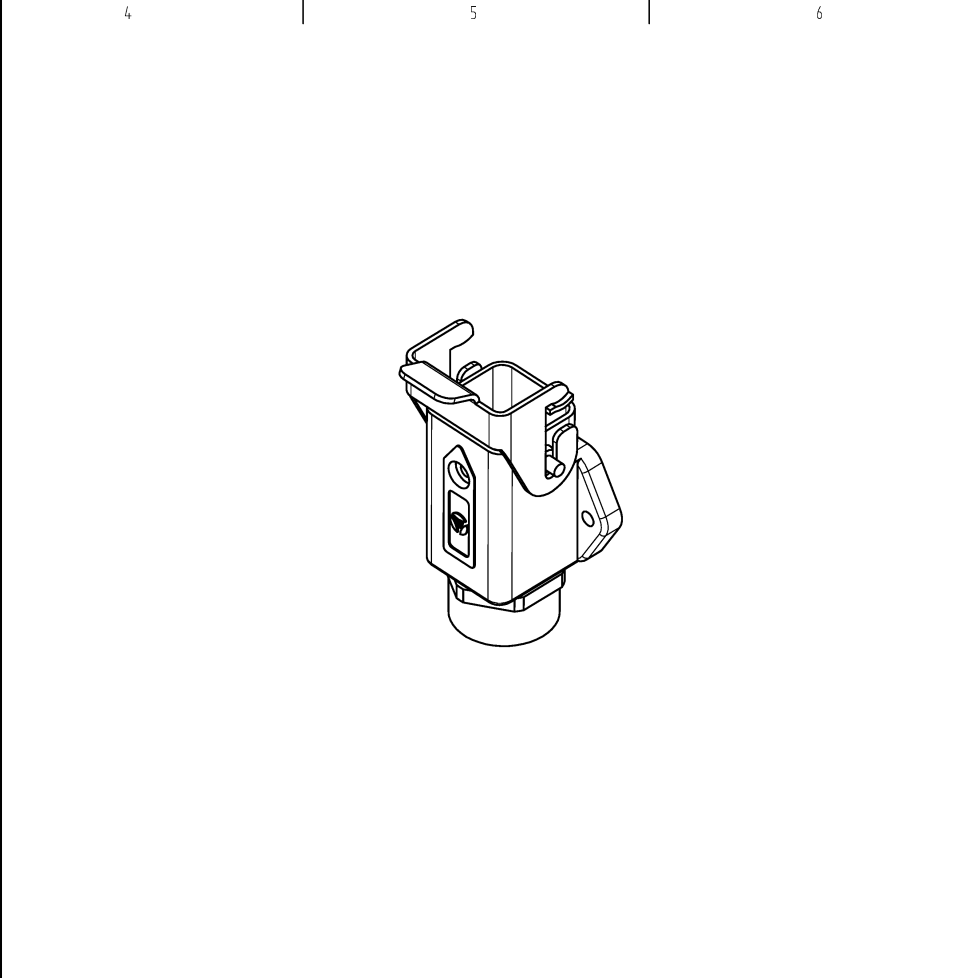
DIN-størrelse	3
	Overflademontage (base)
låsemekanisme	Enkelt låsearm
kabel indgang	under
Type af kabel	Gevind
Med forskruring	nej
Gevind størrelse M	20
Gevind størrelse PG	
Hængslet dæksel	nej
EMC-version	nej
Længde	41 mm
Bredde	26 mm
Højde	51,5 mm



A
Weitergabe sowie Vervielfältigung dieses Dokuments, Verwertung und Mitteilung seines Inhalts sind verboten, soweit nicht ausdrücklich gestattet. Jegliche Kombinationen der Abbildung mit anderen Zeichnungen ohne unsere ausdrückliche Zustimmung ist prohibited.

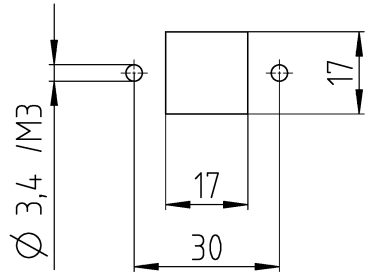
CAD
These dimensions will be especially checked at delivery
Only inspection dimensions
With IT marked dimensions are only valid for internal use

D
Diese Maße werden bei Abnahme besonders geprüft
Aussergewöhnliche Prüfmaße
Mit IT gekennzeichnete Maße sind nur für internen Zweck gültig



Typ /type: MIN GUT GC 7 M20 25 Z1

Bohrbild /drilling pattern:



Weitere Daten siehe KATALOG oder eKATALOG. Additional data see CATALOG or eKATALOG.		www.wieland-electric.com eshop.wieland-electric.com	
Tolerierung Size ISO 14405 © / Tolerance system Size ISO 14405 © (This ISO-standard describes the envelope principle. According to the envelope principle the deviations of form and parallelism are limited by the size tolerances)		nein/ no <input checked="" type="checkbox"/> Stoffverbots- und Deklarationsliste nach WN 5020.010 ist einzuhalten. Conformity with Wieland document WN 5020.010 e (list of prohibited / declarable hazardous substances) to be declared!	
Freitoleranz nach General tolerance		CAD - Zeichnung, keine manuellen Änderungen CAD - drawing, no manual modifications allowed	
1. Verwendung: First Use:		Blatt: 1 von 1 Sheet: of 1	
Werkstoff / Material Zink /zinc beschichtet /coated grau /grey		Tag/Date Name gezeichnet drawn 05.08.2022 HoffmannT	
Maßstab / Scale 1:1		Elektronische Freigabe Electronic Release	
Vol. mm³ /Of./Srf. mm²		Ersatz für / Replacement for:	
Index		Type Benennung/Title	
Datum / Blatt Date / Sheet		revos MINI	
Änderung / Revision		Gehäuseunterteil geschlossen - M20 closed bottom base - M20	