

Datablad

Art. Nr. 73.350.4035.0

Hus BAS GOT GA 16HM25 50 A0

Revos Basic stik M25 Size: 16H incl. forskruring



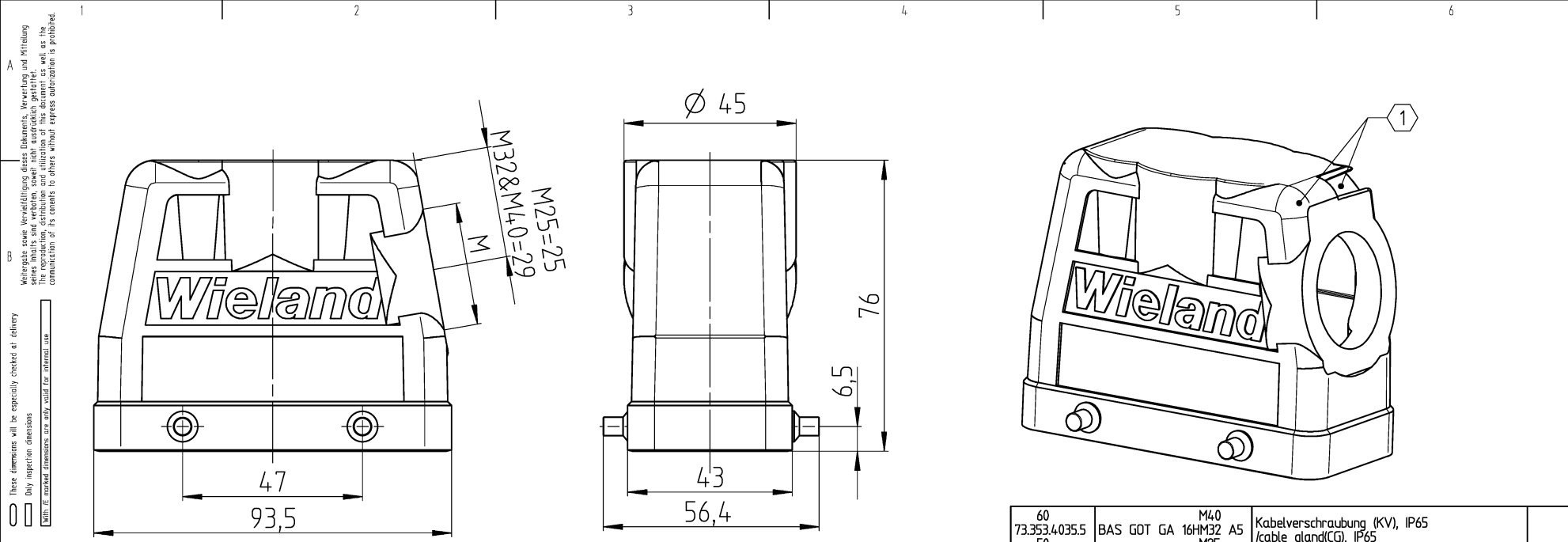
Art. Nr.	73.350.4035.0
EAN	4015573623583
Ordre enhed	1 styk

Godkendelser
Specifikationer
Generelt

Materiale kasse	aluminium
Farve	grå
overflade	pulver belagt
Tæthedsklasse (IP)	IP54
UV-bestandig	ja
Brandbarheds klasse af isoleringsmateriale iht. med UL 94	andre
Min. Driftstemperaturområde	-40 °C
Maks. Driftstemperaturområde	120 °C

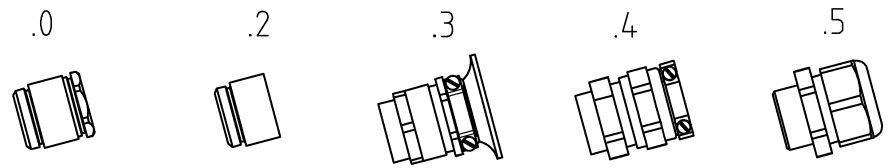
Model

DIN-størrelse	16H
	Han
låsemekanisme	Dobbelt låsehåndtag
kabel indgang	sideværts
Type af kabel	Forskruring
Med forskruring	ja
Gevind størrelse M	25
Gevind størrelse PG	
Hængslet dæksel	nej
EMC-version	nej
Længde	94 mm
Bredde	56 mm
Højde	76 mm



A
 Weisung: Diese Maße sind nur für interne Zwecke gültig.
 These dimensions will be especially checked at delivery.
 Only inspection dimensions.
 With IE: inspection dimensions are only valid for internal use.

Varianten / Variants



60 73.353.4035.50	BAS GOT GA	M40 16HM32 M25	A5	Kabelverschraubung (KV), IP65 /cable gland(CG), IP65	
60 73.353.4035.40	BAS GOT GA	M40 16HM32 M25	A4	KV mit Zugentlastung, IP54 /CG with strain relief, IP54	
73.353.4035.30	BAS GOT GA	16HM32 M25	A3	KV mit Zugentlastung und Knickschutz, IP54 /CG with strain relief and bend support, IP54	
60 73.353.4035.20	BAS GOT GA	M40 16HM32 M25	A2	Zwischenstützen /Bushing	
60 73.353.4035.10	BAS GOT GA	M40 16HM32 M25	A1	Gewindebohrung /Thread hole	X
60 73.353.4035.00	BAS GOT GA	M40 16HM32 M25	A0	Kabelverschraubung (KV), IP54 /cable gland(CG), IP54	
Bestellnummer / order number	Typ / type	Varianten / variants		dargestellt / drawn	
Weitere Daten siehe KATALOG oder eKatalog. Additional data see CATALOG or eCatalog.				www.wieland-electric.com eshop.wieland-electric.com	

Tolerierung Size ISO 14405 © / Tolerance system Size ISO 14405 ©		ja/yes <input checked="" type="checkbox"/> Stoffverbots- und Deklarationsliste nach WN 5020.010 ist einzuhalten. Conformity with Wieland document WN 5020.010 e (list of prohibited / declarable hazardous substances) to be declared!	
Freitoleranz nach General tolerance		CAD - Zeichnung, keine manuellen Änderungen CAD - drawing, no manual modifications allowed	
1. Verwendung: First Use:		Blatt: 1 von 1 Sheet: of 1	
Werkstoff / Material: Aluminium beschichtet, grau coated, grey		Tag/Date: 06.06.2014 Name: Treschan	
Maßstab / Scale: 1:1		Zeichnung Nr. / Drawing No.: T 73.350.4035.0 13K b	
Vol. mm³		Öft./Srf. mm²	
Ersatz für / Replacement for:		Benennung/Title: GEHÄUSEOBerteil	
Type: BASIC		Baugröße 16H-Kabelabgang 1x M25/M32/M40 seitlich hood size 16H-cable outlet 1x M25/M32/M40 from the side	
Änderung / Revision		wieland revos	

Hinweis / note:
 1 Aus fertigungstechnischen Gründen kann die Aufnahme für Bez.-Schild auch gegenüber liegen.
 Marking tag carrier position is depending of the mould design.