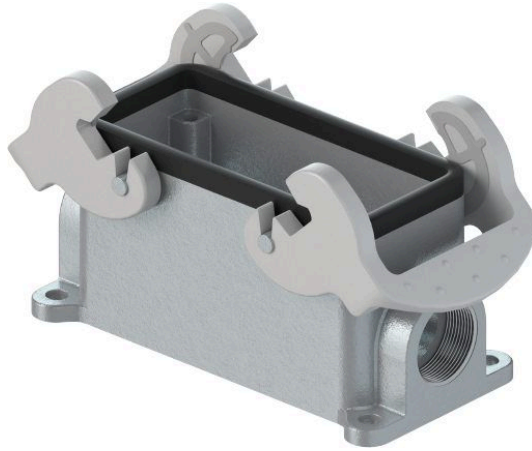


**Datablad**

Art. Nr. 70.331.2435.1

**Bund BAS GUT GC 24 M25 A1**

Revos Basic Grundarmatur M25 Size: 24 excl. forskruring



Art. Nr.	70.331.2435.1
EAN	4015573599574
Ordre enhed	1 styk

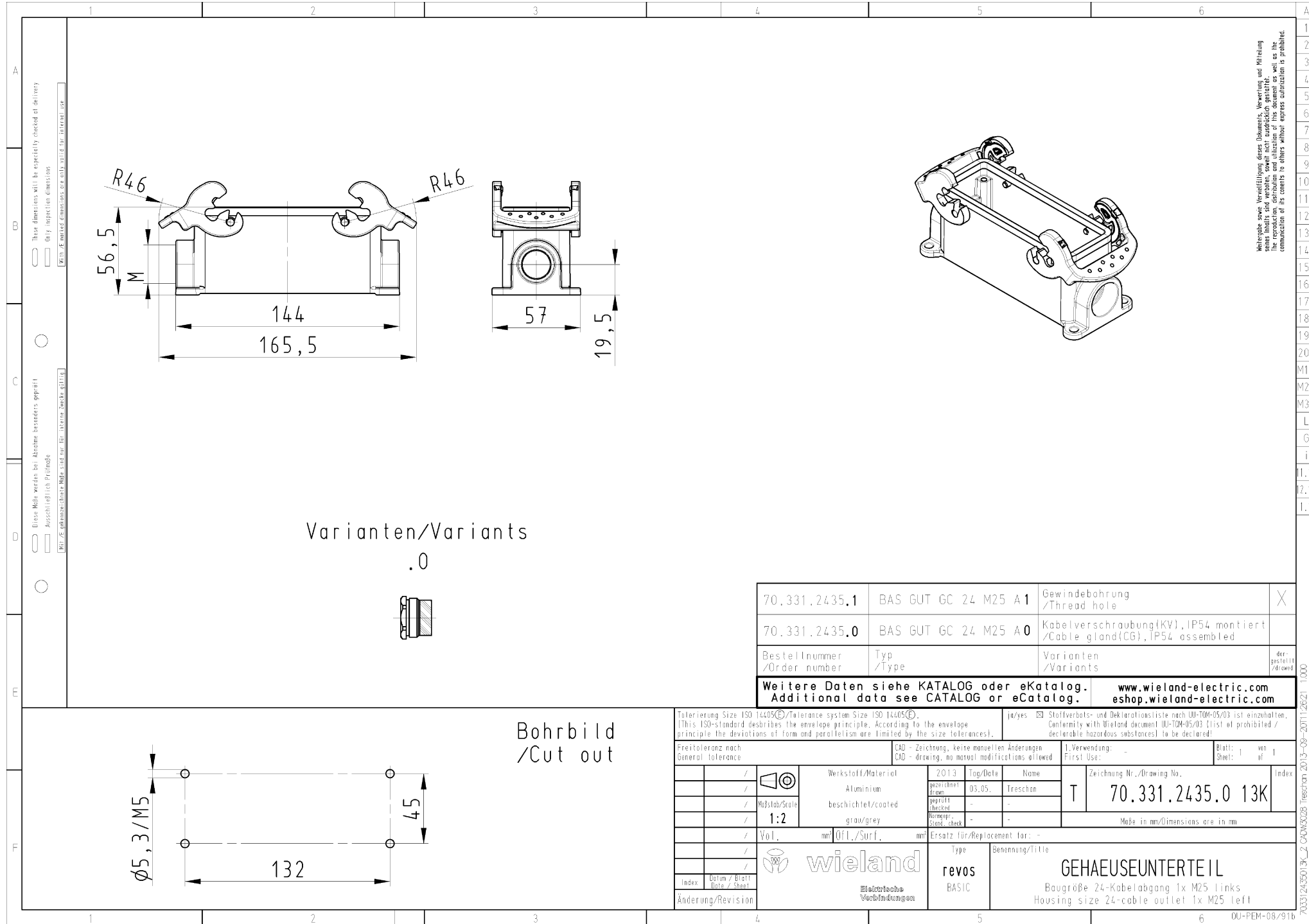
**Godkendelser**

**Specifikationer**
**Generelt**

Materiale kasse	aluminium
Farve	grå
overflade	pulver belagt
Tæthedsklasse (IP)	andre
UV-bestandig	ja
Brandbarheds klasse af isoleringsmateriale iht. med UL 94	andre
Min. Driftstemperaturområde	-40 °C
Maks. Driftstemperaturområde	120 °C

**Model**

DIN-størrelse	24
	Overflademontering (base)
låsemekanisme	Dobbelt låsehåndtag
kabel indgang	sideværts
Type af kabel	Gevind
Med forskruring	nej
Gevind størrelse M	25
Gevind størrelse PG	
Hængslet dæksel	nej
EMC-version	nej
Længde	144 mm
Bredde	57 mm
Højde	57 mm

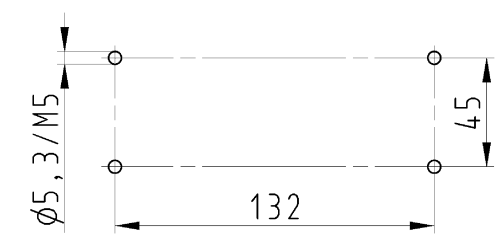


Weitergabe sowie Vervielfältigung dieses Dokuments, Verwertung und Mitteilung  
 seines Inhalts sind verboten, soweit nicht ausdrücklich gestattet, soweit  
 die Reproduktion, Verbreitung und Vervielfältigung dieses Dokuments als  
 Bestandteil der Kommunikation für andere Zwecke ausdrücklich ist gestattet.

Varianten/Variants  
.0



70.331.2435.1	BAS GUT GC 24 M25 A1	Gewindebohrung /Thread hole	X
70.331.2435.0	BAS GUT GC 24 M25 A0	Kabelverschraubung(KV), IP54 montiert /Cable gland(CG), IP54 assembled	
Bestellnummer /Order number	Typ /Type	Varianten /Variants	der- gestellt /drawn
Weitere Daten siehe KATALOG oder eKatalog. Additional data see CATALOG or eCatalog.		www.wieland-electric.com eshop.wieland-electric.com	



Bohrbild  
/Cut out

Freitoleranz nach General tolerance		CAD - Zeichnung, keine manuellen Änderungen CAD - drawing, no manual modifications allowed		1. Verwendung: First Use: -		Blatt: 1 von Sheet: 1 of 1	
Werkstoff/Material Aluminium beschichtet/coated grau/grey		2013 gezeichnet drawn 03.05. geprüft checked -		Name Ireschan		Zeichnung Nr./Drawing No. 70.331.2435.0 13K	
Maßstab/Scale 1:2		Vol., mm		Ofl./Surf., mm		Ersatz für/Replacement for: -	
Index		Datum / Blatt Date / Sheet		Änderung/Revision		Type revos BASIC	
Änderung/Revision		wieland Elektrische Verbindungen		Benennung/Title GEHAEUSEUNTERTEIL Baugröße 24-Kabelabgang 1x M25 links Housing size 24-cable outlet 1x M25 left		Index	

1  
2  
3  
4  
5  
6  
7  
8  
9  
10  
11  
12  
13  
14  
15  
16  
17  
18  
19  
20  
M1  
M2  
M3  
L  
G  
i  
11.1  
12.1  
1.1  
70.331.2435.0\_2\_09083028\_Treshpan\_2013-05-03-2017112621\_1.000  
DU-PEM-08/916