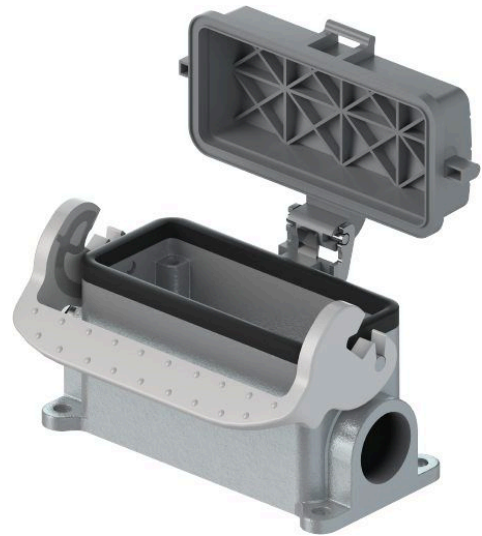


Datablad

Art. Nr. 71.341.1635.0

Bund BAS GUT GS 16 M25 A0

Revos Basic Grundarmatur Mit Deckel M25 Size: 16 incl. forskruring



Art. Nr.	71.341.1635.0
EAN	4015573624856
Ordre enhed	1 styk

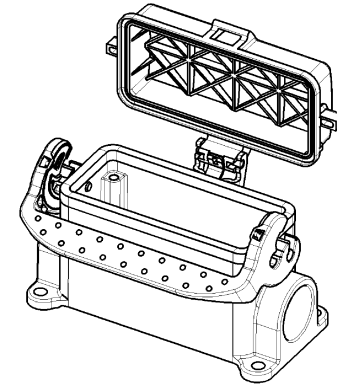
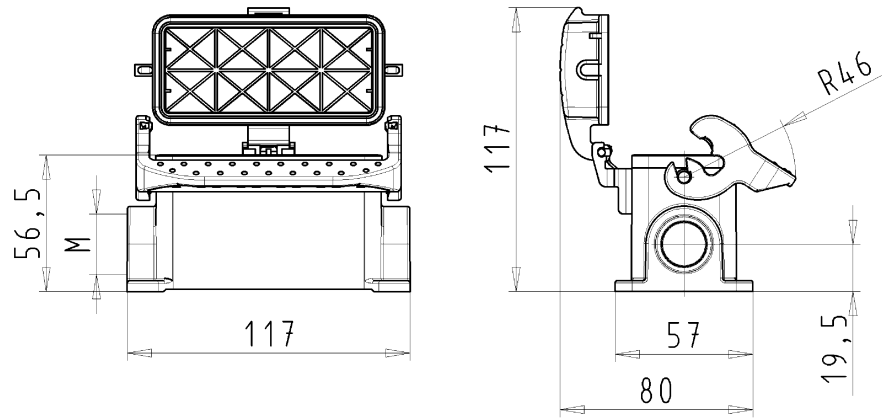
Godkendelser

Specifikationer
Generelt

Materiale kasse	aluminium
Farve	grå
overflade	pulver belagt
Tæthedsklasse (IP)	IP54
UV-beständig	ja
Brandbarheds klasse af isoleringsmateriale iht. med UL 94	andre
Min. Driftstemperaturområde	-40 °C
Maks. Driftstemperaturområde	120 °C

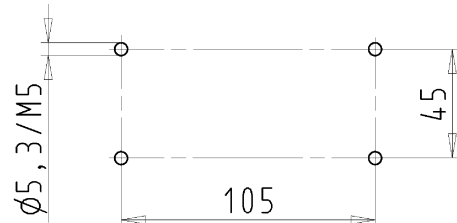
Model

DIN-størrelse	16
	Overflademontering (base)
låsemekanisme	Enkelt låsearm
kabel indgang	sideværts
Type af kabel	Forskruring
Med forskruring	ja
Gevind størrelse M	25
Gevind størrelse PG	
Hængslet dæksel	ja
EMC-version	nej
Længde	117 mm
Bredde	57 mm
Højde	57 mm



Varianten/Variants

.0



Bohrbild /Cut out

71.341.1635.1	BAS GUT GS 16 M25 A1	Gewindebohrung /Thread hole	X
71.341.1635.0	BAS GUT GS 16 M25 A0	Kabelverschraubung (KV), IP54 montiert /Cable gland (CG), IP54 assembled	
Bestellnummer /Order number	Typ /Type	Varianten /Variants	hergestellt /drawn
Weitere Daten siehe KATALOG oder eKatalog. Additional data see CATALOG or eCatalog.		www.wieland-electric.com eshop.wieland-electric.com	

Tolerierung Size ISO 14405©/Tolerance system Size ISO 14405© (This ISO-standard describes the envelope principle. According to the envelope principle the deviations of form and parallelism are limited by the size tolerances).		ja/yes <input checked="" type="checkbox"/> Stoffverfalls- und Deklarationsliste nach UNI-TOM-05/03 ist anzuhalten. Conformity with Wieland document Ulf-TOM-05/03 (List of prohibited / declarable hazardous substances) to be declared!	
Freitoleranz nach General tolerance		CAD - Zeichnung, keine manuellen Änderungen CAD - drawing, no manual modifications allowed	1. Verwendung: - First Use:
Blatt: 1 von 1 Sheet: 1 of 1		Zeichnung Nr./Drawing No.	
Werkstoff/Material Aluminium beschichtet/ coated grau/ grey		2013 gezeichnet/drawn 12.07. geprüft/checked Normspr./Stand. check	Name: Dötsch
Maßstab/Scale 1:2		T 71.341.1635.0 13K	
Vol., mm		Ersatz für/Replacement for: -	
wieland		Type: revos BASIC	
Änderung/Revision		Benennung/Title: GEHAEUSEUNTERTEIL	
		Baugröße 16-Kabelabgang 1xM25 links housing size 16-cable outlet 1xM25 left	

Weitergabe sowie Vervielfältigung dieses Dokuments, Verwertung und Mitteilung seiner Inhalte sind verboten, soweit nicht ausdrücklich gestattet. Die Reproduktion, Verbreitung und Vervielfältigung dieses Dokuments ist ohne schriftliche Genehmigung der Wieland-Gruppe.