

Datablad

Art. Nr. 71.331.2435.0

Bund BAS GUT GM 24 M25 A0

Revos Basic Grundarmatur M25 Size: 24 incl. forskruring



Art. Nr.	71.331.2435.0
EAN	4015573621848
Ordre enhed	1 styk

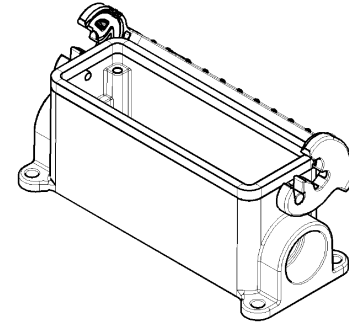
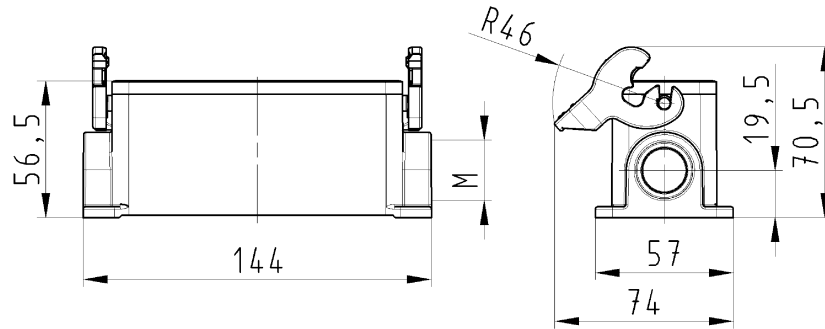
Godkendelser

Specifikationer
Generelt

Materiale kasse	aluminium
Farve	grå
overflade	pulver belagt
Tæthedsklasse (IP)	IP54
UV-bestandig	ja
Brandbarheds klasse af isoleringsmateriale iht. med UL 94	andre
Min. Driftstemperaturområde	-40 °C
Maks. Driftstemperaturområde	120 °C

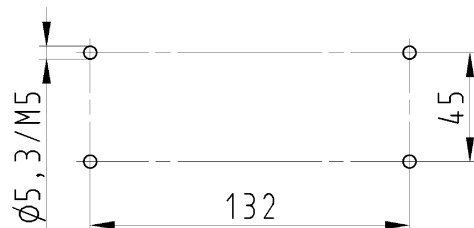
Model

DIN-størrelse	24
	Overflademontering (base)
låsemekanisme	Enkelt låsearm
kabel indgang	sideværts
Type af kabel	Forskruring
Med forskruring	ja
Gevind størrelse M	25
Gevind størrelse PG	
Hængslet dæksel	nej
EMC-version	nej
Længde	144 mm
Bredde	57 mm
Højde	57 mm



Varianten/Variants

.0



Bohrbild
/Cut out

71.331.2435.1	BAS GUT GM 24 M25 A1	Gewindebohrung /Thread hole	X
71.331.2435.0	BAS GUT GM 24 M25 A0	Kabelverschraubung(KV).IP54 montiert /Cable gland(CG).IP54 assembled	
Bestellnummer /Order number	Typ /Type	Varianten /Variants	her- gestellt /drawn
Weitere Daten siehe KATALOG oder eKatalog. Additional data see CATALOG or eCatalog.		www.wieland-electric.com eshop.wieland-electric.com	

Tolerierung Size ISO 14405®/Tolerante system Size ISO 14405® (This ISO-standard describes the envelope principle. According to the envelope principle the deviations of form and parallelism are limited by the size tolerances).		ja/yes <input checked="" type="checkbox"/> Stoffverfalls- und Deklarationsliste nach DIN-TM-05/03 ist einzuhalten. Conformity with Wieland document UL-TM-05/03 (List of prohibited / deklarable hazardous substances) to be declared!	
Freitoleranz nach General tolerance		CAD - Zeichnung, keine manuellen Änderungen CAD - drawing, no manual modifications allowed	1. Verwendung: First Use: -
Blatt: 1 von Sheet: 1 of 1		Zeichnung Nr./Drawing No.	
Werkstoff/Material Aluminium beschichtet/coated grau/grey		2013 gezeichnet drawn /6.06. geprüft checked Normspr. stand. check	Name Ireschan
Maßstab/Scale 1:2		Maße in mm/Dimensions are in mm	
Vol., mm		Ersatz für/Replacement for: -	
Änderung/Revision		Type revos BASIC	
Index Datum / Blatt Date / Sheet		Benennung/Title GEHAEUSEUNTERTEIL Baugröße 24-Kabelabgang 1xM25 links Housing size 24-cable outlet 1xM25 left	

Weitergabe sowie Vervielfältigung dieses Dokuments, Verwertung und Mitteilung
seiner Inhalte sind verboten, soweit nicht ausdrücklich gestattet.
The reproduction, distribution and utilization of this document as well as the
communication of its contents to others without express authorization is prohibited.