

## Datablad

Art. Nr. 73.358.6435.1

Hus BAS GOT GD 24HM32 50 A1

Revos Basic stik M32 Size: 24H excl. forskrning



Art. Nr.	73.358.6435.1
EAN	4015573627871
Ordre enhed	1 styk

## Godkendelser

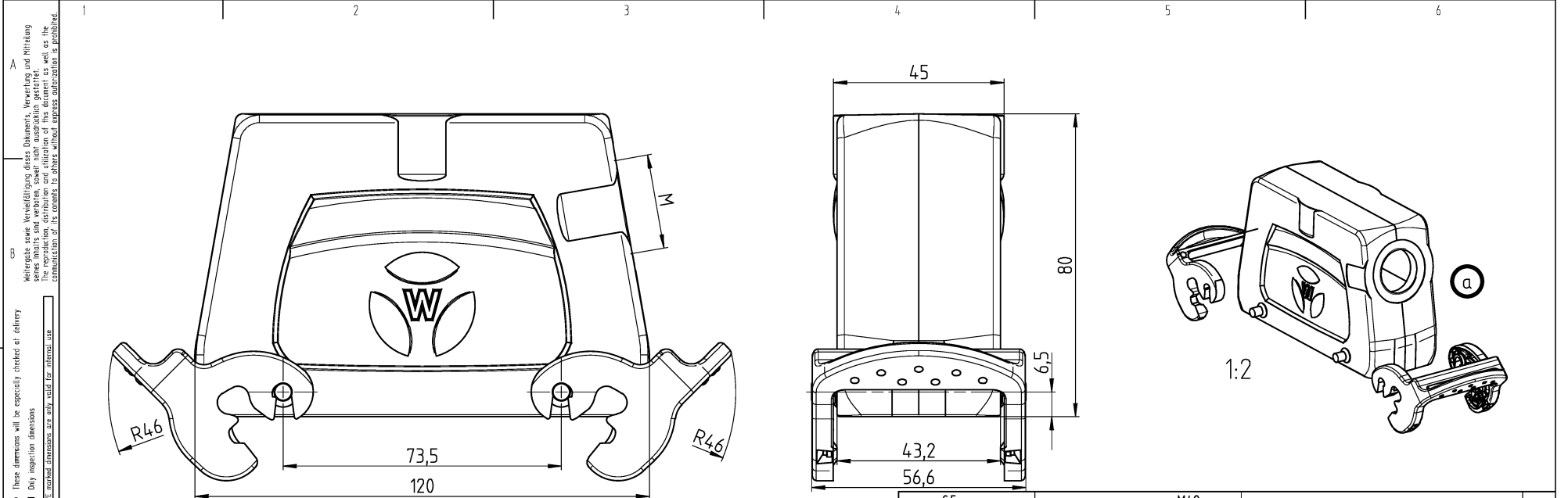
## Specifikationer

### Generelt

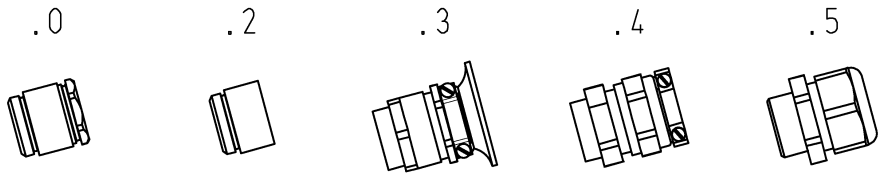
Materiale kasse	aluminium
Farve	grå
overflade	pulver belagt
Tæthedsklasse (IP)	andre
UV-bestandig	ja
Brandbarheds klasse af isoleringsmateriale iht. med UL 94	andre
Min. Driftstemperaturområde	-40 °C
Maks. Driftstemperaturområde	120 °C

### Model

DIN-størrelse	24H
	Han
låsemekanisme	Dobbelt låsehåndtag
kabel indgang	sideværts
Type af kabel	Gevind
Med forskrning	nej
Gevind størrelse M	32
Gevind størrelse PG	
Hængslet dæksel	nej
EMC-version	nej
Længde	120 mm
Bredde	57 mm
Højde	76 mm



Varianten/ Variants



73.358.6435.5	BAS GOT GD 24H M32 M25	A5	Kabelverschraubung(KV), IP65 /Cable gland(CG), IP65
73.358.6435.4	BAS GOT GD 24H M32 M25	A4	KV mit Zugentlastung, IP54 /CG with strain relief, IP54
73.358.6435.3	BAS GOT GD 24H M32 M25	A3	KV mit Zugentlastung und Knickschutz, IP54 /CG with strain relief and bend support, IP54
73.358.6435.2	BAS GOT GD 24H M32 M25	A2	Zwischenstützen /Bushing
73.358.6435.1	BAS GOT GD 24H M32 M25	A1	Gewindebohrung /Thread hole
73.358.6435.0	BAS GOT GD 24H M32 M25	A0	Kabelverschraubung(KV), IP54 /Cable gland(CG), IP54
Bestellnummer /Order number	Typ /Type	Varianten /Variants	dar- gestellt /drawn

Weitere Daten siehe KATALOG oder eKatalog.  
Additional data see CATALOG or eCatalog.

[www.wieland-electric.com](http://www.wieland-electric.com)  
[eshop.wieland-electric.com](http://eshop.wieland-electric.com)

Tolerierung Size ISO 14405 © / Tolerance system Size ISO 14405 ©		ja/yes <input checked="" type="checkbox"/> Stoffverbots- und Deklarationsliste nach WN 5020.010 ist einzuhalten. Conformity with Wieland document WN 5020.010 e (list of prohibited / deklarable hazardous substances) to be declared!	
Freitoleranz nach General tolerance		CAD - Zeichnung, keine manuellen Änderungen CAD - drawing, no manual modifications allowed	
1. Verwendung: First Use:		Blatt: 1 von Sheet: of 1	
Werkstoff / Material Aluminium		Tag/Date 11.08.2014	
beschichtet/ coated grau / grey		Name TRESCHAN	
Maßstab / Scale 1:1		Zeichnung Nr. / Drawing No. T 73.355.6435.0 13K a	
Vol. mm³ / Srf. mm²		Ersatz für / Replacement for:	
a 20.04.2021 / Index Datum / Blatt Date / Sheet		Type BENENUNG/TITLE	
Änderung / Revision		wieland revos BASIC	
		GEHAEUSEOBERTEIL Baugröße 24H-Kabelabgang 1x M25/M32/M40 seitlich Hood size 24H-cable outlet 1xM25/M32/M40 side	

A  
Weilengabe sowie Verwirklichung dieses Dokuments, Verwertung und Mitteilung  
sowie Abdruck sind verboten, soweit nicht ausdrücklich gestattet. Jede  
Kombination der Angaben ist ohne weiteres zulässig.  
Combination of its contents to others without express authorization is prohibited.

C  
These dimensions will be especially checked at delivery  
Only inspection dimensions  
With IE marked dimensions are only valid for internal use

D  
Diese Maße werden bei Abnahme besonders geprüft  
Ausreichliche Prüfmittel  
Mit IE gekennzeichnete Maße sind nur für interne Zwecke gültig

F