

**Datablad**

Art. Nr. 76.354.6435.1

Hus BAS GOT GI 24HM32 50 A1

Revos Basic stik M32 Size: 24H excl. forskrning



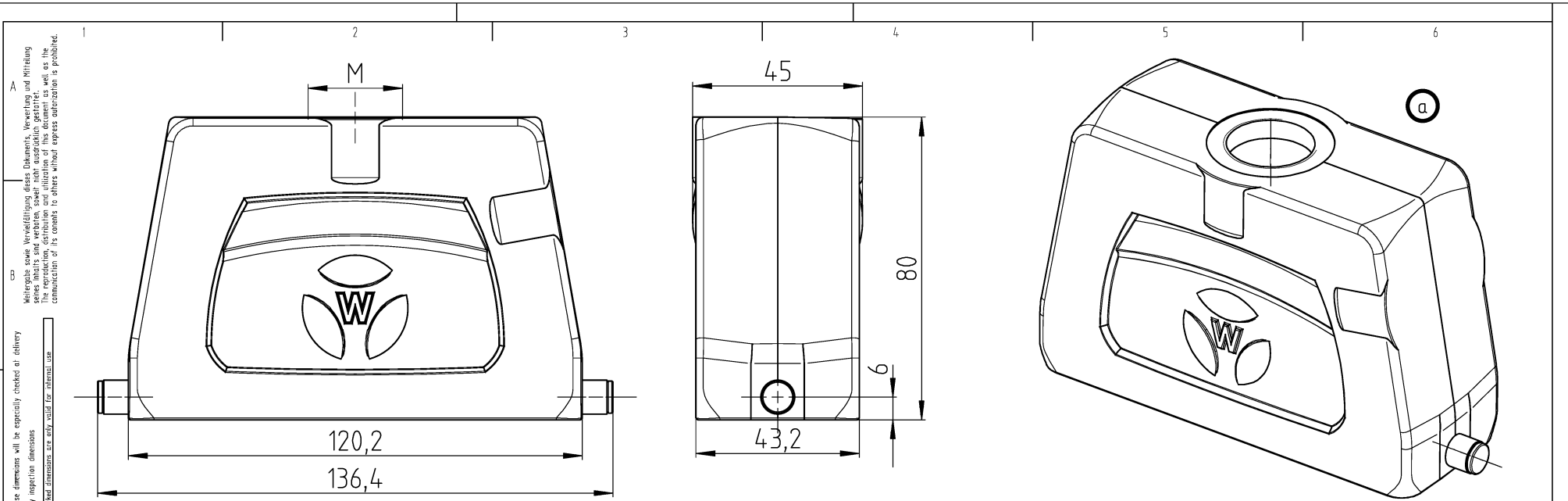
Art. Nr.	76.354.6435.1
EAN	4015573654686
Ordre enhed	1 styk

**Godkendelser**
**Specifikationer**
**Generelt**

Materiale kasse	aluminium
Farve	grå
overflade	pulver belagt
Tæthedsklasse (IP)	andre
UV-bestandig	ja
Brandbarheds klasse af isoleringsmateriale iht. med UL 94	andre
Min. Driftstemperaturområde	-40 °C
Maks. Driftstemperaturområde	120 °C

**Model**

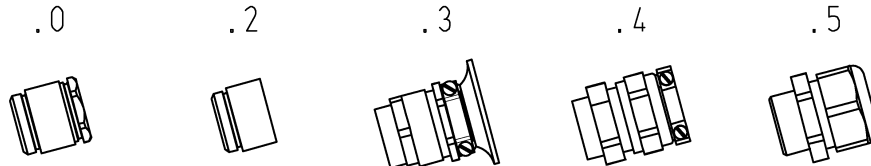
DIN-størrelse	24H
	Han
låseme kanisme	Enkelt låsearm
kabel indgang	Over
Type af kabel	Gevind
Med forskrning	nej
Gevind størrelse M	32
Gevind størrelse PG	
Hængslet dæksel	nej
EMC-version	nej
Længde	120 mm
Bredde	43 mm
Højde	76 mm



A  
 Weitergabe sowie Vervielfältigung dieses Dokuments, Verwertung und Mitteilung seines Inhalts sind verboten, soweit nicht ausdrücklich gestattet. Jegliche Kombinationen der Abbildung ohne schriftliche Genehmigung sind ebenfalls untersagt.  
 These dimensions will be especially checked at delivery.  
 Only inspection dimensions  
 With IE marked dimensions are only valid for internal use.

D  
 Diese Maße werden bei Abnahme besonders geprüft.  
 Messhöhe/ Prüfmaß  
 Mit IE gekennzeichnete Maße sind nur für interne Zwecke gültig.

Varianten/ Variants



76.354.6435.5	62 52	.6435.5	BAS GOT GI 24H	M40 M32 M25	A5	Kabelverschraubung(KV), IP65 /Cable gland(CG), IP65	
76.354.6435.4	62 52	.6435.4	BAS GOT GI 24H	M40 M32 M25	A4	KV mit Zugentlastung, IP54 /CG with strain relief, IP54	
76.354.6435.3	62 52	.6435.3	BAS GOT GI 24H	M32 M25	A3	KV mit Zugentlastung und Knickschutz, IP54 /CG with strain relief and bend support, IP54	
76.354.6435.2	62 52	.6435.2	BAS GOT GI 24H	M40 M32 M25	A2	Zwischenstutzen /Bushing	
76.354.6435.1	62 52	.6435.1	BAS GOT GI 24H	M40 M32 M25	A1	Gewindebohrung /Thread hole	X
76.354.6435.0	62 52	.6435.0	BAS GOT GI 24H	M40 M32 M25	A0	Kabelverschraubung(KV), IP54 /Cable gland(CG), IP54	
Bestellnummer /Order number	Typ /Type		Varianten /Variants		dar- gestellt /drawn		

Weitere Daten siehe KATALOG oder eKatalog.  
 Additional data see CATALOG or eCatalog.  
[www.wieland-electric.com](http://www.wieland-electric.com)  
[eshop.wieland-electric.com](http://eshop.wieland-electric.com)

Tolerierung Size ISO 14405 © / Tolerance system Size ISO 14405 © (This ISO-standard describes the envelope principle. According to the envelope principle the deviations of form and parallelism are limited by the size tolerances)		ja/yes <input checked="" type="checkbox"/> Stoffverbot- und Deklarationsliste nach WN 5020.010 ist einzuhalten. Conformity with Wieland document WN 5020.010 e (list of prohibited / declarable hazardous substances) to be declared!	
Freitoleranz nach General tolerance	CAD - Zeichnung, keine manuellen Änderungen CAD - drawing, no manual modifications allowed	1. Verwendung: First Use:	Blatt: 1 von Sheet: of 1
Werkstoff / Material Aluminium beschichtet/ coated grau/ grey	Tag/Date 13.08.2014 Name TRESCHAN	Zeichnung Nr. / Drawing No. T 76.352.6435.0 3K a	
Maßstab / Scale 1:1	Elektronische Freigabe Electronic Release Maße in mm / Dimensions are in mm		
Vol. mm³	Öft./Srf. mm²	Ersatz für / Replacement for:	
wieland		revos	GEHAEUSEOBerteil
BASIC		Baugröße 24H-Kabelabgang 1x M25/M32/M40 oben Hood size 24H-cable outlet 1xM25/M32/M40 top	
Änderung / Revision	Index		