

**Datablad**

Art. Nr. 70.341.1635.0

**Bund BAS GUT GG 16 M25 A0**

Revos Basic Grundarmatur Mit Deckel m. låg M25 Size: 16 incl. forskruning



Art. Nr.	70.341.1635.0
EAN	4015573618114
Ordre enhed	1 styk

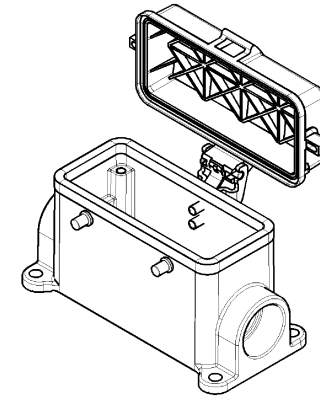
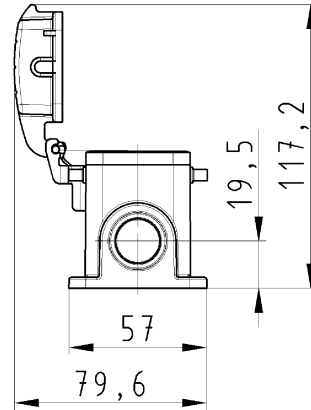
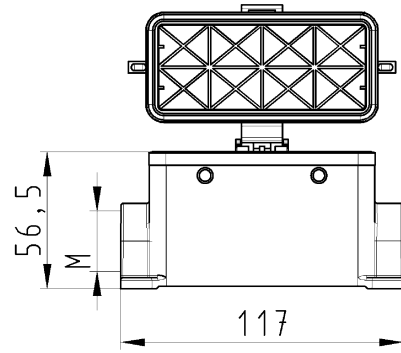
**Godkendelser**

**Specifikationer**
**Generelt**

Materiale kasse	aluminium
Farve	grå
overflade	pulver belagt
Tæthedsklasse (IP)	IP54
UV-beständig	ja
Brandbarheds klasse af isoleringsmateriale iht. med UL 94	andre
Min. Driftstemperaturområde	-40 °C
Maks. Driftstemperaturområde	120 °C

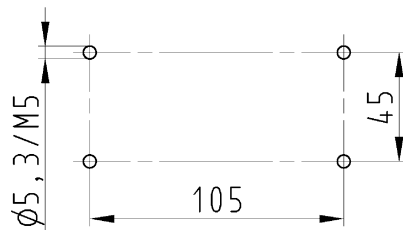
**Model**

DIN-størrelse	16
	Overflademontering (base)
låsemekanisme	Dobbelt låsehåndtag
kabel indgang	sideværts
Type af kabel	Forskruning
Med forskruning	ja
Gevind størrelse M	25
Gevind størrelse PG	
Hængslet dæksel	ja
EMC-version	nej
Længde	117 mm
Bredde	57 mm
Højde	57 mm



Varianten/Variants

.0



Bohrbild  
/Cut out

70.341.1635.1	BAS GUT GG 16 M25 A1	Gewindebohrung /Thread hole	X
70.341.1635.0	BAS GUT GG 16 M25 A0	Kabelverschraubung(KV), IP54 montiert /Cable gland(CG), IP54 assembled	
Bestellnummer /Order number	Typ /Type	Varianten /Variants	der- gestellt /drawn

Weitere Daten siehe KATALOG oder eKatalog. [www.wieland-electric.com](http://www.wieland-electric.com)  
Additional data see CATALOG or eCatalog. [eshop.wieland-electric.com](http://eshop.wieland-electric.com)

Tolerierung Size ISO 14405®/Toleranz system Size ISO 14405® (This ISO-standard describes the envelope principle. According to the envelope principle the deviations of form and parallelism are limited by the size tolerances).		ja/yes <input checked="" type="checkbox"/> Stoffverfalls- und Deklarationsliste nach UL-TOM-05/03 ist einzuhalten. Conformity with Wieland document UL-TOM-05/03 (List of prohibited / declarable hazardous substances) to be declared!	
Freitoleranz nach General tolerance		CAD - Zeichnung, keine manuellen Änderungen CAD - drawing, no manual modifications allowed	1. Verwendung: First Use: -
Blatt: 1 von Sheet: 1 of 1		Zeichnung Nr./Drawing No.	
/		Werkstoff/Material Aluminium	2013 Tag/Date Name gezeichnet drawn 25.06. Ireschan
/ Maßstab/Scale 1:2		beschichtet/coated grau/grey	geprüft checked -
/ Vol., mm		Öffl./Surf., mm	Normspr.- stand. check -
/		Ersatz für/Replacement for: -	
/		Type	
/		Benennung/Title	
Index Datum / Blatt Date / Sheet		wieland	
Änderung/Revision		revos	
		BASIC	
		GEHÄUSEUNTERTEIL	
		Baugröße 16-Kabelabgang 1x M25 links Housing size 16-Cable outlet 1x M25 left	

Weitere Daten siehe KATALOG oder eKatalog.  
Additional data see CATALOG or eCatalog.