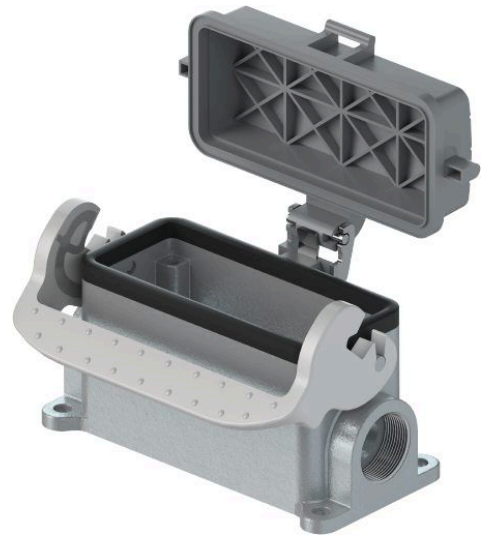


Datablad

Art. Nr. 71.342.2435.1

Bund BAS GUT GT 24 M25 A1

Revos Basic Grundarmatur Mit Deckel M25 Size: 24 excl. forskruring



Art. Nr.	71.342.2435.1
EAN	4015573624962
Ordre enhed	1 styk

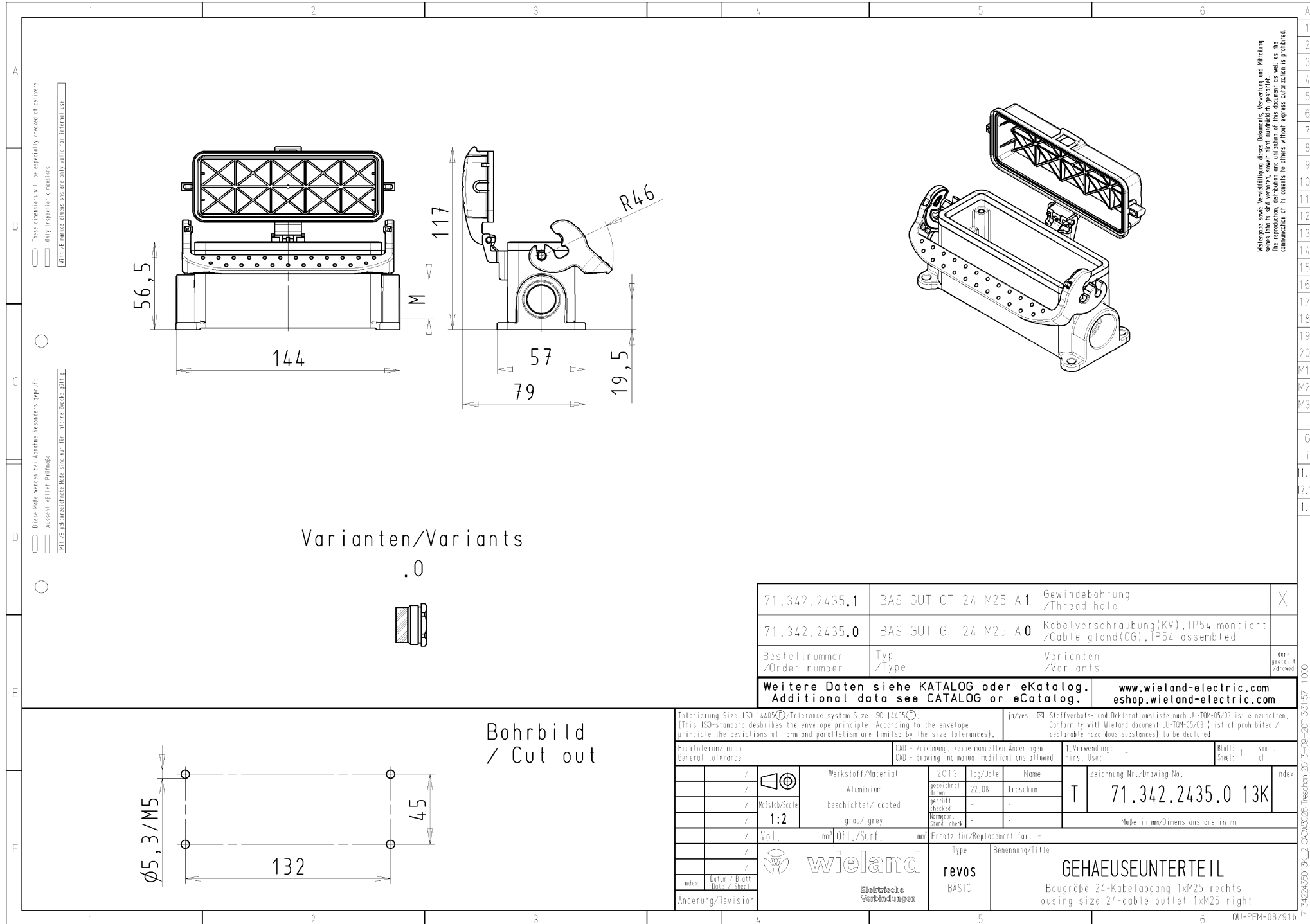
Godkendelser

Specifikationer
Generelt

Materiale kasse	aluminium
Farve	grå
overflade	pulver belagt
Tæthedsklasse (IP)	andre
UV-bestandig	ja
Brandbarheds klasse af isoleringsmateriale iht. med UL 94	andre
Min. Driftstemperaturområde	-40 °C
Maks. Driftstemperaturområde	120 °C

Model

DIN-størrelse	24
	Overflademontering (base)
låsemekanisme	Enkelt låsearm
kabel indgang	sideværts
Type af kabel	Gevind
Med forskruring	nej
Gevind størrelse M	25
Gevind størrelse PG	
Hængslet dæksel	ja
EMC-version	nej
Længde	144 mm
Bredde	57 mm
Højde	57 mm



These dimensions will be explicitly checked at delivery
 Only inspection dimensions
 Mit diesen Maßen werden die Abnahme besonders geprüft
 Ausschließlich Prüfmaße
 Mit diesen Abmessungen sind nur für interne Abnahme-geplante

These dimensions will be explicitly checked at delivery
 Only inspection dimensions
 Mit diesen Maßen werden die Abnahme besonders geprüft
 Ausschließlich Prüfmaße
 Mit diesen Abmessungen sind nur für interne Abnahme-geplante

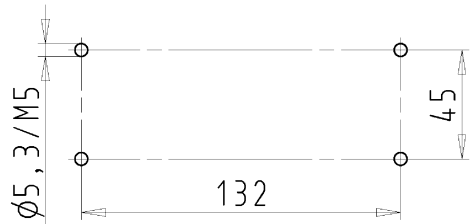
Varianten/Variants

.0



71.342.2435.1	BAS GUT GT 24 M25 A1	Gewindebohrung /Thread hole	X
71.342.2435.0	BAS GUT GT 24 M25 A0	Kabelverschraubung(KV), IP54 montiert /Cable gland(CG), IP54 assembled	
Bestellnummer /Order number	Typ /Type	Varianten /Variants	der- gestellt /drawn

Weitere Daten siehe KATALOG oder eKatalog. www.wieland-electric.com
 Additional data see CATALOG or eCatalog. eshop.wieland-electric.com



Bohrbild
/ Cut out

Tolerierung Size ISO 14405®/Tolerance system Size ISO 14405® (This ISO-standard describes the envelope principle. According to the envelope principle the deviations of form and parallelism are limited by the size tolerances).		ja/yes <input checked="" type="checkbox"/> Stoffverfalls- und Deklarationsliste nach DIN-TM-05/03 ist einzuhalten. Conformity with Wieland document UL-TM-05/03 (List of prohibited / declarable hazardous substances) to be declared!	
Freitoleranz nach General tolerance		CAD - Zeichnung, keine manuellen Änderungen CAD - drawing, no manual modifications allowed	1. Verwendung: First Use: -
Blatt: 1 von Sheet: 1 of 1		Zeichnung Nr./Drawing No.	
Werkstoff/Material Aluminium beschichtet/ coated grau/ grey		2013 gezeichnet drawn 22.08. geprüft checked Normprüf- stand, check	Name Ireschan
Maßstab/Scale 1:2		Maße in mm/Dimensions are in mm	
Vol., mm		Ersatz für/Replacement for: -	
Änderung/Revision		Type revos BASIC	
Index Datum / Blatt Date / Sheet		Benennung/Title GEHAEUSEUNTERTEIL Baugröße 24-Kabelabgang 1xM25 rechts Housing size 24-cable outlet 1xM25 right	

Weitere Daten siehe KATALOG oder eKatalog. www.wieland-electric.com
 Additional data see CATALOG or eCatalog. eshop.wieland-electric.com