

Datablad

Art. Nr. 70.342.1635.0

Bund BAS GUT GH 16 M25 A0

Revos Basic Grundarmatur Mit Deckel m. låg M25 Size: 16 incl. forskruning



Art. Nr.	70.342.1635.0
EAN	4015573618190
Ordre enhed	1 styk

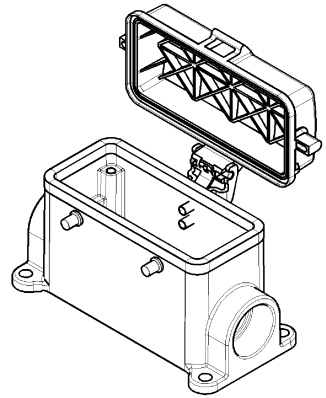
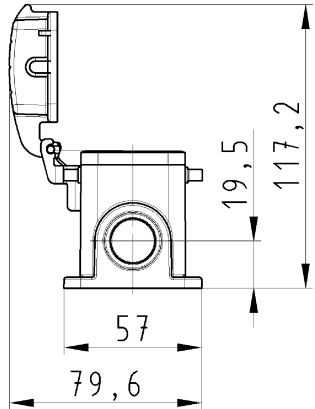
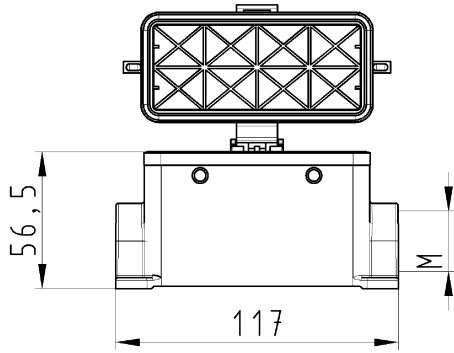
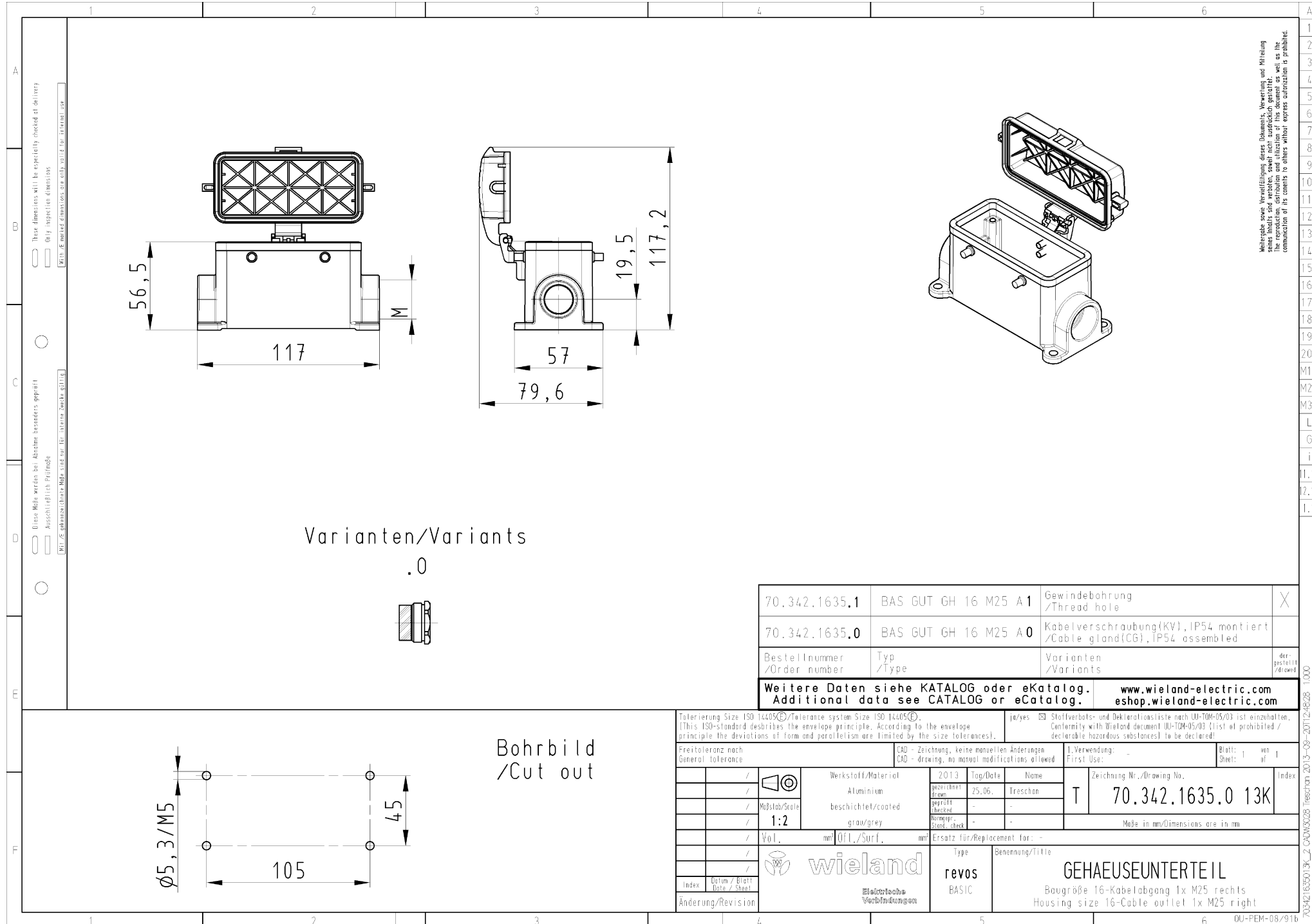
Godkendelser

Specifikationer
Generelt

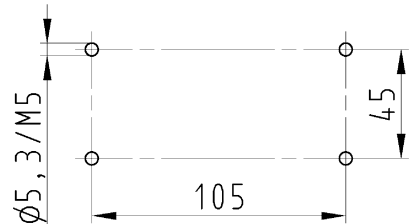
Materiale kasse	aluminium
Farve	grå
overflade	pulver belagt
Tæthedsklasse (IP)	IP54
UV-beständig	ja
Brandbarheds klasse af isoleringsmateriale iht. med UL 94	andre
Min. Driftstemperaturområde	-40 °C
Maks. Driftstemperaturområde	120 °C

Model

DIN-størrelse	16
	Overflademontering (base)
låsemekanisme	Dobbelt låsehåndtag
kabel indgang	sideværts
Type af kabel	Forskruning
Med forskruning	ja
Gevind størrelse M	25
Gevind størrelse PG	
Hængslet dæksel	ja
EMC-version	nej
Længde	117 mm
Bredde	57 mm
Højde	57 mm



Varianten/Variants
.0



Bohrbild
/Cut out

70.342.1635.1	BAS GUT GH 16 M25 A1	Gewindebohrung /Thread hole	X
70.342.1635.0	BAS GUT GH 16 M25 A0	Kabelverschraubung(KV), IP54 montiert /Cable gland(CG), IP54 assembled	
Bestellnummer /Order number	Typ /Type	Varianten /Variants	der- gestellt /drawn
Weitere Daten siehe KATALOG oder eKatalog. Additional data see CATALOG or eCatalog.		www.wieland-electric.com eshop.wieland-electric.com	

Freitoleranz nach General tolerance		CAD - Zeichnung, keine manuellen Änderungen CAD - drawing, no manual modifications allowed		1. Verwendung: First Use: -		Blatt: 1 von Sheet: 1 of 1	
Tolerierung Size ISO 14405®/Toleranz system Size ISO 14405® (This ISO standard describes the envelope principle. According to the envelope principle the deviations of form and parallelism are limited by the size tolerances).		ja/yes <input checked="" type="checkbox"/> Stoffverfalls- und Deklarationsliste nach UL-TOM-05/03 ist einzuhalten. Conformity with Wieland document UL-TOM-05/03 (List of prohibited / declarable hazardous substances) to be declared!		Zeichnung Nr./Drawing No.		Index	
Werkstoff/Material		2013	Tag/Date	Name		T 70.342.1635.0 13K	
Aluminium		gezeichnet drawn	25.06.	Ireschan			
beschichtet/coated		geprüft checked	-	-			
1:2		Normpr. stand. check	-	-		Maße in mm/Dimensions are in mm	
Vol.		mm	Öff./Surf.	mm		Ersatz für/Replacement for: -	
wieland		Type		Benennung/Title			
Elektrische Verbindungen		revos		GEHAEUSEUNTERTEIL			
Änderung/Revision		BASIC		Baugröße 16-Kabelabgang 1x M25 rechts Housing size 16-Cable outlet 1x M25 right			

Weitergabe sowie Vervielfältigung dieses Dokuments, Verwertung und Mitteilung
sowie Inhalte sind verboten, soweit nicht ausdrücklich gestattet.
The reproduction, distribution and utilization of this document as well as the
communication of its contents to others without express authorization is prohibited.