



Haus-Telefon Analog

HTA 711-01

**Analogue in-house
telephone**

HTA 711-01

**Combiné intérieur
analogique**

HTA 711-01

**Citofono di sistema
analogico**

HTA 711-01

Intercom Analog

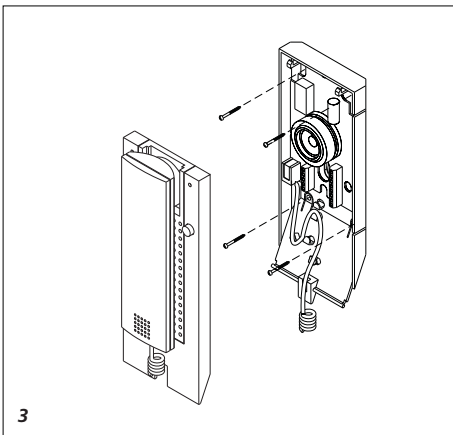
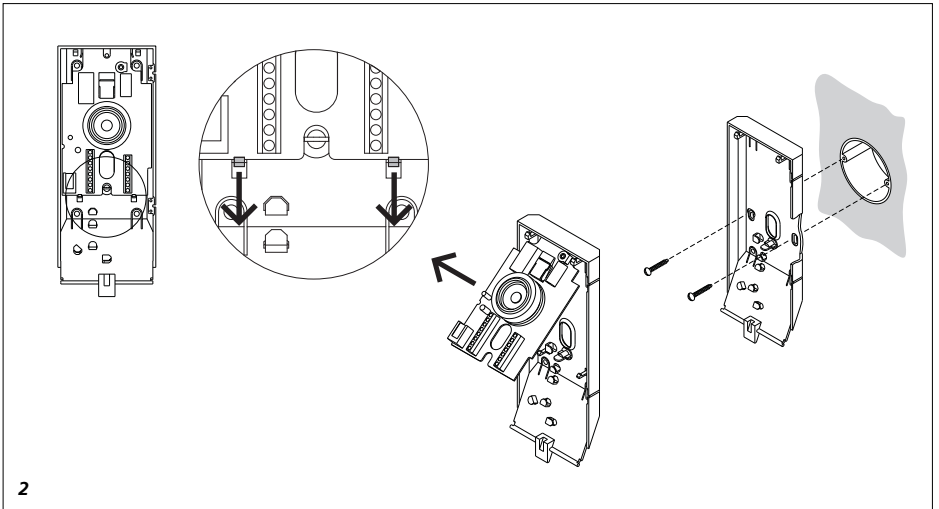
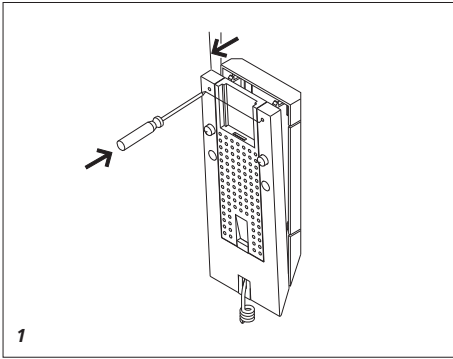
HTA 711-01

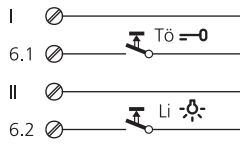
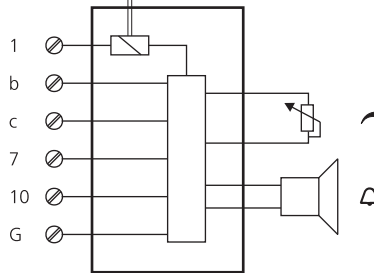
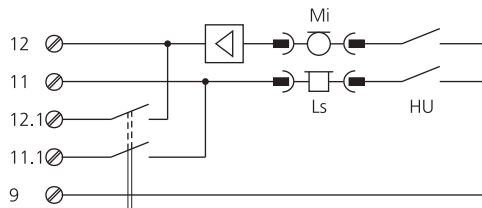
Hustelefon Analog

HTA 711-01

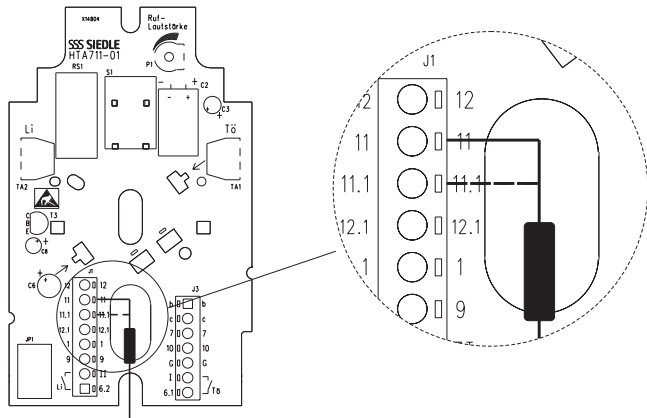
Hustelefon Analog

HTA 711-01



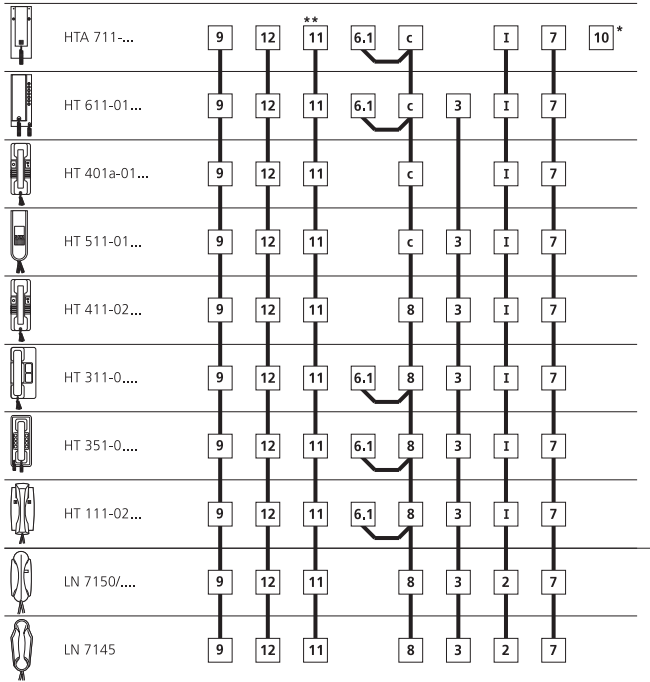


4



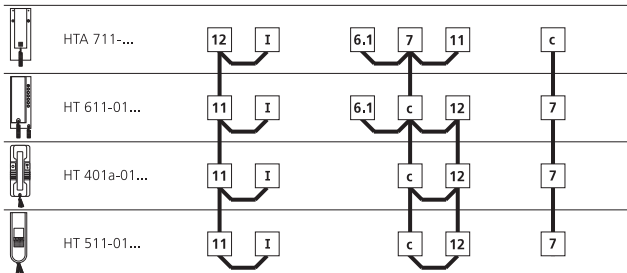
5a

Geräte austauschen



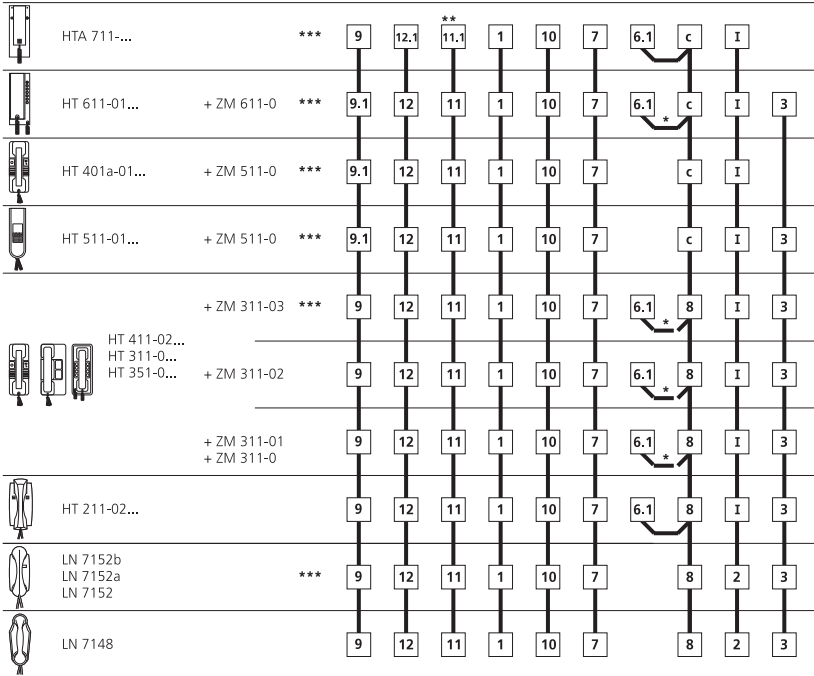
5

Geräte austauschen



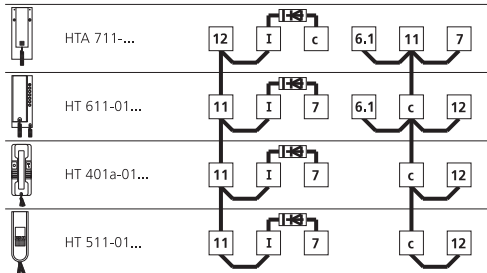
7

Geräte austauschen

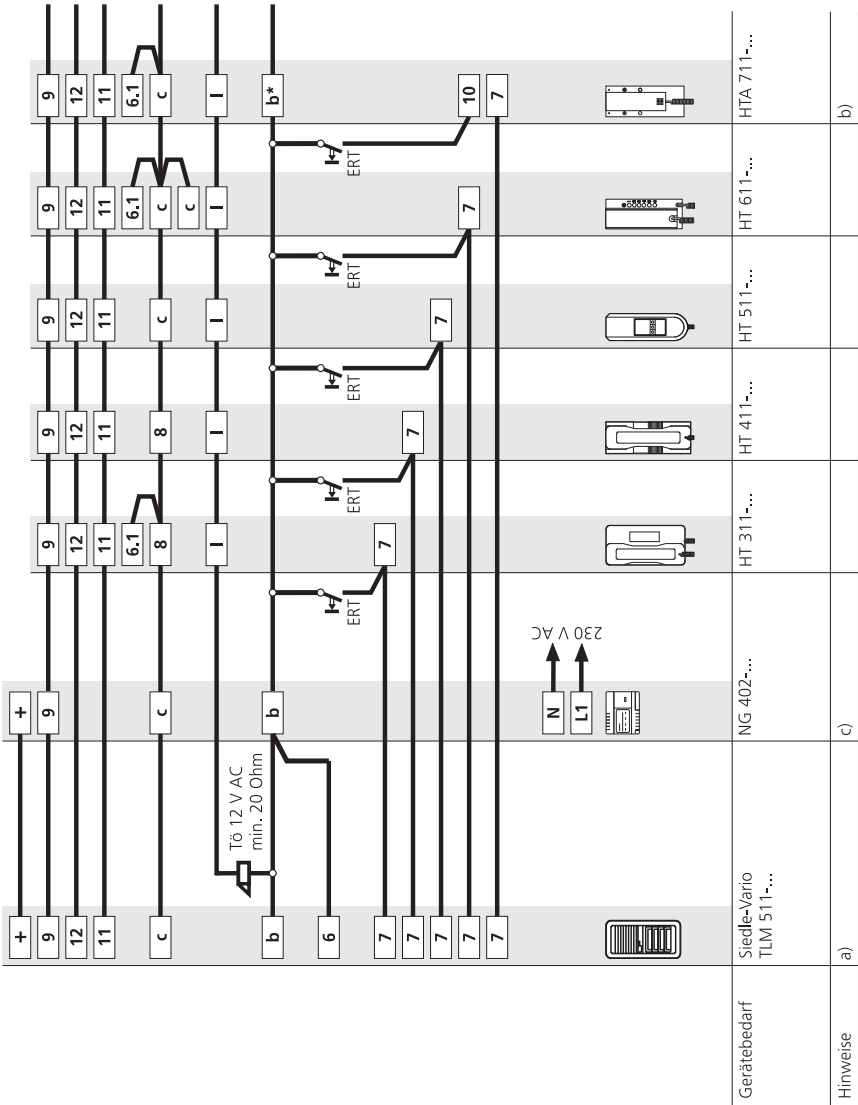


6

Geräte austauschen



8



Installation

Anwendung

Das Haus-Telefon Analog HTA 711-01 mit eingebautem elektronischen Rufsignal über Lautsprecher im Telefon und Mithörsperrung kann in mithörgesperrten und nicht mithörgesperrten Anlagen als Ersatz für bestehende Siedle Haus-Telefone eingesetzt werden. Mit Rufgenerator für Dreiklang-Gong, Alpha- und Dauerton. Die Ruflautstärke kann für alle Rufarten gemeinsam eingestellt werden. Das HTA 711-... ist ausgelegt für die AP-Wandmontage.

Elektrische Spannung



Einbau, Montage und Service elektrischer Geräte dürfen nur durch eine Elektro-Fachkraft erfolgen.

Elektrostatische Aufladung



Durch elektrostatische Aufladung kann bei direktem Kontakt mit der Leiterplatte das Gerät zerstört werden. Vermeiden Sie daher ein direktes Berühren der Leiterplatte.

Lieferumfang

- HTA 711-... (Grundplatte mit Leiterplatte und Gehäuse)
- Hörer
- Federzugschnur
- Widerstand 220 Ohm
- diese Produktinformation

Einsatzbereiche

Austausch oder Erweiterung bestehender Anlagen mit den Siedle Haus-Telefonen:

- LN 7145, LN 7150
- HT 111-...,
- HT 211-...
- HT 311, HT 351,
- HT 401-..., HT 411-...
- HT 511-...
- HT 611-...

mögliche Kombination der Türstation

- TL 111-..., TL 121-...
- TLE 051-...
- TLM 511-...
- TLE 511-..., TLE/TLM 521-...
- Türtelefonie, nicht mithörgesperrt, AS-2/53-... und Video AS-6/2-53a-...
- Türtelefonie, mithörgesperrt, AS-2/63-... und Vorgänger sowie Video AS-6/2-63a-...
- Türtelefonie, adersparend, nicht mithörgesperrt AS-2/58-... und AS-2/59-... mit TLE/TLM 521-... sowie Video AS-6Z/2-58-...
- Kein Austausch in Schaltungen mit internem Sprechverkehr wie AS-2/73-1 und Vorgänger mit UG 502-.../UG 402-...
- Kein Austausch bestehender 1+n-Anlagen mit TLM 522-... (AS-2/66a-1)

Wichtig:

Bei AS-2/63-..., AS-2/58-... und AS-2/59-... ist die vom HT 611-01 abweichende Installation zu beachten! Siehe Gegenüberstellung. **Eine Anwendung in weiteren Außen-schaltungen ist nicht möglich!**

Montage

- 1 Öffnen des Haus-Telefones
- 2 Bei Montage mit Dosenbefestigung muss die Leiterplatte zur Befestigung des Gehäusebodens entfernt werden. Danach die Leiterplatte wieder einsetzen.
- 3 Nach erfolgter Montage und Anschluss des Haus-Telefons beiliegende Federzugschnur mit langem Ende wie dargestellt auf die Leiterplatte stecken und um die entsprechenden Rastnasen/ Zugentlastungen legen. Anschließend kurzes Ende im Handapparat einstecken.
- 4 Blockschaltbild HTA 711-01

Klemmenbelegung

11	Mikrofon Mi
12	Lauthörkapsel Ls
9	Bezugspunkt für Mi und Ls
11.1	Mikrofon Mithörgesperrt
12.1	Lauthörkapsel Mithörgesperrt
1	Impuls Mithörsperrung

c	Bezugspunkt Rufsignale
b	Versorgung Gong
7	Ansteuerung für Türruf
10	Ansteuerung für Etagenruf
G	Ansteuerung für Gong
6.1/II	Kontakt Türöffner-Taste
6.2/III	Kontakt Licht-Taste

5 Gegenüberstellung der bisherigen Siedle Haustelevone in nicht mithörgesperrten Schaltungen AS-2/53-... Verwendung mit den Türlautsprecher TLM 511-..., TLM 611-..., TLE 051-..., TL 111-..., TL 121-..., * Anschluss für Etagenruffaster ERT

5a Wenn nach Austausch des Telefones während des Gespräches Rückkopplungen auftreten, beiliegenden Widerstand mit 220 Ohm in Reihe in die Klemme 11 einlegen.

6 Gegenüberstellung der bisherigen Siedle Haustelevone in mithörgesperrten Schaltungen AS-2/63-...

Verwendung mit den Türlautsprecher TLM 511-..., TLM 611-..., TLE 051-..., TL 111-..., TL 121-..., * Brücke zwischen Kl. "8" bzw. "c" und "6.1" einlegen

** Zur Verhinderung der Rückkopplung Widerstand von ca. 220 Ohm in Reihe zur Kl. 11 einlegen.

*** Dieses ZM kann nur mit NG 402-03 betrieben werden.

**** Ist ein Steuergerät LN 1983 a/b vorhanden, muss dieses durch das UG 503 ersetzt werden.

7 Gegenüberstellung bei adersparendem System (2+n) nach AS-2/58-... mit TLM 521-...

Keine Rufunterscheidung bei Etagenruf möglich.

8 Gegenüberstellung bei adersparendem System (1+n) nach AS-2/59b-... mit TLM 521-...

Keine Rufunterscheidung bei Etagenruf möglich.

Ist nach erfolgtem Austausch im Sprechverkehr ein Brummen zu hören, muss das Netzgerät gegen ein NG 402-03 ausgetauscht werden.

Installation

Zubehör für HTA 711-...

- ZT 711-01/16 Zubehör-Tisch 16-polig, für die Umrüstung von Wandgerät zu Tischgerät.
- ZUR 611-01 Zubehör-Unterputz-Rahmen, für die UP-Montage des HTA 711-01. Unterputzgehäuse GE 611-... ist dazu erforderlich.

Technische Daten

- Mithörsperre
- Rufspannung 12 V AC, max. 200 mA
- Ruflautstärke max. 83 dB(A)
- Lichttaste potentialfrei, Kontaktbelastung 24 V, 1 A
- Türöffnertaste potentialfrei, Kontaktbelastung 24 V, 1 A

Application

The analog in-house telephone HTA 711-01 with integrated electronic call signal by means of a loudspeaker in the telephone and audio privacy device can be used as a replacement for existing Siedle in-house telephones in systems with and without audio privacy function. With call generator for three-tone chime, alpha and continuous tone. The call volume button can be adjusted jointly for all kinds of calls. The HTA 711-... is designed for surface wall mounting.

Electrical voltage



Mounting, installation and servicing work on electrical devices may only be performed by a suitably qualified electrician.

Electrostatic charging



Electrostatic charging can cause irreparable damage to the circuit board as a result of direct contact. For this reason, direct contact with the circuit board must be avoided.

Scope of supply

- HTA 711-... (Base plate with circuit board and housing)
- Receiver
- Spiral cable
- Resistance 220 Ohm
- This product information

Fields of application

Exchange or extension of existing systems with the Siedle in-house telephones:

- LN 7145, LN 7150
- HT 111-...,
- HT 211-...
- HT 311, HT 351,
- HT 401-..., HT 411-...
- HT 511-...
- HT 611-...

Possible door station combinations

- TL 111-..., TL 121-...
- TLE 051-...
- TLM 511-...
- TLE 511-..., TLE/TLM 521-...
- Door telephony, without audio privacy function, AS-2/53-... and video AS-6/2-53a-...
- Door telephony, with audio privacy function, AS-2/63-... and predecessors and video AS-6/2-63a-...
- Door telephony, wire-saving, without audio privacy function AS-2/58-... and AS-2/59-... with TLE/TLM 521-... and video AS-6/2-58-... .
- Exchange is not possible in circuits with intercom function such as AS-2/73-1 and predecessors with UG 502-.../UG 402-...
- Exchange of existing 1+n systems with TLM 522-... (AS-2/66a-1) is not possible

Important:

With AS-2/63..., AS-2/58... and AS-2/59... note that installation is different from the HT 611-01! See comparison. **Application in other external circuits is not possible!**

Mounting

- 1 Open the in-house telephone
- 2 When mounting with box fixture, the circuit board must be removed to allow the housing floor to be fastened. Then replace the circuit board.
- 3 After the in-house telephone has been mounted and connected, plug the enclosed spiral cable with its long end as illustrated onto the circuit board and lay around the relevant lugs / cable strain relief devices. Then plug the short end into the handset.
- 4 Block diagram HTA 711-01

Terminal assignment

11	Microphone Mi
12	Receiver capsule Ls
9	Reference point for Mi and Ls
11.1	Microphone with audio privacy function

12.1	Receiver capsule with audio privacy function
1	Audio privacy device pulse
c	Reference point call signals
b	Power supply to chime
7	Actuation for door call
10	Actuation for storey call
G	Actuation for chime
6.1/II	Contact for door release button
6.2/III	= Contact for light button

5 Comparison of previous Siedle in-house telephones in circuits without audio privacy function AS-2/53-...

Use with door loudspeakers

TLM 511-..., TLM 611-...,

TLE 051-..., TL 111-..., TL 121-...,

* Terminal for storey call button ERT

5a If after exchanging the telephone feedback noises occur during calls, the attached resistor with 220 Ohm must be connected in series in terminal 11.

6 Comparison of previous Siedle in-house telephones in circuits with audio privacy function AS-2/63-...

Use with door loudspeakers

TLM 511-..., TLM 611-...,

TLE 051-..., TL 111-..., TL 121-...,

* Insert jumper between terminals "8" / "c" and "6.1"

** To prevent feedback, a resistor of appr. 220 Ohm must be connected in series to terminal 11.

*** This ZM can only be operated with NG 402-03.

**** If a control unit LN 1983 a/b is present, this must be exchanged for the UG 503.

7 Comparison when using wire-saving system (2+n) in accordance with AS-2/58-... with TLM 521-... No call differentiation possible for storey calls.

8 Comparison when using wire-saving system (1+n) according to AS-2/59b-... with TLM 521-... No call differentiation possible for storey calls.

If after completing the exchange, a humming noise is audible during speech operation, the line rectifier must be exchanged for an NG 402-03.

Accessories for HTA 711-...

- ZT 711-01/16 16-pole table-top accessory for conversion from a wall to a table-top mounted unit.
- ZUR 611-01 flush-mounting frame accessory for flush mounting of the HTA 711-01. Flush mount housing GE 611-... is required for this purpose.

Specifications

- Audio privacy device
- Call voltage 12 V AC, max. 200 mA
- Call volume max. 83 dB(A)
- Light button potential-free, contact load 24 V, 1 A
- Door release button potential-free, contact load 24 V, 1 A

Application

Le combiné intérieur analogique HTA 711-01, avec signal d'appel électronique par l'intermédiaire du haut-parleur du combiné et secret d'écoute, peut être utilisé dans les installations avec secret d'écoute et sans secret d'écoute, pour remplacer des combinés intérieurs Siedle existants. Avec générateur d'appel pour carillon trois tonalités, tonalité alpha et continue. Le volume de la sonnerie d'appel peut faire l'objet d'un réglage commun pour tous les types d'appel. Le HTA 711-... est conçu pour un montage mural en saillie.

Tension électrique



L'installation, le montage et l'entretien d'appareils électriques ne doivent être réalisés que par un spécialiste en électricité.

Charge électrostatique



La charge électrostatique peut détruire l'appareil en cas de contact direct avec la carte de circuits imprimés. Évitez par conséquent tout contact direct avec la carte de circuits imprimés.

Etendue de la fourniture

- HTA 711-... (Socle avec carte de circuits imprimés et boîtier)
- Combiné
- Cordon spiralé
- Résistance 220 ohms
- La présente information produit

Domaines d'application

Remplacement ou extension d'installations existantes avec les combinés intérieurs Siedle :

- LN 7145, LN 7150
- HT 111-...,
- HT 211-...
- HT 311, HT 351,

• HT 401-..., HT 411-...

• HT 511-...

• HT 611-...

Combinaison possible de la platine de rue

• TL 111-..., TL 121-...

• TLE 051-...

• TLM 511-...

• TLE 511-..., TLE/TLM 521-...

• Téléphonie de porte, sans secret

d'écoute, AS-2/53-... et vidéo

AS-6/2-53a-...

• Téléphonie de porte, avec secret

d'écoute, AS-2/63-... et

prédécesseurs, de même que vidéo

AS-6/2-63a-...

• Téléphonie de porte, économique

en fils, sans secret d'écoute

AS-2/58-... et AS-2/59-... avec

TLE/TLM 521-..., ainsi que vidéo

AS-6/2-58-...

• Pas de remplacement dans des

montages avec communication

interne comme AS-2/73-1 et

prédécesseurs avec UG 502-.../

UG 402-...

• Pas de remplacement

d'installations 1+n existantes avec

TLM 522-... (AS-2/66a-1)

Important:

Pour AS-2/63-..., AS-2/58-... et

AS-2/59-... il faut veiller à la

différence d'installation par rapport

au HT 611-01. Voir comparaison.

Une utilisation dans d'autres

schémas extérieurs n'est pas

possible!

Montage

1 Ouverture du combiné intérieur

2 Dans le cas d'un montage avec

fixation sur prise de courant, il faut

retirer la carte de circuits imprimés

destinée à la fixation du fond du

boîtier. Remettre ensuite la plaque

de circuits imprimés en place.

3 Après avoir effectué le montage et

le raccordement du combiné

intérieur, emboîter le cordon spiralé

joint, par son extrémité longue et de

la façon illustré, sur la carte de

circuits imprimés, et le placer autour

des ergots/décharges de traction

correspondants. Introduire ensuite

l'extrémité courte dans le combiné.

4 Synoptique HTA 711-01

Implantation des bornes

11	Microphone Mi
12	Capsule d'écoute amplifiée Ls
9	Point de référence pour Mi et Ls
11.1	Microphone avec secret d'écoute
12.1	Capsule d'écoute amplifiée avec secret d'écoute
1	Impulsion secret d'écoute
c	Point de référence signaux d'appel
b	Alimentation carillon
7	Commande pour appel de porte
10	Commande pour appel d'étage
G	Commande pour carillon
6.1/II	Contact touche de gâche
6.2/III	Contact touche lumière

5 Comparaison des combinés intérieurs Siedle antérieurs dans les montages sans secret d'écoute AS-2/53-...

Utilisation avec les platines de rue

TLM 511-..., TLM 611-...,

TLE 051-..., TL 111-..., TL 121-...,

* Raccordement pour touche

d'appel d'étage ERT

5a Si, après le remplacement du

combiné, des rétrocouplages se

manifestent pendant la

conversation, placer la résistance

jointe en 220 ohms, en série dans la

borne 11.

6 Comparaison des combinés

intérieurs Siedle antérieurs dans les

montages avec secret d'écoute

AS-2/63-...

Utilisation avec les platines de rue

TLM 511-..., TLM 611-...,

TLE 051-..., TL 111-..., TL 121-...,

* Faire un pont entre la borne "8"

ou "c" et "6.1"

** Pour empêcher le rétrocouplage,

monter une résistance d'environ

220 ohms en série par rapport à la

borne 11.

*** Ce ZM ne peut être exploité

qu'avec NG 402-03.

**** Si un appareil de commande

LN 1983 a/b est présent, celui-ci doit

être remplacé par le UG 503.

7 Comparaison dans le cas d'un

système économique en fils (2+n)

selon AS-2/58-... avec TLM 521-...

Une distinction d'appel n'est pas

possible dans le cas d'un appel

d'étage.

8 Comparaison dans le cas d'un

système économique en fils (1+n)

selon AS-2/59b-... avec TLM 521-...

Une distinction d'appel n'est pas

possible dans le cas d'un appel

d'étage.

Si l'on entend un ronflement dans la

communication interne, après le

remplacement, il faut remplacer le

bloc d'alimentation par un

NG 402-03.

Accessoire pour HTA 711-...

• ZT 711-01/16 Accessoire table

16 pôles pour transformer un

appareil mural en un appareil de

table.

• ZUR 611-01 Accessoire cadre

encastrable, pour montage encastré

du HTA 711-01. Le boîtier

encastrable GE 611-... est nécessaire

à ces fins.

Caractéristiques techniques

• Secret d'écoute

• Tension d'appel 12 V CA,

max. 200 mA

• Volume de la sonnerie d'appel

max. 83 dB(A)

• Touche lumière sans potentiel,

Charge de contact 24 V, 1 A

• Touche tâche sans potentiel,

Charge de contact 24 V, 1 A

Installazione

Modo d'uso

Il citofono di sistema analogico HTA 711-01 con segnale di chiamata elettronico incorporato tramite altoparlante nel citofono e audiosegreto può essere utilizzato per sostituire citofoni di sistema Siedle esistenti in impianti con o senza audiosegreto. Con generatore di chiamata per gong tritonale, tono alfa e tono continuo. Il volume di chiamata può essere impostato contemporaneamente per tutti i tipi di chiamata. Il citofono HTA 711-... è progettato per il montaggio appoggio muro.

Tensione elettrica



Gli interventi di installazione, montaggio e assistenza agli apparecchi elettrici devono essere eseguiti esclusivamente da elettricisti specializzati.

Carica elettrostatica



In caso di contatto diretto con il circuito stampato, la carica elettrostatica può danneggiare irrimediabilmente l'apparecchio. Evitare, pertanto, un contatto diretto con il circuito stampato.

Kit di fornitura

- HTA 711-... (piastra base con circuito stampato e scatola)
- Ricevitore
- Cordone elastico
- Resistenza 220 Ohm
- Il presente opuscolo informativo sul prodotto

Settori di utilizzo

Sostituzione o ampliamento di impianti esistenti con i citofoni di sistema Siedle:

- LN 7145, LN 7150
- HT 111-...,
- HT 211-...

- HT 311, HT 351,
- HT 401-..., HT 411-...
- HT 511-...
- HT 611-...

Possibile combinazione con il posto esterno

- TL 111-..., TL 121-...
- TLE 051-...
- TLM 511-...
- TLE 511-..., TLE/TLM 521-...
- Citofonia, senza audiosegreto, AS-2/53-... e video AS-6/2-53a-...
- Citofonia, con audiosegreto, AS-2/63-... e versioni precedenti, nonché video AS-6/2-63a-...
- Citofonia, a risparmio di fili, senza audiosegreto, AS-2/58-... e AS-2/59-... con TLE/TLM 521-..., nonché video AS-6Z/2-58-...
- Non è possibile una sostituzione in circuiti con conversazione interna, come AS-2/73-1 e versioni precedenti con UG 502-.../UG 402-...
- Non è possibile una sostituzione di impianti 1+n esistenti con TLM 522-... (AS-2/66a-1)

Importante

Per AS-2/63..., AS-2/58... e AS-2/59... occorre fare attenzione al diverso sistema d'installazione rispetto a quello dell'HT 611-01! Vedere la contrapposizione. **Non è possibile utilizzare il citofono in altri circuiti esterni!**

Montaggio

- 1** Apertura del citofono di sistema
- 2** In caso di montaggio con fissaggio della scatola di derivazione, occorre rimuovere il circuito stampato per fissare il fondo della scatola. Successivamente rimontare il circuito stampato.
- 3** Ad avvenuto montaggio e collegamento del citofono di sistema connettere il cordone elastico in dotazione con l'estremità lunga sul circuito stampato (come rappresentato) e disporlo intorno alle corrispondenti sporgenze a scatto / elementi di scarico della trazione. Successivamente inserire l'estremità corta nel ricevitore.
- 4** Schema elettrico a blocchi HTA 711-01

Assegnazione dei morsetti

11	microfono Mi
12	capsula altoparlante Ls
9	punto di riferimento per Mi e Ls
11.1	microfono con audiosegreto
12.1	capsula altoparlante con audiosegreto
1	impulso audiosegreto
c	punto di riferimento segnali di chiamata
b	alimentazione gong
7	comando per chiamata dal posto esterno
10	comando per chiamata dal piano
G	comando per gong
6.1/I	contatto tasto apriporta
6.2/III	contatto tasto luce

5 Contrapposizione con gli attuali citofoni di sistema Siedle in circuiti senza audiosegreto AS-2/53-... Utilizzo in abbinamento con i porter TLM 511-..., TLM 611-..., TLE 051-..., TL 111-..., TL 121-..., * Collegamento per tasto di chiamata dal piano ERT

5a Se ad avvenuta sostituzione del citofono si creano fenomeni di ritorno acustico durante la conversazione, collegare in serie al morsetto 11 la resistenza in dotazione da 220 Ohm.

6 Contrapposizione con gli attuali citofoni di sistema Siedle in circuiti con audiosegreto AS-2/63-... Utilizzo in abbinamento con i porter TLM 511-..., TLM 611-..., TLE 051-..., TL 111-..., TL 121-..., * Inserire un jumper fra il morsetto "8" o "c" e "6.1"

** Per impedire il fenomeno di ritorno acustico collegare in serie al morsetto 11 la resistenza da circa 220 Ohm.

*** Questo ZM può funzionare solo con l'alimentatore NG 402-03.

**** Se è presente un apparecchio di controllo LN 1983 a/b, tale apparecchio deve essere sostituito con l'UG 503.

7 Contrapposizione nel sistema a risparmio di fili (2+n) secondo AS-2/58-... con il TLM 521-...

Installatie

Non è possibile la differenziazione di chiamata per la chiamata dal piano.

8 *Contrapposizione nel sistema a risparmio di fili (1+n) secondo AS-2/59b-... con il TLM 521-...*

Non è possibile la differenziazione di chiamata per la chiamata dal piano.

Se ad avvenuta sostituzione si sente un ronzio durante la conversazione, occorre sostituire l'alimentatore con un NG 402-03.

Accessori per HTA 711-...

- ZT 711-01/16 accessorio da tavolo a 16 poli, per la conversione da apparecchio a parete ad apparecchio da tavolo.
- ZUR 611-01 accessorio telaio di montaggio da incasso, per il montaggio da incasso del citofono HTA 711-01. A tale scopo è necessaria la scatola da incasso GE 611-....

Dati tecnici

- Audiosegreto
- Tensione di chiamata 12 V AC, max. 200 mA
- Volume di chiamata max. 83 dB(A)
- Tasto luce a potenziale zero, carico dei contatti 24 V, 1 A
- Tasto apriporta a potenziale zero, carico dei contatti 24 V, 1 A

Gebruik

De Intercom Analog HTA 711-01 met ingebouwd electronisch belsegnaal via luidspreker in de telefoon en meeluisterbeveiliging kan in meeluisterbeveiligde en niet-meeluisterbeveiligde installaties als vervanging voor bestaande Siedle intercoms gebruikt worden. Met oproepgenerator voor drie-klanks-gong, alfa- en continuetoon. Het oproepvolume kan voor alle oproepsorten gemeenschappelijk worden ingesteld. De HTA 711-... is uitgerust voor de opbouw-wandmontage.

Electrische spanning



Inbouw, montage en onderhoud van elektrische apparaten mogen alleen door een elektro-vakman worden uitgevoerd.

Elektrostatische lading



Door elektrostatische lading kan bij een direct contact met de printplaat het apparaat worden vernietigd. Vermijdt u daarom het directe aanraken van de printplaat.

Leveringsomvang

- HTA 711-... (basisplaat met printplaat en behuizing)
- Hoorn
- Spiraalkabel
- Weerstand 220 Ohm
- Deze productinformatie

Toepassingsbereiken

Omrui of uitbreiding van bestaande installaties met de Siedle Intercoms:

- LN 7145, LN 7150
- HT 111-...,
- HT 211-...
- HT 311, HT 351,
- HT 401-..., HT 411-...
- HT 511-...
- HT 611-...

mogelijke combinaties van het deurstation

- TL 111-..., TL 121-...
- TLE 051-...
- TLM 511-...
- TLE 511-..., TLE/TLM 521-...
- Deurtelefonie, niet meeluisterbeveiligd, AS-2/53-... en video AS-6/2-53a-...
- Deurtelefonie, meeluisterbeveiligd, AS-2/63-... en voorgangers evenals video AS-6/2-63a-...
- Deurtelefonie, aderbesparend, niet meeluisterbeveiligd AS-2/58-... en AS-2/59-... met TLE/TLM 521-... evenals video AS-6/2-58-...
- Geen omruil in schakelingen met intern spraakverkeer zoals AS-2/73-1 en voorgangers met UG 502-.../UG 402-...
- Geen omruil van bestaande 1+n-installaties met TLM 522-... (AS-2/66a-1)

Belangrijk:

Bij AS-2/63..., AS-2/58..., en AS-2/59... dient rekening te worden gehouden worden met de van de HT 611-01 afwijkende installatie! Zie vergelijking. **Een toepassing in andere buitenschakelingen is niet mogelijk!**

Montage

- 1** *Openen van de intercom*
- 2** *Bij montage met doosbevestiging dient de printplaat voor de bevestiging van de behuizingbodemp verwijderd te worden. Daarna de printplaat weer terugplaatsen.*
- 3** *Na geslaagde montage en aansluiting van de intercom de meegeleverde spiraalkabel met het lange uiteinde zoals weergegeven op de printplaat steken en om de betreffende rustpalen/ trekontlastingen leggen. Aansluitend het korte einde in het handapparaat insteken.*
- 4** *Blokschakeldiagram HTA 711-01*

Klemmenindeling

11	Microfoon Mi
12	Speakerkapsel Ls
9	Bronpunt voor Mi en Ls

11.1	Microfoon meeluisterbeveiligd
12.1	Speakerkapsel meeluisterbeveiligd
1	Impuls meeluisterbeveiliging
c	Bronpunt oproepsignalen
b	Verzorging gong
7	Aansturing voor deuroproep
10	Aansturing voor etage-oproep
G	Aansturing voor gong
6.1/II	Contact deuropenertoets
6.2/III	Contact lichttoets

5 *Uitwisseling van de huidige Siedle intercoms in niet-meeluisterbeveiligde schakelingen AS-2/53-...*

Gebruik met de deurluidspreker
TLM 511-..., TLM 611-...,
TLE 051-..., TL 111-..., TL 121-...,
* Aansluiting voor etage-
oproepertoets ERT

5a *Wanneer na omruil van de telefoon gedurende het gesprek terugkoppelingen optreden, de meegeleverde weerstand met 220 Ohm in serie in klem 11 plaatsen.*

6 *Uitwisseling van de huidige Siedle intercoms in meeluisterbeveiligde schakelingen AS-2/63-...*

Gebruik met de deurluidspreker
TLM 511-..., TLM 611-...,
TLE 051-..., TL 111-..., TL 121-...,
* Brug tussen KL. "8" resp. "c" en
"6.1" plaatsen

** *Ter voorkoming van de terugkoppeling weerstand van ca. 220 Ohm in serie met Kl. 11 plaatsen.*

*** *Deze ZM kan alleen met NG 402-03 gebruikt worden.*

**** *Is een stuurapparaat LN 1983 a/b beschikbaar, dan dient deze door de UG 503 te worden vervangen.*

7 *Uitwisseling bij aderbesparend systeem (2+n) volgens AS-2/58-... met TLM 521-...*

Geen oproeponderscheid bij etage-oproep mogelijk.

8 *Uitwisseling bij aderbesparend systeem (1+n) volgens AS-2/59b-... met TLM 521-...*

Geen oproeponderscheid bij etage-oproep mogelijk.

Is bij geslaagde omruil in het spraakverkeer een bromtoon te horen, dan dient de netvoeding tegen een NG 402-03 te worden omgeruild.

Accessoires voor HTA 711-...

- ZT 711-01/16 accessoire-tafel 16-polig, voor de ombouw van wandapparaat naar tafellapparaat.
- ZUR 611-01 accessoire-inbouwframe, voor de inbouwmontage van de HTA 711-01. Inbouwbehuizing GE 611-... is daarvoor vereist.

Technische gegevens

- Meeluisterbeveiliging
- Oproepspanning 12 V AC, max. 200 mA
- Belvolume max. 83 dB(A)
- Lichttoets potentiaalvrij, contactbelasting 24 V, 1 A
- Deuropenertoets potentiaalvrij, contactbelasting 24 V, 1 A

Anvendelse

Hustelefon Analog HTA 711-01 med indbygget elektronisk opkaldssignal via højtaler i telefonen og medhørsperre kan anvendes som erstatning for eksisterende Siedle hustelefoner i medhørsperrede og ikke medhørsperrede anlæg. Med lyd giver for 3-klangs-gong, alfa- og konstanttone. Opkaldsstyrken kan indstilles fælles for alle signalerings-typer. HTA 711-... er designet til frembygningsmontage.

Forsyningsspænding



Tilslutning, montage og service af elektriske enheder må kun udføres af en autoriseret el-installatør.

Elektrostatisk opladning



Elektrostatisk opladning kan ødelægge enheden ved direkte kontakt med printkortet. Undgå derfor direkte berøring af print-pladen.

Leveringsomfang

- HTA 711-... (bundplade med printplade og kabinet)
- Telefonrør
- Spiralsnøre
- Modstand 220 ohm
- Denne produktinformation

Anvendelsesområder

Udskiftning eller udvidelse af eksisterende anlæg med Siedle hustelefonerne:

- LN 7145, LN 7150
- HT 111-...,
- HT 211-...,
- HT 311, HT 351,
- HT 401-..., HT 411-...
- HT 511-...
- HT 611-...

Mulig kombination med dørstation

- TL 111-..., TL 121-...
- TLE 051-...
- TLM 511-...
- TLE 511-..., TLE/TLM 521-...
- Dørtelefoni, ikke medhørspærret, AS-2/53-... og video AS-6/2-53a-...
- Dørtelefoni, medhørspærret, AS-2/63-... og forgængermødelser samt video AS-6/2-63a-...
- Dørtelefoni, ledningsbesparende, ikke medhørspærret AS-2/58-... og AS-2/59-... med TLE/TLM 521-... samt video AS-6/2-58-...
- Kan ikke anvendes i opstillinger med intern kommunikation som AS-2/73-1 og forgængermødelser med UG 502-.../UG 402-...
- Kan ikke anvendes i eksisterende 1+n-anlæg med TLM 522-... (AS-2/66a-1).

OBS!

I forbindelse med AS-2/63..., AS-2/58... og AS-2/59... henledes opmærksomheden på installationen, som afviger fra HT 611-01! Se oversigtsdiagrammer.

Anvendelse i andre opstillinger er ikke mulig!

Montage

1 Høreløsen åbnes

2 Ved montage med dåsefastgørelse er det nødvendigt at fjerne printkortet for at kunne fastgøre kabinetbunden. Derefter isættes printkortet igen.

3 Efter montage og tilslutning af høreløsen stikkes den medfølgende spiralsnøre med den lange ende - som vist - fast på printkortet og lægges omkring de tilhørende holdekaster/trækafastninger. Derefter stikkes den korte ende ind i telefonrøret.

4 Blokdiagram HTA 711-01

Klemmekonfiguration

11	Mikrofon Mi
12	Hørekapsel Ls
9	Reference for Mi og Ls
11.1	Mikrofon medhørspærret
12.1	Hørekapsel medhørspærret

1	Impuls medhørspærret
c	Reference opkaldssignaler
b	Forsyning gong
7	Styring for dørkald
10	Styring for etagekald
G	Styring for gong
6.1/I	Kontakt døråbnertryk
6.2/III	Kontakt lampetryk

5 Oversigtsdiagram for hidtidige Siedle høreløser i ikke medhørspærrede opstillinger AS-2/53-...

Anvendelse med dørhøjttalerne TLM 511-..., TLM 611-..., TLE 051-..., TL 111-..., TL 121-..., * Tilslutning for etageopkaldstryk ERT

5a Hvis der efter udskiftning af telefonen forekommer tilbagekobling under samtalen, indskydes medfølgende modstand på 220 ohm i serie med klemme 11.

6 Oversigtsdiagram for hidtidige Siedle høreløser i medhørspærrede opstillinger AS-2/63-...

Anvendelse med dørhøjttalerne TLM 511-..., TLM 611-..., TLE 051-..., TL 111-..., TL 121-..., * Montering af lus mellem kl. "8" resp. "c" og "6.1".

** For at forhindre tilbagekobling indskydes en modstand på ca. 220 ohm i serie med klemme 11.

*** Denne ZM kan kun anvendes sammen med NG 402-02.

**** Forefindes en styreenhed LN 1983 alb, skal denne erstattes med UG 503.

7 Oversigtsdiagram for ledningsbesparende system (2+n) iht. AS-2/58-...

Opkaldsdifferentiering ved etagekald ikke mulig.

8 Oversigtsdiagram for ledningsbesparende system (1+n) iht. AS-2/59b-...

Opkaldsdifferentiering ved etagekald ikke mulig.

Hvis der efter udskiftningen høres en brummen under samtalen, skal strømforsyningen udskiftes med en strømforsyning NG 402-03.

Tilbehør til HTA 711-...

- ZT 711-01/16 Tilbehør-bordkonvol sol 16-polet for ændring fra vægmodel til bordapparat.
- ZUR 611-01 Tilbehør-indbyggningsmontageramme, til indbyggningsmontage af HTA 711-01. Hertil er indmuringssåse GE 611-... nødvendig.

Tekniske data

- Medhørspærre
- Opkaldsspænding 12 V AC, maks. 200 mA
- Opkaldsstyrke maks. 83 dB(A)
- Lystryk, potentialfri, kontaktbelastning 24 V/1 A
- Døråbnertryk, potentialfri, kontaktbelastning 24 V/1 A

Installation

Användning

Hustelefonen Analog HTA 711-01 med integrerad elektronisk anropssignal via högtalare i telefonen samt avlyssningsspärr, kan användas i avlyssningsspärrade och i icke avlyssningsspärrade anläggningar som ersättning för befintliga Siedle hustelefoner. Med anropsgenerator för tretonsgonggong, alfa- och permanent ton. Signalens ljudstyrka kan ställas in samtidigt för alla typer av anrop. HTA 711-... är koncipierad för utanpåliggande väggmontering.

Elektrisk spänning



Installation, montering och underhåll av elektriska apparater får endast utföras av behörig elmontör.

Elektrostatisk laddning



När elektrostatisk laddning kommer i direkt kontakt med kretskortet, kan apparaten förstöras. Undvik därför att direkt beröra kretskortet.

Leveransomfång

- HTA 711-... (grundplatta med kretskort och hölje)
- Hörlur
- Spiralsladd
- Motstånd 220 ohm
- Denna produktinformation

Användningsområden

Utbyte eller utbyggnad av befintliga anläggningar med Siedle hustelefonerna:

- LN 7145, LN 7150
- HT 111-...,
- HT 211-...
- HT 311, HT 351,
- HT 401-..., HT 411-...
- HT 511-...
- HT 611-...

Möjliga kombinationer för dörrstationen

- TL 111-..., TL 121-...
- TLE 051-...
- TLM 511-...
- TLE 511-..., TLE/TLM 521-...
- Dörrtelefoni, icke avlyssningsspärrad, AS-2/53-... och video AS-6/2-53a-...
- Dörrtelefoni, avlyssningsspärrad, AS-2/63-... och föregångare samt video AS-6/2-63a-...
- Dörrtelefoni, ledarbesparande, icke avlyssningsspärrad AS-2/58-... och AS-2/59-... med TLE/TLM 521-... samt video AS-6/2/58-... .
- Inget utbyte i kopplingar med intern samtalstrafik som AS-2/73-1 och föregångare med UG 502-.../UG 402-...
- Inget utbyte av befintliga 1+n-anläggningar med TLM 522-... (AS-2/66a-1)

Viktigt!

Vid AS-2/63-..., AS-2/58-... och AS-2/59-..., beakta att installationen avviker från HT 611-01! Se jämförelsen. **Det är inte möjligt, att använda den i andra externa kopplingar!**

Montering

- 1 Öppna hus-telefonen
- 2 Vid montering i dosa måste kretskortet tas bort för att kunna sätta fast höljets botten. Sätt sedan tillbaka kretskortet.
- 3 Efter monteringen och anslutningen av hus-telefonen, stick fast den bifogade spiralsladdens långa ände på kretskortet så som det visas på bilden och lägg den runt den beräffade läspinnen/dragavlastningen. Stick sedan in den korta änden i telefonluren.
- 4 Funktionsschema HTA 711-01

Klämtilldelning

11	Mikrofon Mi
12	Hörlurskapsel Ls
9	Referenspunkt för Mi och Ls
11.1	Mikrofon avlyssningsspärrad

12.1	Hörlurskapsel avlyssningsspärrad
1	Impuls avlyssningsspärr
c	Referenspunkt anropssignaler
b	Försörjning gonggong
7	Aktivering för dörranrop
10	Aktivering för våningsplansanrop
G	Aktivering för gonggong
6.1/II	Kontakt dörröppningsknapp
6.2/III	Kontakt ljusknapp

5 Jämförelse mellan de befintliga Siedle hustelefonerna i icke avlyssningsspärrade kopplingar AS-2/53-...

Användning med dörrhögtalarna TLM 511-..., TLM 611-..., TLE 051-..., TL 111-..., TL 121-..., * Anslutning för våningsplansknapp ERT

5a Om det uppstår återkopplingar under samtalet efter det att telefonen har bytts ut, lägg in det bifogade motståndet med 220 ohm i serie i klämman 11.

6 Jämförelse mellan de befintliga Siedle hustelefonerna i avlyssningsspärrade kopplingar AS-2/63-...
Användning med dörrhögtalarna TLM 511-..., TLM 611-..., TLE 051-..., TL 111-..., TL 121-..., * Lägg in en bygel mellan KL. "8" resp. "c" och "6.1"

** För att förhindra en återkoppling, lägg in ett motstånd på ca 220 ohm i serie till Kl. 11.

*** Denna ZM kan bara drivas med NG 402-03.

**** Om det finns ett styrdon LN 1983 a/b, så måste det ersättas med UG 503.

7 Jämförelse med det ledarbesparande systemet (2+n) enligt AS-2/58-... med TLM 521-...

Vid våningsplansanrop är det inte möjligt att utföra en anropsdifferentiering.

8 Jämförelse vid det ledarbesparande systemet (1+n) enligt AS-2/59b-... med TLM 521-...

Vid våningsplansanrop är det inte möjligt att utföra en anropsdifferentiering.

Om det efter utbytet hörs ett brummande i samtalstrafiken, så måste nätaggregatet bytas ut mot en NG 402-03.

Tillbehör för HTA 711-...

- ZT 711-01/16 Tillbehörsbord 16-poligt, för omrustning från väggapparat till bordsapparat.
- ZUR 611-01 Tillbehör infällbar ram för infälld montering av HTA 711-01. För detta krävs det infällbara höljet GE 611-...

Tekniska data

- Avlyssningsspärr
- Signalspänning 12 V AC, max. 200 mA
- Ringsignalens ljudstyrka max. 83 dB(A)
- Potentialfri ljusknapp, kontaktbelastning 24 V, 1 A
- Potentialfri dörröppningsknapp, kontaktbelastning 24 V, 1 A

SSS SIEDLE

S. Siedle & Söhne
Telefon- und Telegrafenerwerke
Stiftung & Co OHG

Postfach 1155
D-78113 Furtwangen
Bregstraße 1
D-78120 Furtwangen

Telefon +49 (0) 7723/63-0
Telefax +49 (0) 7723/63-300
www.siedle.de
info@siedle.de

© 1996/02.07
Printed in Germany
Best. Nr. 0-1101/214807