

CORMA/AULE - mit Baldachin



Stromschlaggefahr

Beauftragen Sie mit der Installation eine Elektrofachkraft.

Für Leuchten, die nicht gemäß der europäischen Sicherheitsrichtlinien installiert wurden, entfällt jeder Haftungsanspruch.



Achtung!

Leitungen auf kürzestem Weg zu den Anschlussklemmen führen.



Schutzart IP20 - geschützt gegen den Zugang zu gefährlichen Teilen mit dem Finger.

Geschützt gegen das Eindringen fester Fremdkörper mit einem Durchmesser von mehr als 12,5mm.

Kein Spritzwasserschutz.



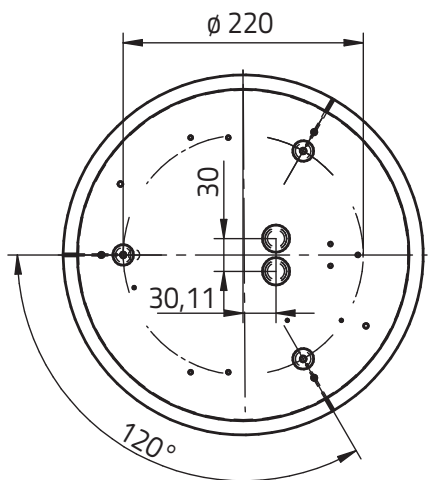
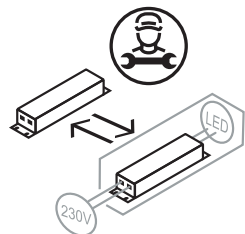
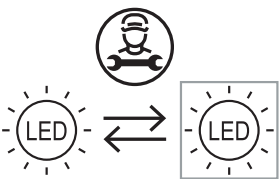
Schutzklasse I - Leuchte mit Schutzleiteranschluss.



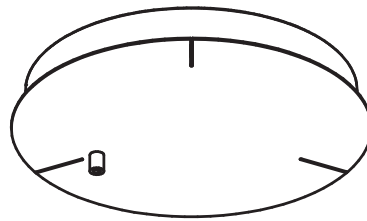
CE-konform mit den zutreffenden europäischen Richtlinien.

Technische Daten: siehe Aufkleber.

Dieses Produkt enthält eine Lichtquelle der Energieeffizienzklasse E.



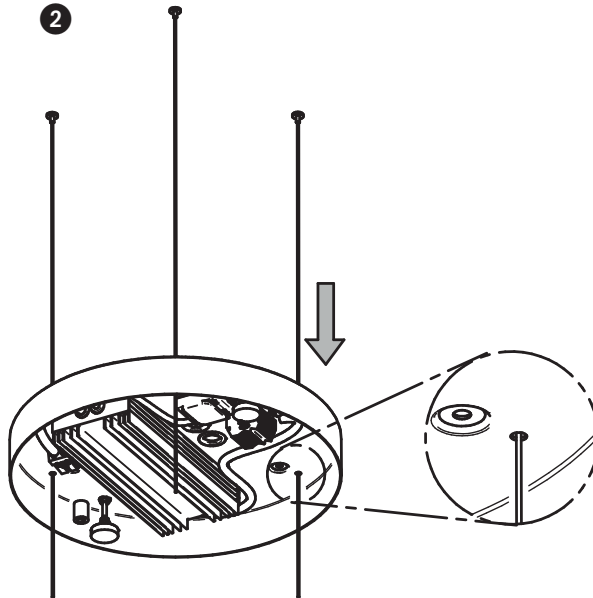
1



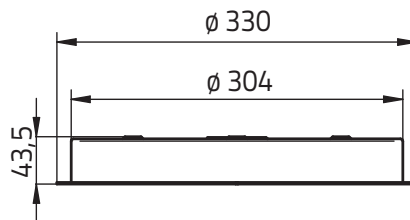
Deckel nach unten von den Magnethalterungen des Baldachin abziehen.



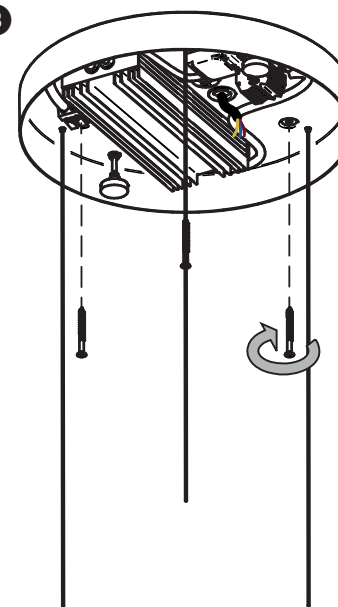
2



Seilabhängung von oben durch die dafür vorgesehenen Löcher führen.



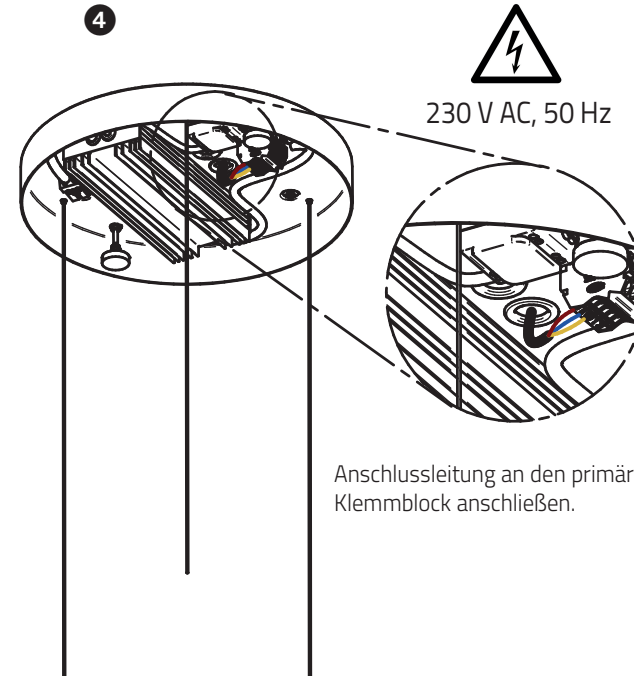
3



Anschlussleitung einführen und Baldachin anschrauben.

Hinweis:
Dübel und Schrauben sind dem Montageuntergrund anzupassen!

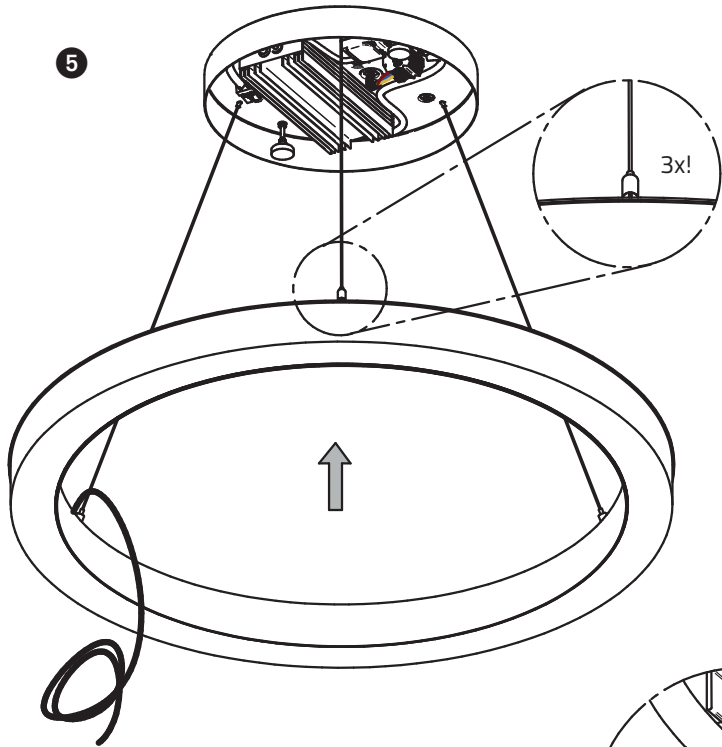
4



Anschlussleitung an den primären Klemmblock anschließen.

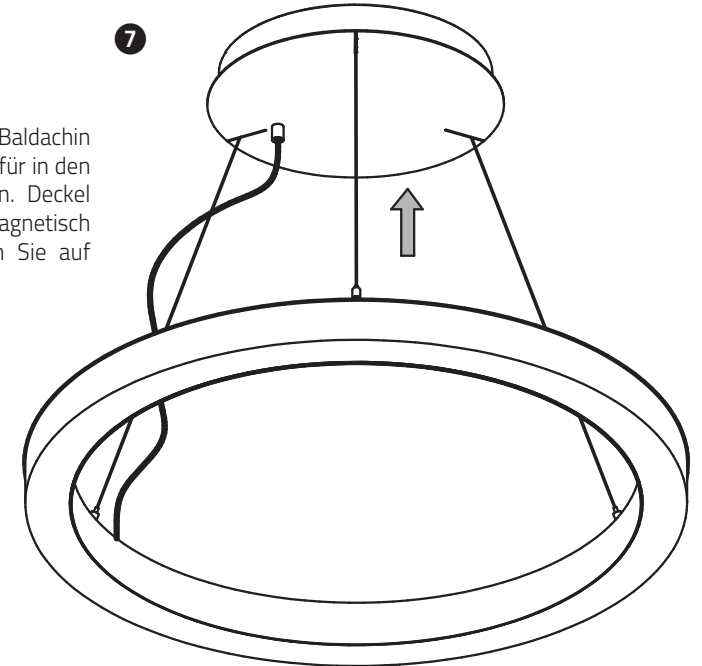
5

Seilenden in die Seilhalter einziehen und auf gewünschte Länge einstellen.



7

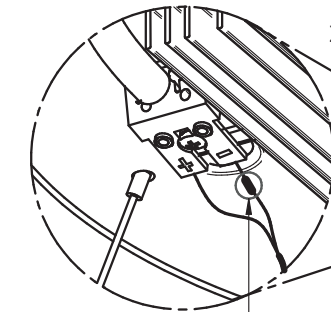
Den Deckel an das Gehäuse des Baldachin drücken. Die Seilabhängungen dafür in den Nuten des Deckels positionieren. Deckel zieht sich beim heran drücken magnetisch an das Gehäuse heran. Achten Sie auf korrekten Sitz und Halt!



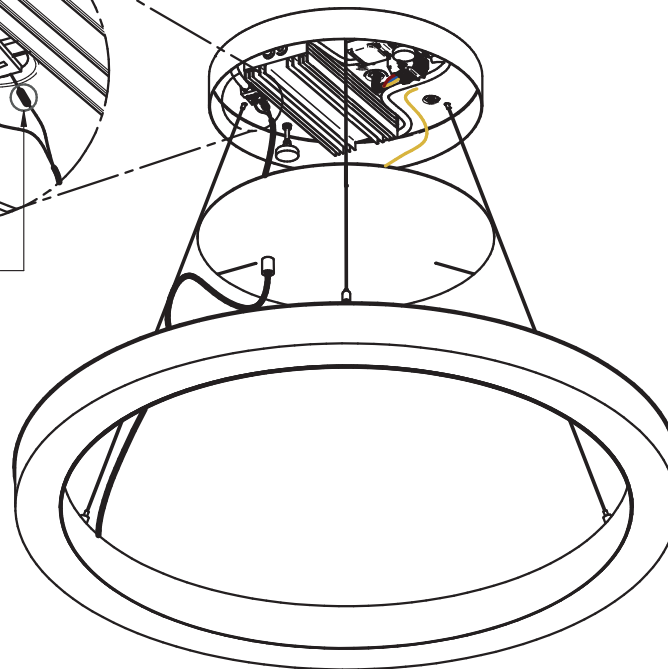
6



24 V DC!



Minuspol (markiert) ---



Anschlussleitung vom Leuchtkörper von unten durch die Durchführung des Deckels ziehen und unter Beachtung der Polarität an den sekundären Klemmblock anschließen. Die Durchführung kann seitlich mit einem Schlitzschraubendreher geöffnet und geschlossen werden.

ENTSORGUNG:



Entsorgen Sie elektrische und elektronische Geräte umweltgerecht. Nähere Informationen erhalten Sie bei Ihrer zuständigen Behörde.

CORMA/AULE - with canopy



Risk of electric shock

Have the installation carried out by a qualified electrician.

Any liability claims for luminaires that have not been installed in accordance with the European safety directives are void.



Caution!

Lead the cables to the terminals by the shortest route.



Protection class IP20 - protected against access to dangerous parts with the finger.
Protected against penetration of solid foreign objects with a diameter of more than 12.5 mm.
No splash water protection.



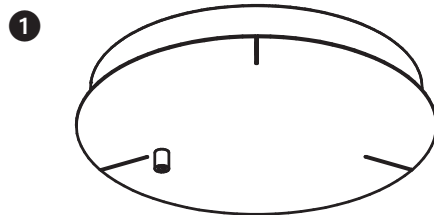
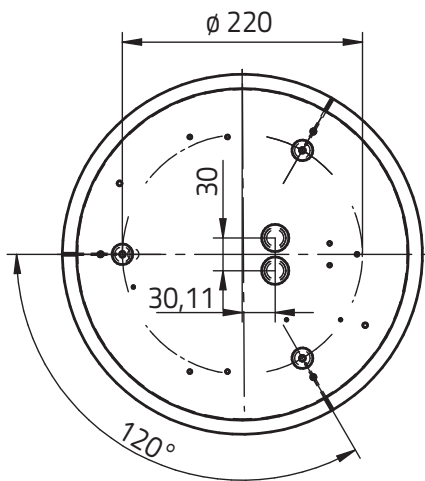
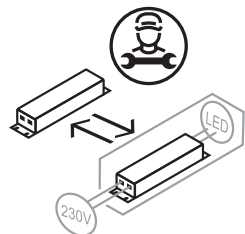
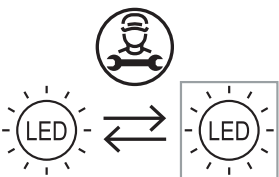
Protection class I - luminaire with protective earth connection.



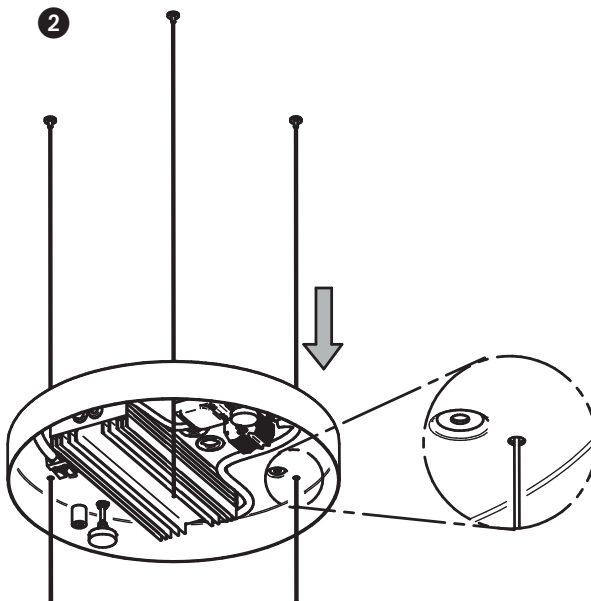
CE-compliant with the applicable European directives.

Technical data: see label.

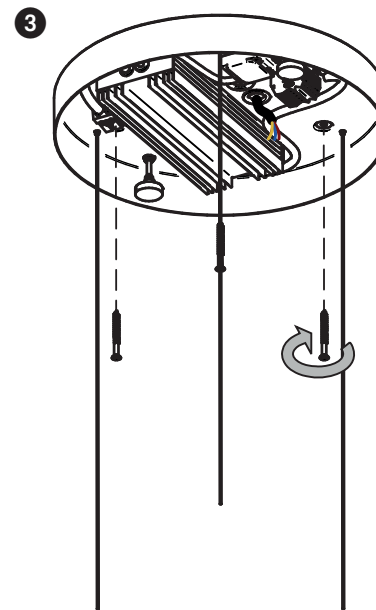
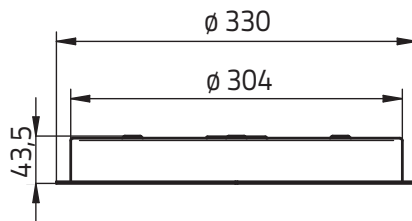
This product contains a light source of energy efficiency class: E.



Pull the cover downwards off the magnetic brackets.

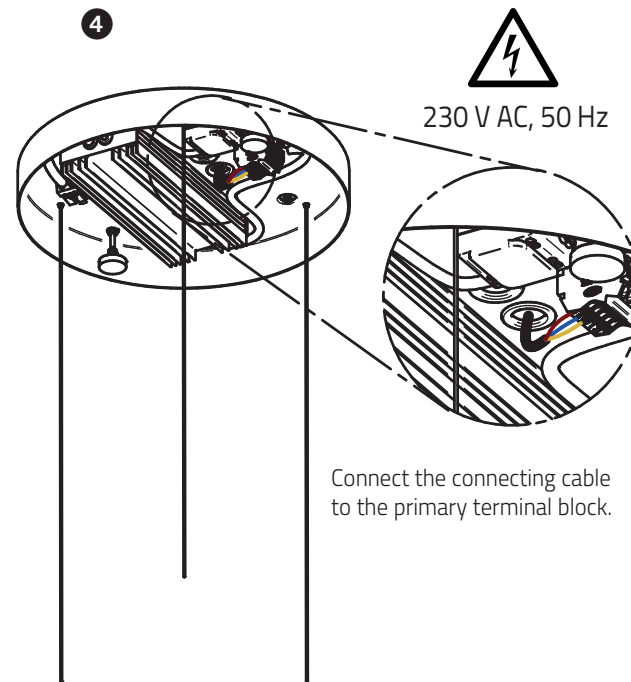


Guide the rope suspension from above through the holes provided.



Insert the connection cable and screw on the canopy.

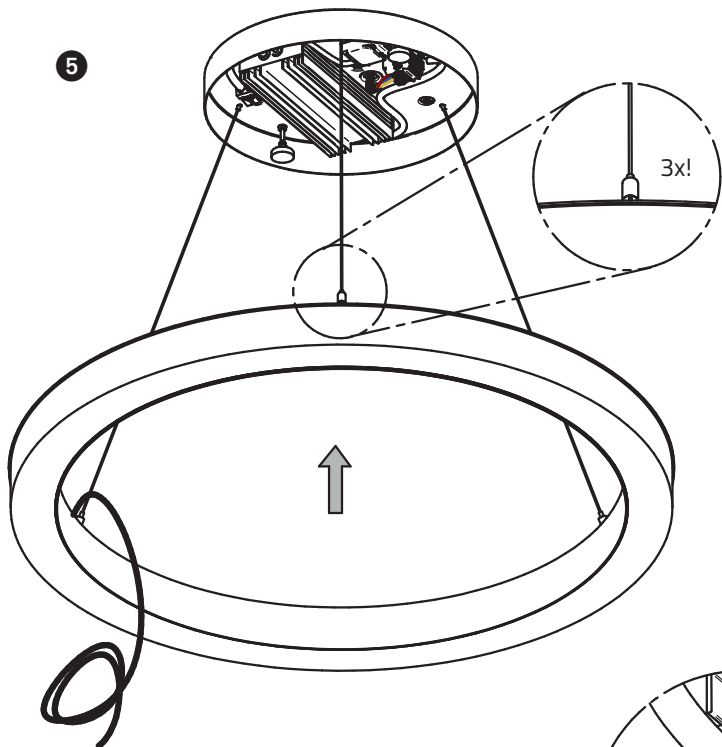
Attention: Dowels and screws must be adapted to the mounting surface!



Connect the connecting cable to the primary terminal block.

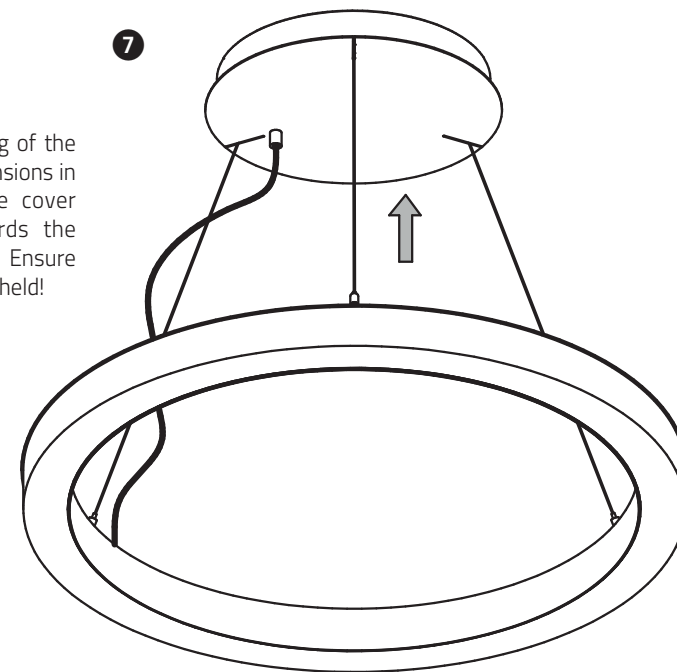
5

Pull the rope ends into the rope holders and adjust to the desired length.



7

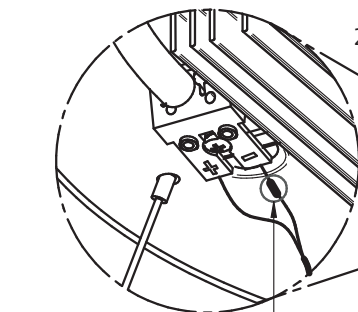
Press the cover onto the housing of the canopy. Position the cable suspensions in the grooves of the cover. The cover magnetically pulls itself towards the housing when it is pressed on. Ensure that it is correctly positioned and held!



6

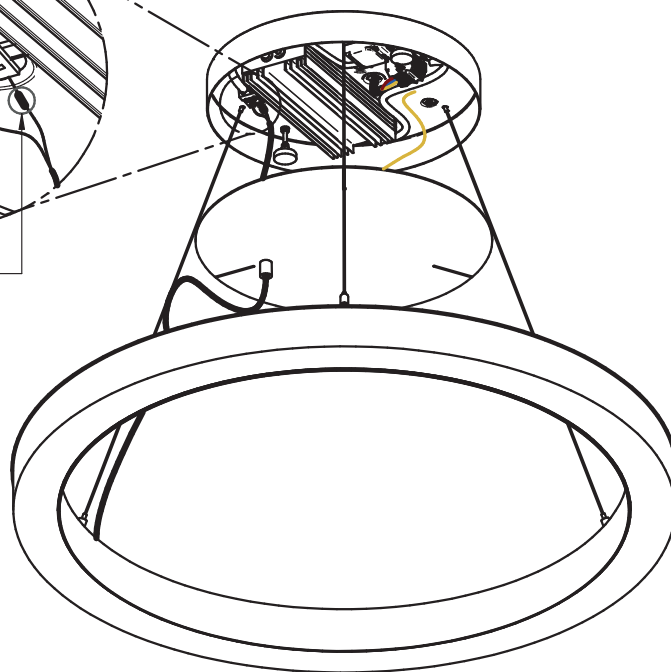


24 V DC!



Negative pole (marked) —

Pull the connecting cable from the luminaire body from below through the lead-through in the cover and connect it to the secondary terminal block, observing the polarity. The lead-through can be opened and closed from the side with a slotted screwdriver.



DISPOSAL:



Dispose of electrical and electronic equipment in an environmentally friendly manner. Please contact your local council for further information.