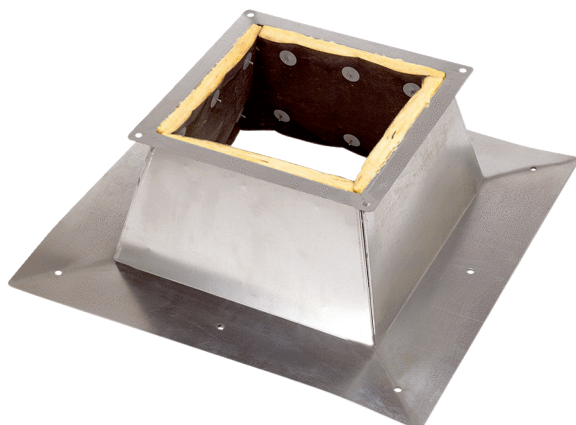


# SO 30



## Kurzinformation

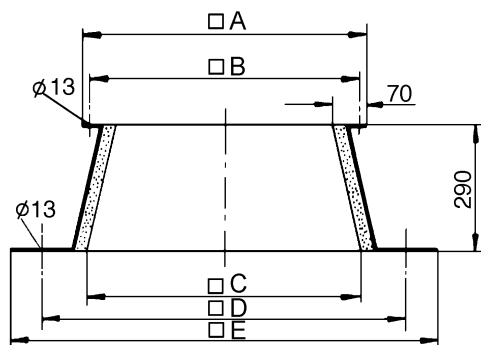
Flachdachsockel zur Montage von Dachventilatoren, DN 300 mm

Artikelnummer 0093.0361

## Technische Daten

Material Gehäuse	Stahlblech, verzinkt
Gewicht	10,7 kg
Gewicht mit Verpackung	15,5 kg
Geeignet für Nennweite	300 mm
Breite	970 mm
Höhe	290 mm
Tiefe	970 mm
Breite mit Verpackung	980 mm
Höhe mit Verpackung	310 mm
Tiefe mit Verpackung	980 mm
Verpackungseinheit	1 Stück
Sortiment	C
GTIN (EAN)	4012799933618

## Maßzeichnung [mm]



A	B	C	D	E
610	570	610	820	970