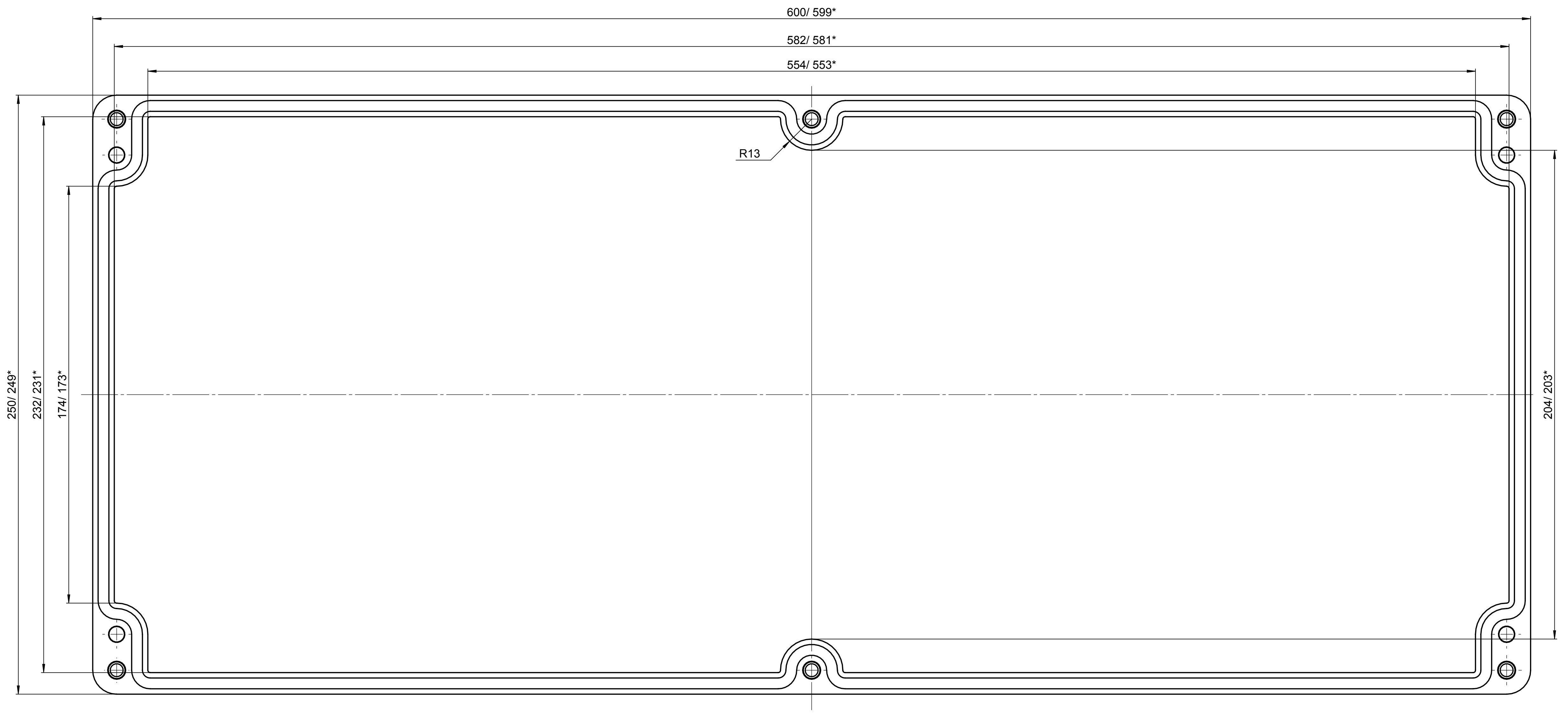


All rights reserved. No copies
 are permitted without written
 permission of the manufacturer.
 In anderen Sprachen ist die
 Zeichnung nicht zulässig.
 Alle Rechte vorbehalten. Nachdruck,
 Vervielfältigung und Verbreitung,
 auch auszugsweise, ist ohne
 schriftliche Genehmigung der
 ROSE Systemtechnik GmbH.

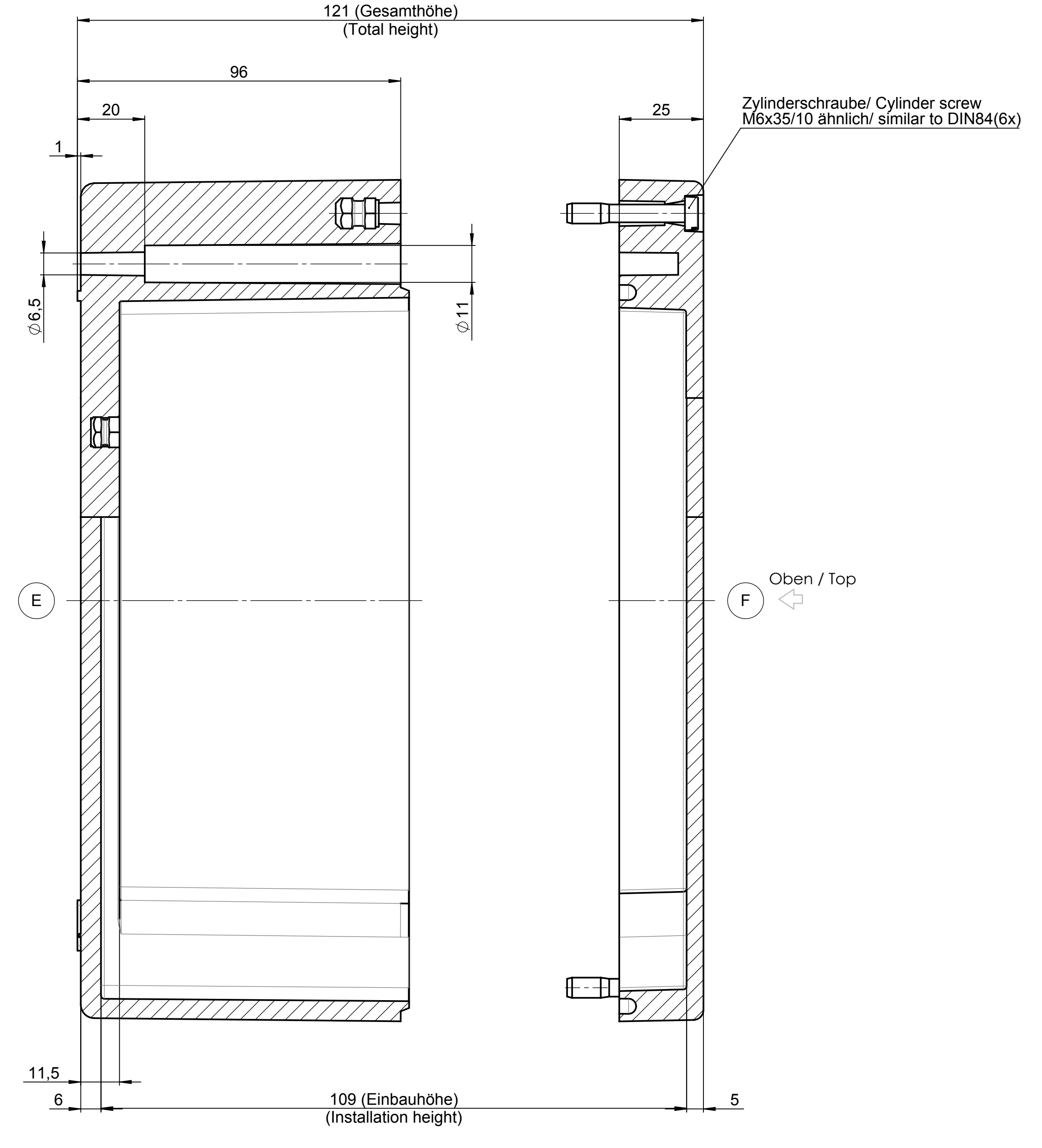


Deckel / Lid

* = Mass durch Formkonizität nach unten verringert.
 Freimass - Toleranz nach DIN 16901-130
 * = Dimensions reduced in the lower part by mould incline
 General tolerances according to DIN 16901-130



Unterteil / Base



Ober / Top

Projekt-Nr./project-no.		KAT02.256012	
Farbe/color		Gewicht/weight	5.41kg
Index	Änderung/Modification	Datum/Date	Name
	ROSE Systemtechnik GmbH	28.02.17	D.Mac
	32457 Porta Westfalica	21.03.17	J.Pla
Material	Benennung/Description	Werkstoff/Material	DIN 16901-130
1:1	Polyester Gehäuse		
DIN A0	Polyester enclosure		