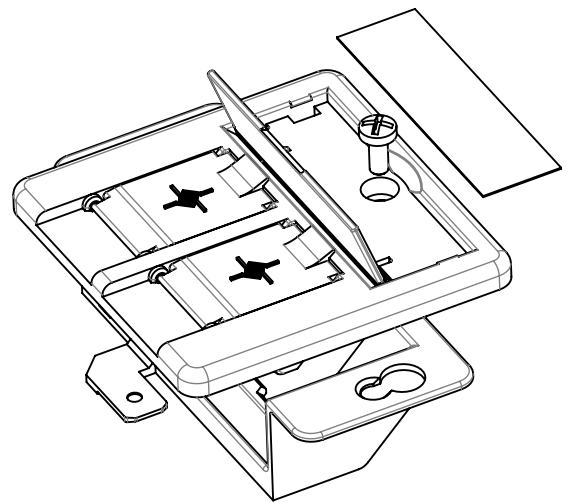


Materialdicke 1,5 mm  
wall thickness 1,5 mm



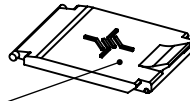
Bestell-Nr. Order no	Bezeichnung Description	Barcode EAN 13	Farbe Colour	VPE PU
H02010A0081	Modul-Aufnahme 50x50 design 2-fach UP/50 BR Unterflur unbestückt Double gang faceplate 50x50 design 2x UP/50 BR/ underfloor, without modules	4018359400545	alpinweiß alpine white	5

Bestell-Nr. Order no	Verpackung Packing	VPE PU	Karton Carton	UPE OPU	Karton Carton	UPE OPU	Karton Outer carton
H02010A0081	5 pcs in carton	5 pcs in carton	143x80x65 [mm]	-	-	80 cartons in outer carton	585x385x385 [mm]

Änd./ rev. index	Änderungs-Nr. / revision code	Datum / date	Name / name	Datum / date	Name / name	Gewicht / weight [g]		
				26.01.2011	HA			
				09.02.2011	KA	ca./approx.		
Maßstab / scale <b>1:1</b>				Benennung / title Double gang faceplate 50x50 2x UP/50 BR underfloor, without modules Modul-Aufnahme 50x50 2-fach UP/50 BR Unterflur bestückt				
untol. Maße / dim. without tolerances according to				Untert./doc. type <b>D</b>	Zeichnungsnr. / drawing no. <b>H02010A0081</b>			Maße / dimensions: mm Original : DIN A4
Ersatz für / replaces				<b>H02010A0051</b>				Blatt / sheet 1 von / of 2
a	28062	12.08.2016	BU					

### Optional


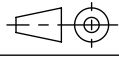
Staubschutzklappen sind in unterschiedlichen Farben erhältlich und können separat bestellt werden.  
 Dust protection flaps are available in different colours and can be ordered separately.



Bestell-Nr. Order no	Bezeichnung Description	Farbe Colour	RAL	VPE PU
B00002A0014	Staubschutzklappe / Dust protection flap	alpinweiß / alpine white		100
B00002B0014	Staubschutzklappe / Dust protection flap	rot / red	RAL 3020	100
B00002C0014	Staubschutzklappe / Dust protection flap	grün / green	RAL 6017	100
B00002D0014	Staubschutzklappe / Dust protection flap	blau / blue	RAL 5015	100
B00002E0014	Staubschutzklappe / Dust protection flap	gelb / yellow	RAL 1023	100
B00002F0014	Staubschutzklappe / Dust protection flap	schwarz / black	RAL 9005	100

### Technische Daten / Technical Data

Mechanische Eigenschaften		Mechanical Characteristics
<b>Werkstoffe</b>		<b>Materials</b>
Klarsichtabdeckung	PC glasclar / PC crystal clear	Transparent cover
Kennzeichnungsstreifen	Papier / paper	Marking stripe
Shutter (Staubschutzklappe)	ABS	Shutter
Zentralplatte	ABS	Faceplate
Modulhalter	Zinkdruckguß / zinc diecast	Module holder
Schraube	Stahl verzinkt / steel zinc plated	Screw
<b>Umweltanforderungen</b>		<b>Environmental Requirements</b>
<b>Schutz vor Eindringen</b>		<b>Protection against Ingress</b>
Eindringen von Teilchen	IP2X	Particulate ingress
Wasser / Untertauchen	IPX0	Water / Immersion
<b>Klimatisch und chemisch</b>		<b>Climatical and Chemical</b>
Umgebungstemperatur	-40°C bis / to +70°C	Ambient temperature
<b>Normen</b>		<b>Standards</b>
IP-Schutzarten	IEC 60529	Degrees of protection provided by enclosures (IP code)

Änd./ rev. index	Änderungs-Nr. / revision code	Datum/ date	Name/ name	Datum/ date	Name/ name	Gewicht/ weight [g]
				26.01.2011	HA	
				09.02.2011	KA	ca./approx.
				Maßstab/ scale <b>1:1</b>		
				Benennung/ title Double gang faceplate 50x50 2x UP/50 BR underfloor, without modules Modul-Aufnahme 50x50 2-fach UP/50 BR Unterflur bestückt		
				Untert./ doc. type <b>D</b>	Zeichnungsnr./ drawing no. <b>H02010A0081</b>	
				Ersatz für/ replaces <b>H02010A0051</b>		
						
						 Maße/ dimensions: mm
						Original : DIN A4
						Blatt/ sheet 2 von/ of 2