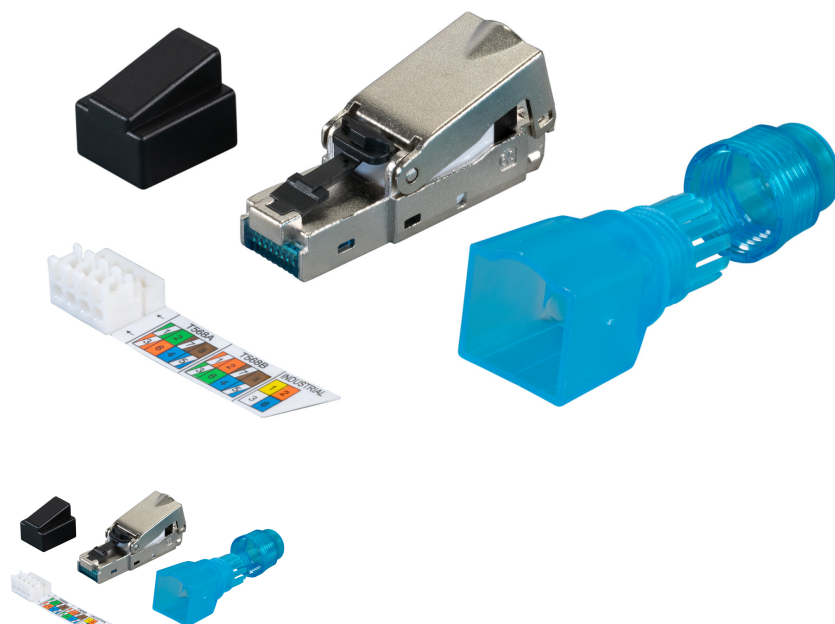


DATENBLATT

RJ45 Stecker STP, Cat.6A, feldkonfektionierbar



Beschreibung

Der RJ45 Stecker bietet neben ausgezeichneten Übertragungswerten den Vorteil der schnellen und einfachen Konfektion im Feld - ohne Spezialwerkzeug. Das stabile Zinkdruckgussgehäuse sorgt für beste EMV-Eigenschaften besonders im industriellen Umfeld. Schneidklemmtechnik und geringe Kontaktwiderstände gewährleisten sicherste Kontaktierung der bis zu 9mm dicken Anschlusskabel mit den Querschnitten AWG22 - AWG27.

Vollgeschirmtes Gehäuse aus Zinkdruckguss mit separater Staubschutzkappe und Knickschutztülle
 Cat.6A/Class EA Performance gemäß ISO/IEC11801 und IEC60603-7-51
 Kompakter Kabelvorsortierer für AWG22/1 .. AWG26/1 oder AWG22/7 .. AWG27/7
 Paar Management gemäß TIA/EIA 568 A/B Farbcodes und Industrial Profinet 1-2-3-6
 Konfektion bis zu 5 Mal mit gleichem Querschnitt wiederholbar, für AWG27/7 max. 2 Wiederholungen
 Geeignet für Kabeldurchmesser von 6,0 .. 9,0mm
 Zugentlastung mittels Verschraubung
 Knickschutztülle mit Verschraubung und Hebel für Entriegelungshilfe

Allgemeine Daten

Steckverbindertyp	RJ45 8(8)
Geeignet für Litzenleiter	Ja
Geeignet für Schutzart (IP)	IP20
Geeignet für Massivleiter	Ja
AWG-Bereich	22 - 27
Geeignet für Flachkabel	Nein

Dieses Datenblatt wurde maschinell am 09-09-2024 erzeugt. Technische Änderungen vorbehalten.



DATENBLATT

RJ45 Stecker STP, Cat.6A, feldkonfektionierbar

Max. Kabeldurchmesser	9,0 mm
Geeignet für Rundkabel	Ja
Ausführung	Stecker

General data

Gehäuse Material	Zinkdruckguss
Anschlussart	Schneidklemme IDC
Kategorie	6A (TIA)
Spezialwerkzeug notwendig	Nein
Konform zu UL94	V-0

Mechanical characteristics

Steckzyklen	≥ 750 Steckzyklen
Separate Erdungsfahne	Nein
Staubschutzkappe	Ja, mit integriertem Shutter
Kontaktbeschichtung	50 μ"

Mechanische Eigenschaften

360° Schirmkontaktierung	Ja
Schirmung und Zugentlastung getrennt	Nein
Verriegelungsart	Rastverriegelung

Umgebungsbedingungen

Temperaturbereich	-40 - 66 °C
-------------------	-------------

Electrical characteristics

Isolationswiderstand	≥ 500 MΩ
Kontaktwiderstand	≤ 20 mΩ
Prüfspannung Dielektrikum	1000 V DC
Strombelastbarkeit	1,5 A
4PPOE Zertifiziert	Ja

Structure du câble

Geschirmt	Ja
-----------	----

Dieses Datenblatt wurde maschinell am 09-09-2024 erzeugt. Technische Änderungen vorbehalten.



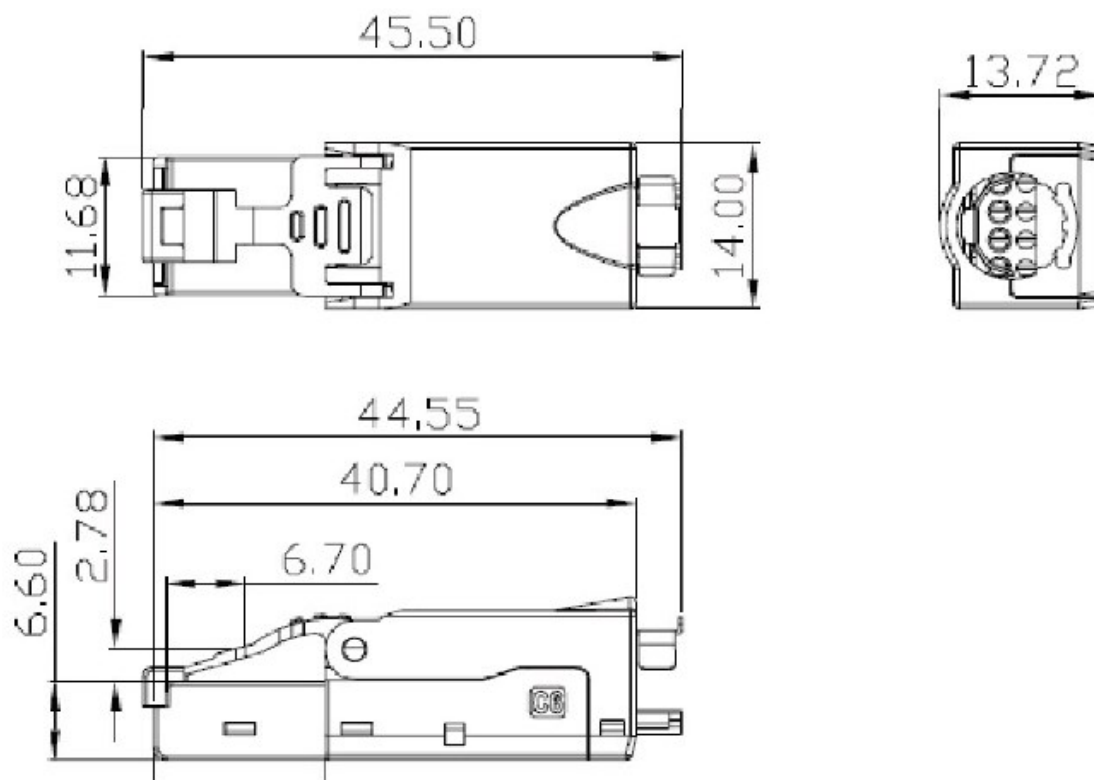
DATENBLATT

RJ45 Stecker STP, Cat.6A, feldkonfektionierbar

Verfügbare Varianten

ArtNr.	Bezeichnung	Farbe	Transparent
88035AV.1	RJ45 Stecker STP, Cat.6A, feldkonfektionierbar	silber	Nein

Zeichnungen



Dieses Datenblatt wurde maschinell am 09-09-2024 erzeugt. Technische Änderungen vorbehalten.

