



# HF-PERFORMER III für TL-D Lampen

## HF-P 118/136 TL-D III 220-240V 50/60 Hz

Der HF-Performer III ist ein robustes und kompaktes elektronisches Hochfrequenz-Vorschaltgerät. Diese überaus effiziente und flexible Lösung für MASTER TL-D eignet sich insbesondere für Anwendungen, in denen eine hohe Energieeffizienz erforderlich ist. Sie kann aber auch in Bereichen zum Einsatz kommen, wo die Beleuchtung ein komfortables Ambiente erzeugen soll oder in denen flackerfreies Licht benötigt wird.

### Produkt Daten

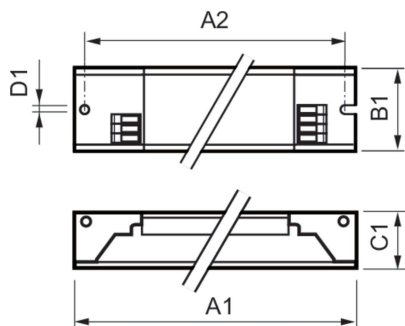
Betrieb und Elektrik		Gehäusetemperatur-Lebensdauer (Nom)		Gehäusetemperatur (Max)	
Eingangsspannung	220 bis 240 V			80 °C	
Netzfrequenz	50 to 60 Hz				
Eingangsfrequenz	50 bis 60 Hz				
Einschaltstromweite	0,25 ms				
Einschaltstrom (max.)	18 A				
Anzahl Produkte für MCB (16 A Typ B) (Nom.)	28				
Verdrahtung		Mechanik und Gehäuse			
Typ Anschlussklemme Eingang	WAGO 251 Universalsteckverbinder [Geeignet für automatische (ALF und ADS) und manuelle Verdrahtung]	Gehäuse	L 280x30x28		
Anschlussklemme sekundär	WAGO 251 Universalsteckverbinder [Geeignet für automatische (ALF und ADS) und manuelle Verdrahtung]				
Temperatur		Genehmigung und Anwendung			
Umgebungstemperaturbereich	-25 °C bis 60 °C	Schutzart (IP)	IKC		
		Energieeffizienzindex	A2 BAT		
		Sicherheitsstandard	IEC 61347-2-3		
		Umweltnorm	ISO 14001		
		Zeichen & Zertifikate	CE Zeichen ENEC Zertifikat VDE-EMV Zertifikat		
Produktinformationen					
Bestell-Produktname	HF-P 118/136 TL-D III 220-240V 50/60 Hz				
Gesamtbezeichnung des Produkts	HF-P 118/136 TL-D III 220-240V 50/60 Hz				
Gesamt-Produktcode	872790091164000				
Bestellcode	91164000				

## HF-PERFORMER III für TL-D Lampen

Material-Nr. (12NC)	913713031566
Anzahl pro Verpackung	1
Nettogewicht (Einzelteil)	0,202 kg
EAN/UPC – Produkt/Kiste	8711500999641

Zähler - Pakete pro Außenkarton	12
EAN Umverpackung	8727900911640

### Abmessungsskizzen



Product	D1	C1	A1	A2	B1
HF-P 118/136 TL-D III 220-240V 50/60 Hz	4,2 mm	28,0 mm	280,0 mm	265,0 mm	30,0 mm

