

Wichtig

- LEDs / LED-Leuchten dürfen nur im fest angeschlossenen Zustand getestet werden!
- Die Lichtfarbe darf **nur** im ausgeschaltetem Zustand verändert werden

Eine Nichtbeachtung kann zur Zerstörung der LEDs führen

Sicherheitshinweise

- Die elektrische Installation bzw. Reparatur darf nur von offiziell anerkanntem Fachpersonal vorgenommen werden.
- Vor der Installation oder vor einer Wartung ist der Hauptschalter des betreffenden Bereichs auszuschalten.
- Es muss sichergestellt sein, dass die Netzspannung mit dem vom Anschlussgerät übereinstimmt.
- Vor dem Berühren vergewissern Sie sich immer, ob die Abschaltung und Kühlung bereits erfolgt ist.
- Verpackungsmaterial und Kleinteile von Kindern und Haustieren fernhalten. Erstickungsgefahr!

Hinweise zur Entsorgung und Recycling

Alle Materialien sind entsprechend Ihrer spezifischen Eigenschaften und Vorschriften zu trennen und fachgerecht zu Entsorgen, bzw. zur Wiederaufbereitung (Recycling) zuzuführen.

Fragen

Bitte fragen Sie Ihren Fachhändler falls bei Ihnen irgendwelche Zweifel aufkommen sollten oder Sie weitere Informationen wünschen.

5 Jahre Garantie

Unsere Garantievoraussetzungen finden Sie unter folgenden Link:

<https://www.evn-lichttechnik.com>

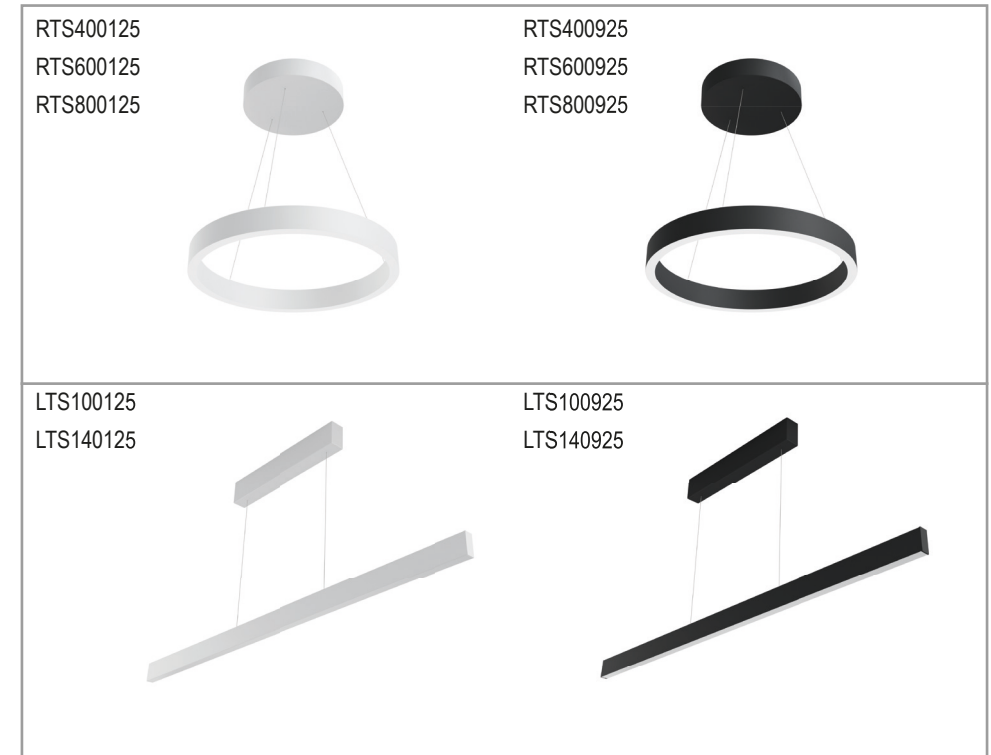
Pendelleuchte | DROP SWING

IP20, 220 - 240 V/AC + 170 - 250 V/DC

Up & Downlight, dimmbar



Installations- und Bedienungsanleitung



Herzlichen Dank, dass Sie sich für den Kauf unserer **Pendelleuchte** entschieden haben.

Bitte lesen Sie diese Installations- und Bedienungsanleitung sorgfältig durch und bewahren Sie diese auch nach der Montage gut auf.

Bei Sach- und Personenschäden durch Nichtbeachten der Anleitung oder durch unsachgemäße Handhabung, bzw. vorgenommene Änderungen am Produkt übernimmt EVN-Lichttechnik GmbH keine Haftung!

EVN-Lichttechnik GmbH

Zum Lichtblick 1-12 · 90610 Winkelhaid
Tel.: 0 91 87 / 97 09-0 · Fax: 0 91 87 / 97 09-99
www.evn-lichttechnik.com

Technische Daten

Gehäuse	Aluminium
Abdeckung	Kunststoff opal
Versorgungsspannung	220 - 240 V/AC 170 - 250 V/DC
Dimmbar	Ja
Lichtfarbe	4000 K, 3000 K
Schutzklasse	I
Schutzart	IP20
Abstrahlwinkel down	120° / 120°
Einsatzbereich	Innenbereich
Qualitäts-/Prüfzeichen	CE

Dieses Produkt enthält eine Lichtquelle der Energieeffizienzklasse „F“, sowie ein integriertes Netzgerät, welche Teil eines umgebenen Produktes sind.

Produktbeschreibung

LED Anbauleuchte für verschiedene Anwendungsbereiche, wie z. B. flächendeckende, aber auch effektvolle Beleuchtungen in Flur, Wohnzimmer, Büro und vieles mehr. Mit dem Schalter an der Leuchte kann eine von zwei möglichen Farbtemperaturen eingestellt werden. Durch den gleichmäßigen Lichtaustritt nach oben und unten entsteht immer eine sehr homogene Ausleuchtung. Die Leuchte kann auch über eine Zentralbatterie betrieben werden, mit einer Eingangsspannung von 170-250 V/DC.

RTS400125 / weiß, RTS400925 / schwarz | Ring

Leistung (Uplight/ Downlight)	20/20 Watt
Durchmesser	ø 400 mm
Höhe	45 mm

RTS600125 / weiß, RTS600925 / schwarz | Ring

Leistung (Uplight/ Downlight)	30/30 Watt
Durchmesser	ø 600 mm
Höhe	45 mm

RTS800125 / weiß, RTS800925 / schwarz | Ring

Leistung (Uplight/ Downlight)	40/40 Watt
Durchmesser	ø 800 mm
Höhe	45 mm

LTS100125 / weiß, LTS100925 / schwarz | linear

Leistung (Uplight/ Downlight)	20/20 Watt
Länge	1000 mm
Breite	18 mm
Höhe	45 mm

LTS140125 / weiß, LTS140925 / schwarz | linear

Leistung (Uplight/ Downlight)	25/25 Watt
Länge	1400 mm
Breite	18 mm
Höhe	45 mm

Verpackungsinhalt

- LED-Pendelleuchte 1 x
- Installations- und Bedienungsanleitung 1 x
- Werkzeug zum Einlegen der Abdeckung 1 x

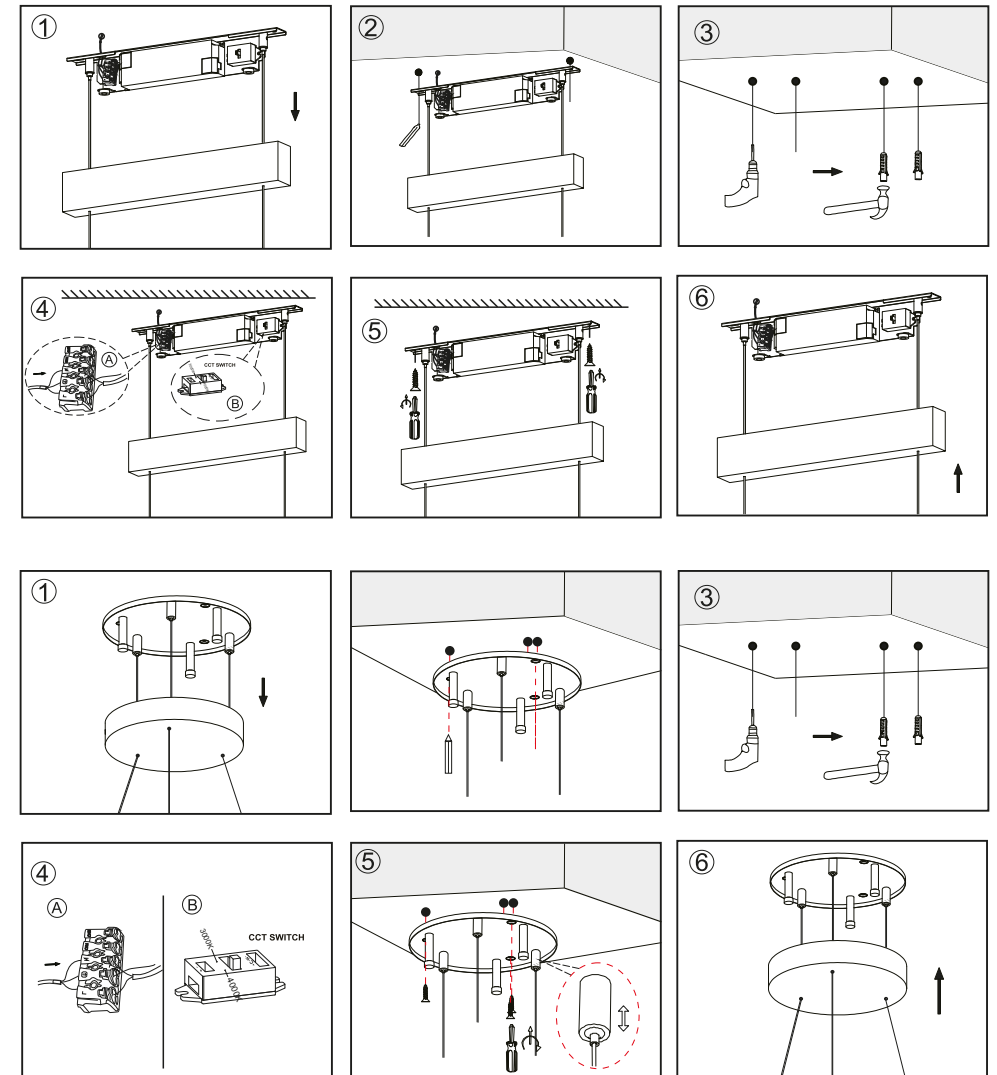
Montage

- Hauptschalter für den betroffenen Bereich ausschalten bevor mit der Montage begonnen wird.
- Nehmen Sie die Pendelleuchte und das Zubehör aus der Verpackung. Ziehen Sie den magnetischen Baldachin von der Basisplatte ab (1).
- Schieben Sie den CCT-Switch auf die gewünschte Farbtemperatur (3000K; 4000K), bevor Sie die Leuchte an der Decke befestigen (Siehe auch Abb. 4B).
- Zeichnen Sie die Bohrungen für die Dübel an der Decke an (2). Bohren Sie die Löcher in die Decke und setzen Sie die Dübel ein (3).
- Führen Sie die Anschlussleitung durch das dafür vorgesehene Loch in der Basisplatte. Schließen Sie das 230V-Kabel an die Anschlussklemme der Leuchte an. (4A).
- Befestigen Sie nun die Basisplatte am gewünschten Anbauort (5).
- Stellen Sie die gewünschte Länge der Seilabhängung an den Stellschrauben ein (5).
- Stecken Sie den Baldachin auf die magnetische Basisplatte des Baldachins auf. (6) Es ist keine zusätzliche Verrabung notwendig (keine sichtbaren Schrauben).
- Versorgungsnetz freischalten und Funktionstest durchführen.

Produktbeschreibung

LED Anbauleuchte für verschiedene Anwendungsbereiche, wie z. B. flächendeckende, aber auch effektvolle Beleuchtungen in Flur, Wohnzimmer, Büro und vieles mehr. Mit dem an der Rückseite angebrachten Schalter kann eine von zwei möglichen Farbtemperaturen eingestellt werden. Durch den gleichmäßigen Lichtaustritt nach oben und unten entsteht immer eine sehr homogene Ausleuchtung. Die Leuchte kann auch über eine Zentralbatterie betrieben werden, mit einer Eingangsspannung von 170-250 V/DC.

Montagezeichnung



Vor der Installation

- Die Leuchte darf nur außerhalb der Verpackung betrieben werden.
- Bevor Sie die Leuchte in Betrieb nehmen, vergewissern Sie sich, dass diese auf dem Transportweg nicht beschädigt wurde. Bei Beschädigungen am Kabel oder elektrischen Teilen darf die Leuchte nicht betrieben werden.