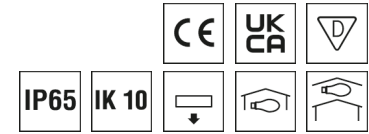


1420664 RSKS 330/2500-830 HPC

Decken- und Wandleuchte RSKS



Artikelnummer **1420664**

GTIN **4029299478488**

DeepLink <https://www.ridi.de/go/1420664>



Produktbeschreibung

Decken- und Wandleuchte der RSKS-Produktfamilie. Lichtlenkung durch Abdeckung opal, Ausstrahlungscharakteristik symmetrisch, extrem breitstrahlend, Lichtaustritt direkt. Leuchtmittel LED-M eingebaut, Austausch durch Fachkraft möglich. Die Leuchte generiert einen Bemessungslichtstrom von 2360 lm in Lichtfarbe 830, Lichtstrom einstellbar: Nein. Die hohe LED-Lebensdauer ermöglicht einen langen Einsatz bei gleichbleibender Beleuchtungsgüte. Hohe Lichtqualität durch eine Farbortoleranz von < 3 SDCM. Gehäuse aus Kunststoff, weiß, Schutzart IP65. Direkte Decken-/Wandmontage ohne weiteres Zubehör. Mit elektronischem Betriebsgerät On/Off. Austausch durch Fachkraft möglich. Nennspannung 220 - 240 V AC/DC 50 - 60 Hz.

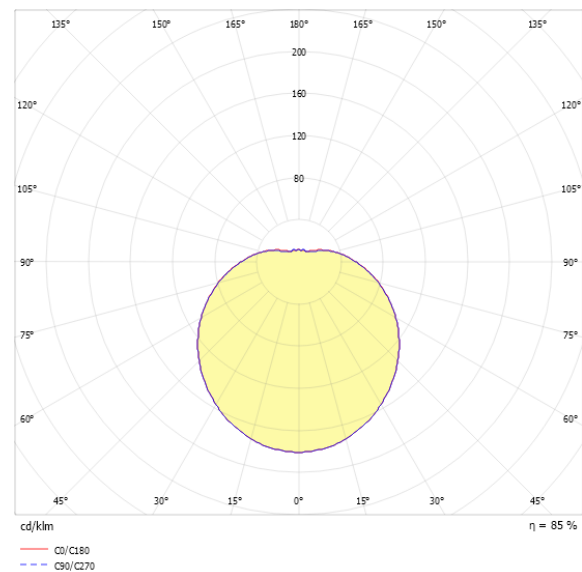
Kurzinformationen

Montageart	Anbau
Schutzart	IP65
Schutzklasse	I
Nennspannung	220 - 240 V
Art der Steuerung	On/Off
Farbtemperatur	3000 K
Farbwiedergabeindex Ra	≥ 80
Bemessungslichtstrom	2360 lm
Bemessungsleistung	19,0 W
Leuchteffizienz	124,2 lm/W
Bemessungslebensdauer L80B50 (tq = 25 °C)	50000 h
Dieses Produkt enthält Lichtquellen der Energieeffizienzklasse	E

Nachhaltigkeit



Lichtverteilungskurve



Blendungsbewertung UGR (4H/8H)

UGR längs	22.5
UGR quer	21.4

1420664 RSKS 330/2500-830 HPC

Allgemein

Produktkategorie	Decken- und Wandleuchte
Einsatzbereich	Bildung Büro Einzelhandel Industrie
Leuchtenform	rund
BEG-förderfähig	Ja

Montage

Montageart	Anbau
Montageort	Decke Wand
Geeignet für Lichtbandkonfiguration	Nein

Gehäuse

Farbe	weiß
Schutzart	IP65
Stoßfestigkeitsgrad	IK10
Glühdrahtprüfung	650 °C
Einbau in isolierte Decke möglich	Nein
Werkstoff des Gehäuses	Kunststoff
Werkstoff der Abdeckung	PC opal

Elektrische Ausführung

Art der Steuerung	On/Off
Nennspannung	220 - 240 V
Frequenz	50 - 60 Hz
Spannungsart	AC/DC
Bemessungsleistung	19,0 W
Schutzklasse	I
Anzahl der Betriebsgeräte	1

Betriebsgerät

Max. Anzahl der Betriebsgeräte an Leitungsschutzschalter B10	25
Max. Anzahl der Betriebsgeräte an Leitungsschutzschalter B16	40
Max. Anzahl der Betriebsgeräte an Leitungsschutzschalter C16	66
DC tauglich	Ja
Einschaltstrom je Betriebsgerät	15 A
Ripple HF	13 %
Ripple LF	5 %
SELV	Ja

Lichttechnik

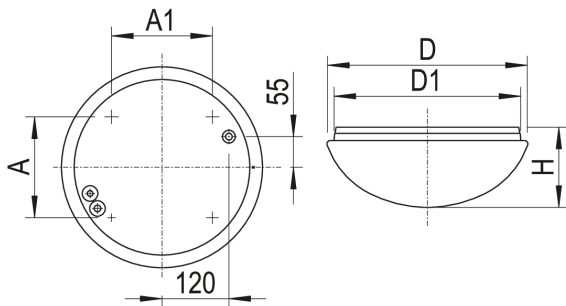
Lichtlenker	Abdeckung opal
Lichtaustritt	direkt
Lichtverteilung	symmetrisch
Ausstrahlungscharakteristik	extrem breitstrahlend
Ausstrahlungswinkel	137,00 °
UGR-Klasse	≤ 25
Bemessungslichtstrom	2360 lm
Lichtstrom einstellbar	Nein
Leuchteneffizienz	124,2 lm/W

Leuchtmittel

Leuchtmittel	LED-M
Inklusive Leuchtmittel	Ja
Leuchtmittelanzahl	4
Farbwiedergabeindex Ra	≥ 80
Farbtemperatur	3000 K
Lichtfarbe	830
Farbortoleranz (SDCM)	< 3 SDCM
Bemessungslebensdauer L80B50 (tq = 25 °C)	50000 h
Maximale Umgebungstemperatur L80B50 = 50.000 h	25 °C

1420664 RSK 330/2500-830 HPC

Maßzeichnung



Abmessungen

Maß H	144 mm
Maß D	360 mm
Maß D2	360 mm
Maß A1	181 mm
Maß A2	181 mm
Maß D1	328 mm
Nettogewicht	1,5 kg

Zubehör

Artikelbezeichnung	Artikelnummer	Produktbeschreibung
WRKSK 330 HPC-OPAL	0201823	Ersatzwanne für RSK 330 H opal PC

Ausschreibungstext

Decken- und Wandleuchte der RSK-Produktfamilie. Lichtlenkung durch Abdeckung opal, Ausstrahlungscharakteristik symmetrisch, extrem breitstrahlend, Lichtaustritt direkt. Leuchtmittel LED-M eingebaut, Austausch durch Fachkraft möglich. Die Leuchte generiert einen Bemessungslichtstrom von 2360 lm in Lichtfarbe 830, Lichtstrom einstellbar: Nein. Die hohe LED-Lebensdauer ermöglicht einen langen Einsatz bei gleichbleibender Beleuchtungsgüte. Hohe Lichtqualität durch eine Farbortoleranz von < 3 SDCM. Gehäuse aus Kunststoff, weiß, Schutzart IP65. Direkte Decken-/Wandmontage ohne weiteres Zubehör. Mit elektronischem Betriebsgerät On/Off. Austausch durch Fachkraft möglich. Nennspannung 220 - 240 V AC/DC 50 - 60 Hz. Artikelnummer: 1420664 Artikelbezeichnung: RSK 330/2500-830 HPC Produktkategorie: Decken- und Wandleuchte Einsatzbereich: Bildung|Büro|Einzelhandel|Industrie Leuchtenform: rund Maß H: 144 mm Maß D: 360 mm Montageart: Anbau Montageort: Decke|Wand Farbe: weiß Schutzart: IP65 Stoßfestigkeitsgrad: IK10 Glühdrahtprüfung: 650 °C Einbau in isolierte Decke möglich: Nein Werkstoff des Gehäuses: Kunststoff Werkstoff der Abdeckung: PC opal Art der Steuerung: On/Off Nennspannung: 220 - 240 V Frequenz: 50 - 60 Hz Spannungsart: AC/DC Bemessungsleistung: 19,0 W Lichtlenker: Abdeckung opal Lichtaustritt: direkt Lichtverteilung: symmetrisch Ausstrahlungscharakteristik (ETIM): extrem breitstrahlend UGR-Klasse: ≤ 25 Bemessungslichtstrom: 2360 lm Lichtstrom einstellbar: Nein Leuchteffizienz: 124,2 lm/W Leuchtmittel: LED-M Inklusive Leuchtmittel: Ja Farbwiedergabeindex Ra: ≥ 80 Farbtemperatur: 3000 K Lichtfarbe: 830 Farbortoleranz (SDCM): < 3 SDCM Bemessungslebensdauer L80B50 (tq = 25 °C): 50000 h Energieeffizienzklasse Leuchtmittel: E