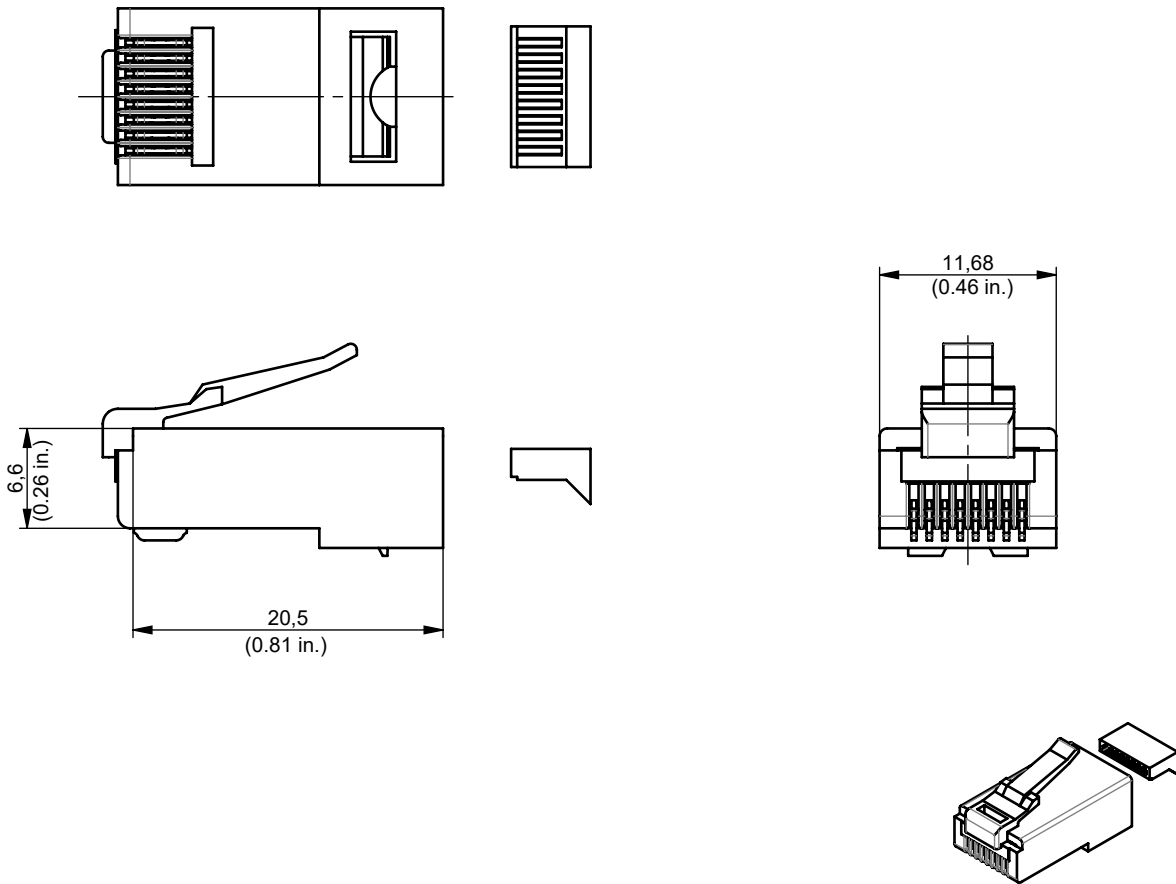


# MP8(8) Cat.6 AWG26-24



Bestell-Nr. Order Nr.	Bezeichnung Description	Barcode EAN 13	VPE PU
J00026A0182	MP8(8) Cat.6 AWG26-24	4018359359799	100

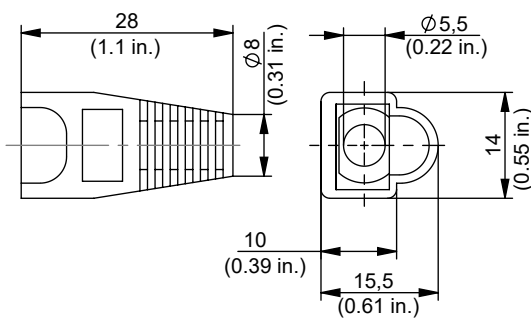
Bestell-Nr. Order Nr.	Verpackung Packing	VPE PU	Karton Carton	UPE OPU	Karton Carton	UPE OPU	Karton Outer carton
J00026A0182	100 pcs. in PE bag, one mounting information	100 pcs. in PE bag	-	1 PE bag in carton	180x140x45 [mm]	40 cartons in outer carton	500x380x300 [mm]

Montageanleitung siehe: [www.telegaertner.com](http://www.telegaertner.com)  
Mounting instructions see: [www.telegaertner.com](http://www.telegaertner.com)

# MP8(8) Cat.6 AWG26-24

## Optional

Bestell-Nr. Order Nr.	Bezeichnung Description	Barcode EAN 13	VPE PU
N00001A0011	Crimp tool	4018359360245	1 pc.



Knickschutztüllen sind in unterschiedlichen Farben erhältlich und müssen separat bestellt werden.  
bend protections are available in different colours and need to be ordered separately.

Bestell-Nr. Order Nr.	Bezeichnung Description	Barcode EAN 13	Farbe Colour	RAL	VPE PU
B00081A0036	Cable boot for MP8 $\varnothing 5,5$ mm	4018359243531	schwarz / black	RAL 7035	100 pcs. in PE bag
B00081B0036	Cable boot for MP8 $\varnothing 5,5$ mm	4018359243548	rot / red	RAL 3018	100 pcs. in PE bag
B00081C0036	Cable boot for MP8 $\varnothing 5,5$ mm	4018359243555	blau / blue	RAL 5015	100 pcs. in PE bag
B00081D0036	Cable boot for MP8 $\varnothing 5,5$ mm	4018359243562	gelb / yellow	RAL 1021	100 pcs. in PE bag
B00081E0036	Cable boot for MP8 $\varnothing 5,5$ mm	4018359243579	grün / green	RAL 6016	100 pcs. in PE bag
B00081F0036	Cable boot for MP8 $\varnothing 5,5$ mm	4018359378684	schwarz / black	RAL 9011	100 pcs. in PE bag

<b>Technische Daten / Technical Data</b>		
<b>Steckverbinder-Norm</b>	IEC 60603-7-2	<b>Connector standard</b>
<b>Mechanische Eigenschaften</b>		<b>Mechanical Characteristics</b>
Steckkraft	< 20 N	Insertion force
Lebensdauer	> 750	Life
Kabelabzugskraft	min. 89 N	Cable to plug tensile strength
<b>Werkstoffe</b>		<b>Materials</b>
Steckergehäuse	PC UL94 V0 glasklar / crystal clear	Connector housing
Adernvorsortierung	PC UL94 V0 glasklar / crystal clear	Wire presorting
Kontakte	Phosphor Bronze / phosphor bronze	Contacts
Richtlinie 2011/65/EU (RoHS)	RoHS-konform / RoHS-compliant	Directive 2011/65/EU (RoHS)
<b>Adernanschluss</b>		<b>Wire connection</b>
Cu-Leiterdurchmesser	Massiv / solid 0,4 - 0,51 mm AWG26/1 - AWG24/1 Litze / stranded 0,46 - 0,61 mm AWG27/7 - AWG24/7	Cu-conductor diameter
Aderndurchmesser	0,85 - 1,02 mm	Core diameter
Kabeldurchmesser	3,2 - 5,5 mm	Cable diameter

<b>Technische Daten / Technical Data</b>		
<b>Umweltanforderungen</b>		<b>Environmental Requirements</b>
<b>Schutz vor Eindringen</b>		<b>Protection against ingress</b>
Eindringen von Teilchen	IP2X	Particulate ingress
Wasser / Untertauchen	IPX0	Water / Immersion
<b>Klimatisch und chemisch</b>		<b>Climatical and chemical</b>
Umgebungstemperatur	-40°C bis / to +70°C	Ambient temperature
<b>Elektrische Eigenschaften</b>		<b>Electrical Characteristics</b>
Kontaktwiderstand	≤ 20 mΩ	Contact resistance
Isolationswiderstand	≥ 500 MΩ	Insulation resistance
<b>Spannungsfestigkeit</b>		<b>Voltage proof</b>
Kontakt-Kontakt	≥ 1000 V, DC	Contact-Contact
Strombelastbarkeit bei 50°C	1 A	Current carrying capacity at 50°C
PoE+ gemäß IEEE 802.3at	Geeignet für Power over Ethernet+ Adequate for Power over Ethernet+	PoE+ according to IEEE 802.3at
<b>Übertragungstechnische Eigenschaften*</b>		<b>Transmission Performance*</b>
PoE gemäß IEEE 802.3af	Geeignet für Power over Ethernet Adequate for Power over Ethernet	PoE according to IEEE 802.3af
PoE+ gemäß IEEE 802.3at	Geeignet für Power over Ethernet+ Adequate for Power over Ethernet+	PoE+ according to IEEE 802.3at
4PPoE gemäß IEEE 802.3bt	Geeignet für 4 Pair Power over Ethernet Adequate for 4 Pair Power over Ethernet	4PPoE according to IEEE 802.3bt
Klasse E	ISO/IEC 11801; DIN EN 50173-1	Class E
<b>Normen</b>		<b>Standards</b>
IP-Schutzarten	IEC 60529	Degrees of protection provided by enclosures (IP code)
Anwendungsneutrale Kommunikationsanlagen	ANSI/TIA/EIA-568-C.2; ISO/IEC 11801; DIN EN 50173-1	Generic cable systems

\*Für alle aufgeführten Standards gelten die aktuellen und publizierten Ausgabestände zum Zeitpunkt der Erstellung des Datenblattes.

The versions of the aforementioned standards current at the time the data-sheet was created are valid.