

## Dane produktowe

Numer elementu 92.257.8004.1

Gotowe przewody GST18i5KS-S 15 80SW



Numer elementu	92.257.8004.1
EAN	4015573588134
Jednostka opakowania	5 Sztuka(i)

## Certyfikaty/zatwierdzenia



## Dane techniczne

### Ogólne

Prąd znamionowy	16 A
Napięcie znamionowe	250 V / 400 V
Znamionowe napięcie udarowe	4 kV
Stopień zanieczyszczenia	2
Kodowanie mechaniczne	Code 1
Blokada	
Kolor kodowania/ dostawca styków	Czarny
Pola opisowe	3, N, PE, 2, 1
Kolor obudowy razem z nierdzewnymi	Czarny

### Wykonanie

Nominalna wartość przekroju przewodnika	1,5 mm <sup>2</sup>
Stopień ochrony (IP)	IP20
Odizolowanie przewodu	9 mm
Długość taśmy izolującej	35 mm
Preparation of conductor ends	Końcówki zgrzewane ultradźwiękami
Typ przewodów	H05VV-F
Kolor przewodu	Czarny
Średnica przewodu max.	10,1 mm
Wersja przewodu	Gniazdo-wolny koniec
Typ ochrony przewodu	Przewód pościenny
Wersja końcówki przewodu 1	Wolny koniec
Wersja końcówki przewodu 2	GST18i5 wtyczka

### Materiał

Wykończenie powierzchni	ocynowane
-------------------------	-----------



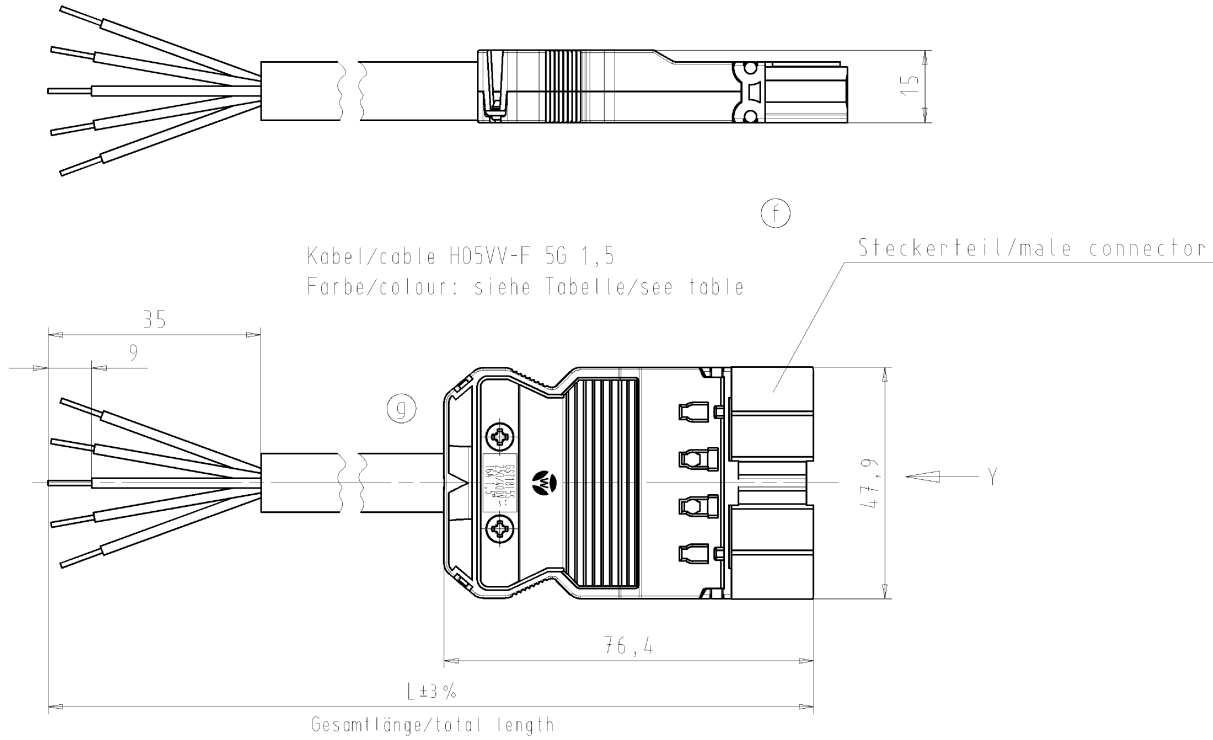
Bezhalogenowy	Nie
Ci#g#a temperatura pracy przewodu	70 °C
Ci#g#a temp.pracy dla metria#u izolacyjnego	100 °C
Obci##enie po#arowe	4,908 kWh
Klasa palno#ci	Eca

#### Wymiary

D#ugo## ca#kowita	8 m
-------------------	-----

#### Akcesoria

Numer elementu	Typ	Opis
05.587.3156.0	(G)ST18 WS	
05.587.3156.1	(G)ST18 SW	
05.564.5353.0	Przykrywka GST18I3/4/5 SW	
05.564.5353.2	Przykrywka GST18I3/4/5 WS	
05.566.9253.0	Przykrywka GST18I5 BUCHSEN	



Typ/type: GST1815KS-S 15 .. SW = schwarz/black  
WS = weiß/white

.F	Farbe colour	Codierung "Y" Stecker male	Kabelfarbe cable colour
.1	schwarz black	1 2 PE N 3	schwarz black
.2	weiß white		weiß white

Teile-Nr. part-no.	L	Beispiel (Farbe: schwarz) example (colour: black)	Typ type
92.257.XX04.F	XX in dm-Schritten	92.257.1004.1 = 10dm/L= 1000mm	GST1815KS-S 15 10SW
U2.257.XX04.F	XX in m-Schritten	U2.257.1204.1 = 12 m/L=12000mm	GST1815KS-S 15 X12SW

Toleranzierung nach DIN 7167/Tolerance system acc. to DIN 7167.  
(This DIN-standard describes the envelope principle. According to the envelope principle the deviations of form and parallelism are limited by the size tolerances).

ja/yes  Stoffverbots- und Deklarationsliste nach UN-TOM-05/03 ist einzuhalten.  
Conformity with Wieland document U1-TOM-05/03 (List of prohibited / declarable hazardous substances) to be declared!

Freitoleranz nach General tolerance CAD - Zeichnung, keine manuellen Änderungen CAD - drawing, no manual modifications allowed 1. Verwendung: - First Use: - Blatt: 1 von 1 Sheet: 1 of 1

Zeichnung Nr./Drawing No.	Index
T 92.257.0504.1 01K	g

Maße in mm/Dimensions are in mm

g	01.02.2012/	Typ	Benennung/Title
f	02.03.2007/		PRE-ASSEMBLED CABLE KONFEKT_LEITUNG
Index	Datum / Blatt Date / Sheet	Stecker/male - freies Ende/free end Schraubanschluß/screw connection 250/400V 1,5qmm	
Änderung/Revision		Ersatz für/Replacement for: -	

Weitere Daten siehe Katalog  
further data see catalog

These dimensions will be explicitly checked at delivery  
Only inspection dimensions  
With E marked dimensions see table for internal use

Diese Maße werden bei Abnahme besonders geprüft  
Ausschließlich Prüfmaße  
Mit E gekennzeichnete Maße sind nur für interne Abnahme-gültig

Weitergabe sowie Vervielfältigung dieses Dokuments, Verwertung und Mitteilung  
seiner Inhalte sind verboten, soweit nicht ausdrücklich gestattet.  
Die Reproduktion, Verbreitung und Vervielfältigung dieses Dokumentes ist  
unabhängig von der Zustimmung der Verantwortlichen ausdrücklich untersagt.