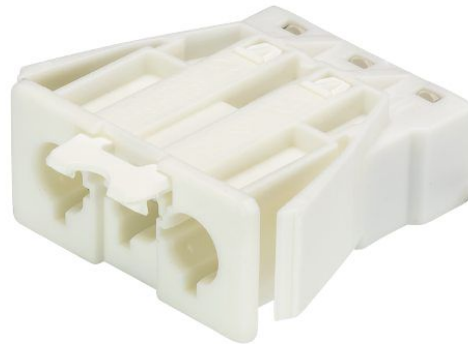


Dane produktowe

Numer elementu 92.032.9658.0

Device connector GST1813F S2 R V WS



Numer elementu	92.032.9658.0
EAN	4015573398870
Jednostka opakowania	100 Sztuka(i)

Certyfikaty/zatwierdzenia

Dane techniczne
Ogólne

Prąd znamionowy	20 A
Napięcie znamionowe	250 V
Stopień zanieczyszczenia	2
Kodowanie mechaniczne	Code 1
Znamionowe napięcie udarowe	4 kV
Blokada	z samoryglowaniem (odblokowanie narzędziem)
Kolor kodowania/ moduły styków	Biały
Pola opisowe	L, N, PE

Dane techniczne

Przekrój przewodu dla drutu	2,5 mm ²
Przekrój dla drutu 2	0,5 mm ²
Połączenie-przekrój dla linki max.	1,5 mm ²
Przekrój dla linki 2	0,5 mm ²
Element kołowy na pole	2
Odizolowanie przewodu	9 mm

Wykonanie

Wykonanie	Wtyk
Typ połączenia	połączenie dociskane
Kod wtyku	Bezpośrednio
Stopień ochrony (IP)	IP20
Uwaga do rodzaju połączenia	Fine stranded and stranded conductors require cable end sleeve
Grubość obudowy (urządzenia elektryczne) 2	0,5 mm
Grubość obudowy (urządzenia elektryczne)	1,5 mm
Element wbudowany	Wpinane

Materiał

Materiał obudowy	Poliamid
Bezhalogenowy	Tak



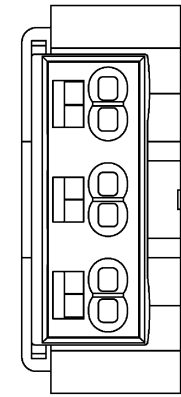
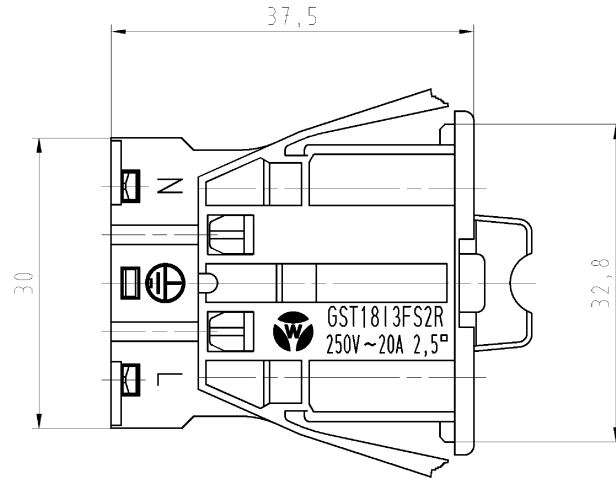
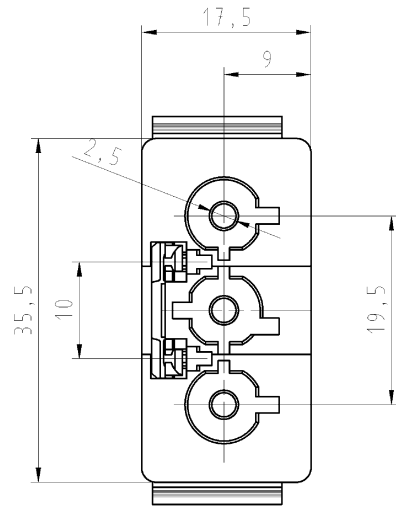
Materia# kontaktów	CuZn
Obci##enie po#arowe	0,065 kWh
Ci#g#a temp.pracy dla metria#u izolacyjnego	100 °C
Wyko#czenie powierzchni	ocynowane

Wymiary

D#ugo##	37,5 mm
Szeroko##	32,8 mm
Wysoko##	17,5 mm

Akcesoria

Numer elementu	Typ	Opis
05.595.1453.0	rygiel (G)ST18V SW	
05.595.1453.2	rygiel (G)ST18V WS	
05.561.3653.0	Przykrywka GST18I3VS B WS	
05.561.3653.1	Przykrywka GST18I3VS B SW	
05.564.5353.0	Przykrywka GST18I3/4/5 SW	
05.564.5353.2	Przykrywka GST18I3/4/5 WS	
05.594.4250.0	Przykrywka ST18/3B + GST18I3 ST WS	
05.594.4253.0	Przykrywka ST18/3B + GST18I3 ST WS	
07.425.8753.0	Przykrywka GST18I3 WS	
07.425.8753.1	Przykrywka GST18I3 SW	

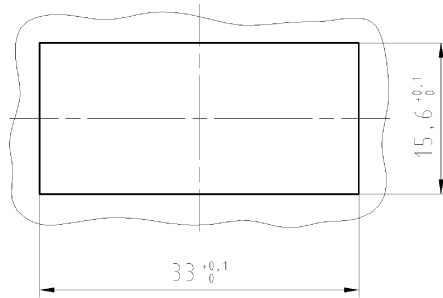


Gehäuseausschnitt

Blechdicke 0,5 - 1,5 mm

Section of housing

Material thickness 0,5 - 1,5 mm



Weitere Daten siehe Katalog
further data see catalog

Teile - Nr. <i>part - no.</i>	Farbe <i>colour</i>	Typ <i>type</i>
92.032.9658.0	weiß/ <i>white</i>	GST1813F S2 R V WS
92.032.9658.1	schwarz/ <i>black</i>	GST1813F S2 R V SW

Tolerierung Size ISO 14405/Tolerance system Size ISO 14405		ja/yes <input checked="" type="checkbox"/> Stoffverbots- und Deklarationsliste nach UNI-TOM-05/03 ist einzuhalten. Conformity with Wieland document ULI-TOM-05/03 (List of prohibited / deklarable hazardous substances) to be declared!	
Freitoleranz nach General tolerance		CAD - Zeichnung, keine manuellen Änderungen CAD - drawing, no manual modifications allowed	1. Verwendung: First Use: -
Blatt: 1 von Sheet: 1 of 1		Zeichnung Nr./Drawing No.	
/		92.032.9658.0 01K a	
/		Index	
/		Maße in mm/Dimensions are in mm	
/		Ersatz für/Replacement for: -	
/		Type	
/		Benennung/Title	
/		male connector	
/		STECKERTEIL	
/		Federkraftanschluss, Snap-in/ spring loaded	
/		250V AC, 20A, 2,5qmm	
Änderung/Revision		wieland	
/		Elastische Verbindungen	

Weitergabe sowie Vervielfältigung dieses Dokuments, Verwertung und Mitteilung
seiner Inhalte sind verboten, soweit nicht ausdrücklich gestattet.
Die Reproduktion, Verbreitung und Vervielfältigung dieses Dokuments ist
ausdrücklich untersagt, wenn es nicht ausdrücklich gestattet ist.
Further communication of this content to others without express authorization is prohibited.

92032965801K_2_C00483028_Tresiran_2013-02-04T13:48:41_1.000