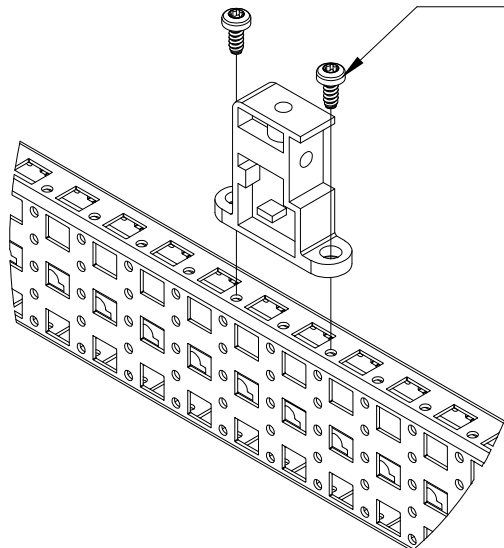


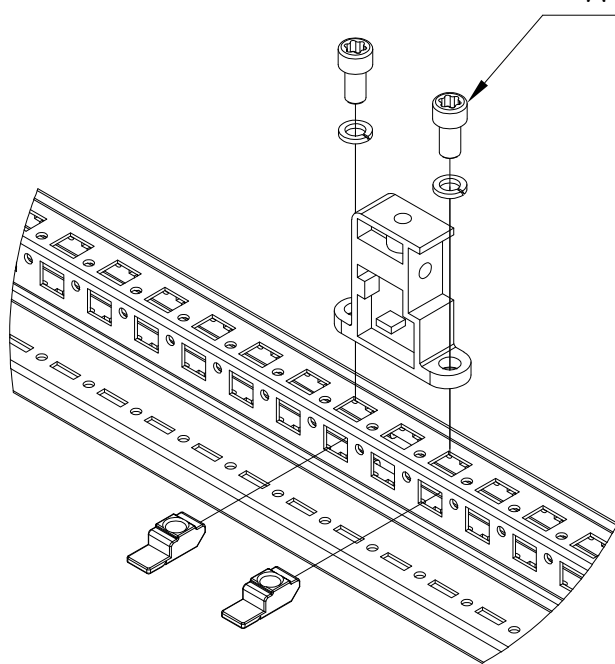
Tx 30



$M_A = 5Nm$



$M_A = 12Nm$

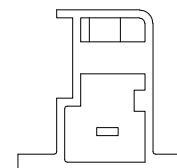


VX

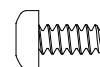
Raum für Verpackungsdatum
Area for date of packing
(MMJJTT / MMYDD)

4199.000

6x

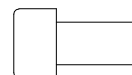


12x



St 5,5 x 12

12x



M8 x 16

12x



A8

12x



M8

Zchnng.-Nr. / No. of dwg. : A2197803VX

Versandbeutel-Nr. / No. of accessory bag : 263450

Lieferanten-Nr. / No. of supplier :

RITTAL GmbH & Co. KG, Auf dem Stuetzelberg, 35745 Herborn

RITTAL Limited, Braithwell Way, Hellaby, Rotherham, S66 8QY, UK