

**Rittal**  
**DK**

**Mini Komfortgriff**

**Mini comfort handle**

**Poignée de confort mini**

**Mini comfort-handgreep**

**Mini komforthandtag**

**Maniglia comfort mini**

**Empuñadura confort mini**



**7705.110**

**7705.120**

**Montageanleitung**

**Assembly instructions**

**Notice de montage**

**Montage-instructie**

**Montageanvisning**

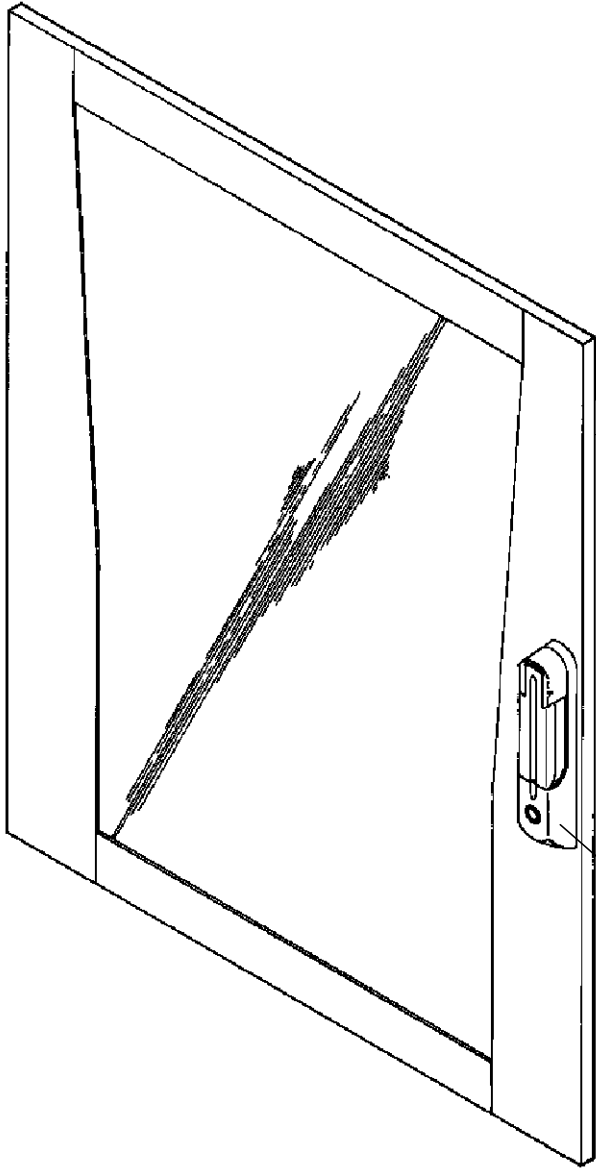
**Istruzioni di montaggio**

**Instrucciones de montaje**

**取扱説明書**

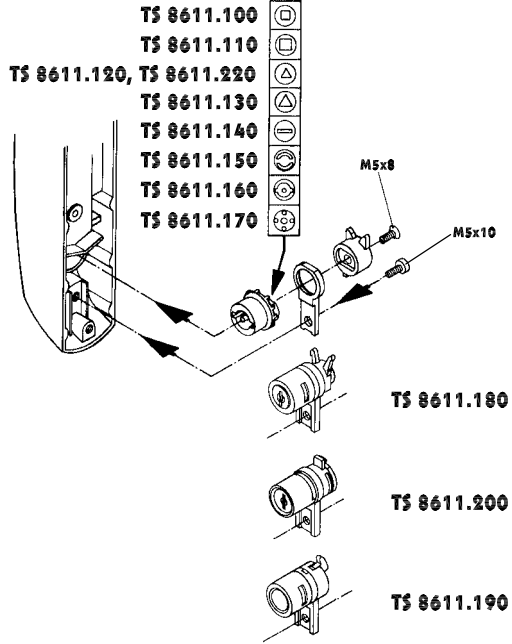
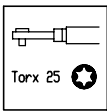
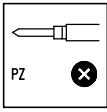
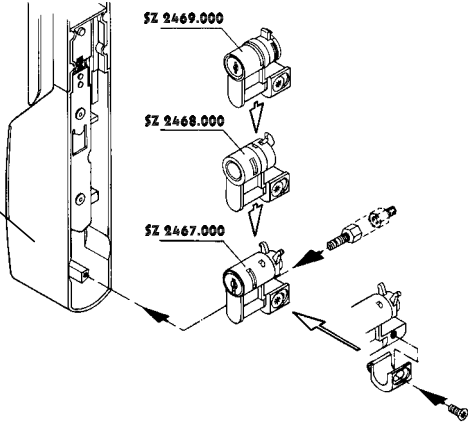


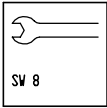
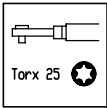
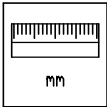
**Umschalten auf Perfektion RITTAL**



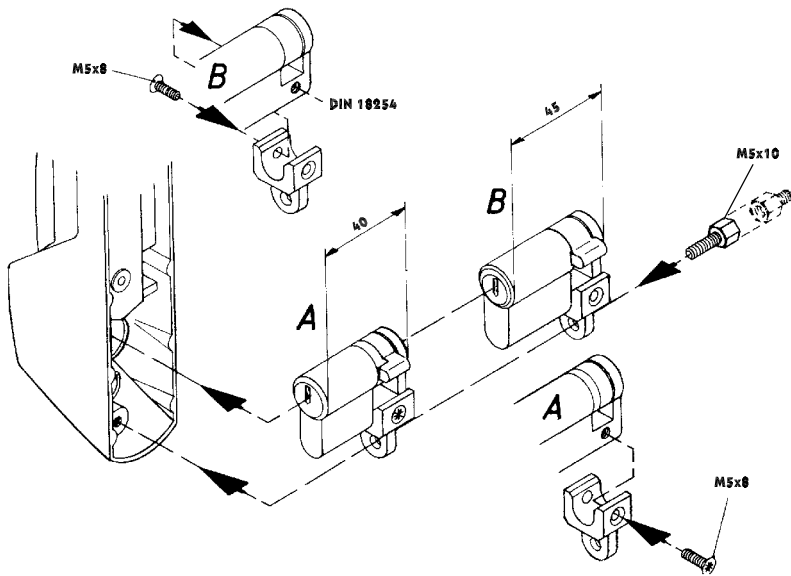
**DK 7705.110**

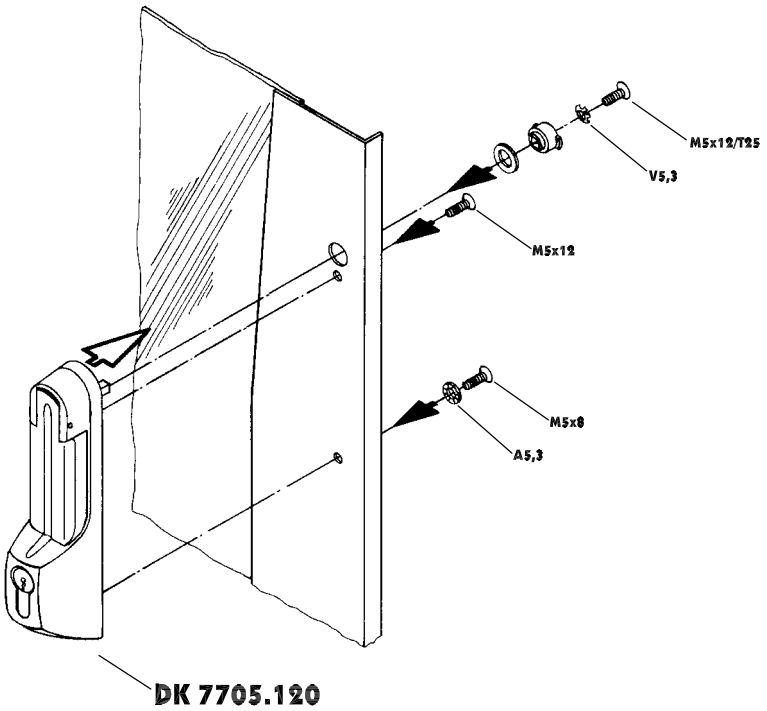
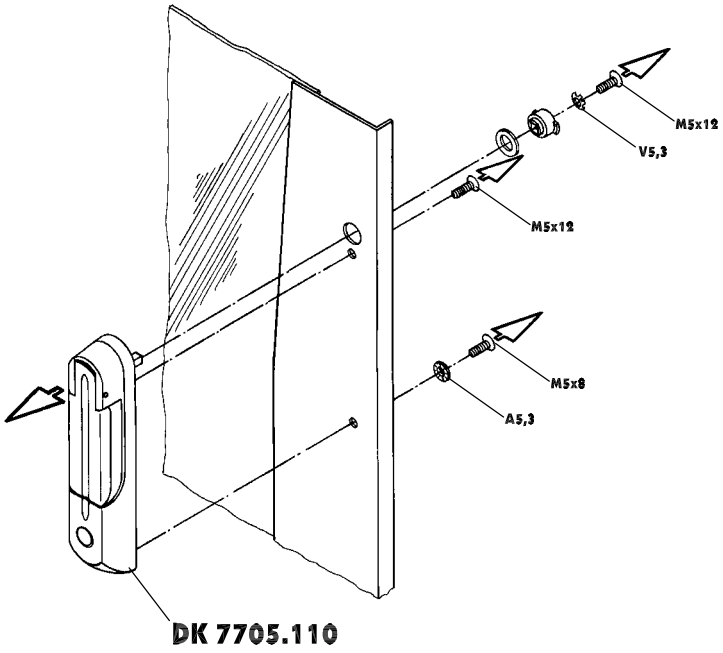
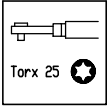
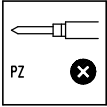
**DK 7705.120**





## DK 7705.120







Schaltschrank-Systeme  
Enclosure systems  
Systèmes d'armoires électriques  
Schackelkastsystemen  
Apparatskåpssystem  
Sistemi di armadi per quadri di comando  
Sistemas de armarios  
インクロージャーシステム



Elektronik-Aufbau-Systeme EL  
Electronic systems EL  
Systèmes de montage électroniques EL  
Elektronica-opbouwsystemen EL  
Elektroniksystem EL  
Sistemi di allestimento EL per l'elettronica industriale  
Sistemas de soporte electrónicos EL  
エレクトロニクスインクロージャーシステム EL



Schaltschrank-Klimatisierung und Maschinenkühlung SK  
Enclosure climate control and machine cooling SK  
Clim. d'armoires et refroidissement de machines SK  
Schackelkastklimaattbeheersing en machinekoeling SK  
Apparatskåpsklimatisering och maskinkyllning SK  
Climatizzazione per armadi di comando e raffreddamento impianti  
Climatización de armarios y máquinas SK  
インクロージャー/マシーン用空調システム 製品 SK



Stromverteilungs-Komponenten SV  
Power distribution components SV  
Composants de distribution de courant SV  
Stroomverdelingscomponenten SV  
Strömfördelningskomponenter SV  
Componenti SV per la distribuzione di corrente elettrica  
Componentes de distribución de corriente SV  
ブスター分電・配電システム SV



Datenübertragungs-Komponenten DK  
Data communication components DK  
Composants de distribution de données informat. DK  
Data-overdrachtscomponenten DK  
Dataöverföringskomponenter DK  
Armadi e contenitori DK per trasmissione dati e telefonia  
Componentes de la transmisión de datos  
データ通信用ラックシステム DK



Outdoor-Gehäuse CS  
Outdoor enclosures CS  
Armoires outdoor CS  
Outdoor-behuizingen CS  
Utomhusskåp CS  
Armadi modulari CS per applicazioni da esterno  
Cajas para la intemperie CS  
アウトドアインクロージャーシステム CS

Rittal GmbH & Co. KG · Postfach 1662 · D-35726 Herborn  
Telefon (027 72) 5 05-0 · Telefax (027 72) 5 05-23 19 · eMail: [Info@rittal.de](mailto:Info@rittal.de) · Internet: <http://www.rittal.de>

