

## RCA04 Funk-Zutrittssteuerung

Die Funk-Zutrittssteuerung RCA04 dient dem potenzialfreien Ansteuern von Türöffnern oder Torsteuerungen, bei Anwendungen mit einem großen Nutzerkreis.

Bis zu 999 Sendecodes können verwaltet werden. Die Programmierung erfolgt dabei menügeführt über ein Display. Wird ein eingelernter Sendecode empfangen, gibt der Relaisausgang einen einstellbaren IMPULS aus.

Jeder Sendecode kann separat gesperrt, entsperrt oder gelöscht werden, ohne Zugang zum zugehörigen Sender zu haben. Alle gespeicherten Sendecodes und Speicherplatzeinstellungen können auf einer SD-Karte gesichert werden.

Mittels 3-stelligem PIN-Code kann die Zutrittssteuerung gegen unbefugte Nutzung geschützt werden.

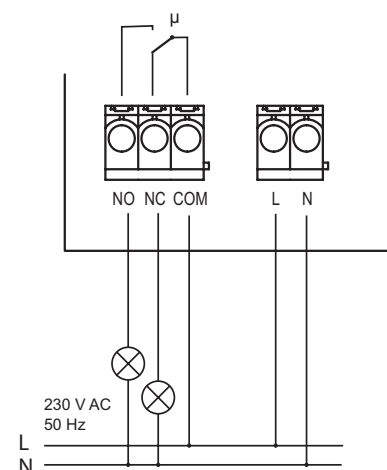


RCA04E5001A01-29K

### Technische Daten

Codierung	Easywave Bis zu 999 Sender können eingelernt werden.
Frequenz	868,30 MHz
Kanäle	1
Spannungsversorgung	230 V AC, 50 Hz
Leistungsaufnahme	1,3 W Stand by
Betriebsarten	IMPULS (Haltezeit 0,5-998 s, retriggerbar) TOTMANN
Ausgänge	1 potenzialfreier Relaiskontakt (Wechsler)
Max. Kontaktbelastung	
- ohmsche Last	16,0 A / 3.680 VA
- induktive Last	3,0 A / 690 VA
- nicht- oder serienkompen- sierte Leuchtstofflampen	3,0 A / 690 VA
- parallelkompensierte Leuchtstofflampen	3,2 A / 736 VA
- Kapazität EVG	4,0 A / 920 VA
Schutzart	IP55 (im Auslieferungszustand)
Betriebstemperatur	-20 °C bis +50 °C
Abmessungen	130 x 94 x 57 mm

### Anschlussplan



### Lieferumfang

- Zutrittssteuerung
- Befestigungsmaterial
- Bedienungsanleitung
- Stufennippel (3 Stück)

### Zubehör (optional)

- ACC-ANT50-03-21P Externe Antenne 868,30 MHz  
Kabellänge 5 m



ACC-ANT50-03-21P

### Ausführungen

Produktnummern	Beschreibung
RCA04E5001A01-29K	Funk-Zutrittssteuerung 1-Kanal, 999 Speicherplätze, 230 V