

Hinweise zur Reinigung

Leuchte vom Netz trennen. Keine ätzenden oder scheuernden Reinigungs- oder Lösungsmittel verwenden. Lediglich ein weiches, angefeuchtetes Tuch benutzen. Immer erst abwarten, bis die Leuchte vollständig abgekühlt ist, bevor mit der Reinigung begonnen wird.

Außerbetriebnahme

Bauen Sie die Leuchte unter Berücksichtigung aller Sicherheitshinweise wie beschrieben aus. Reinigen Sie die Leuchte wie beschrieben. Lagern Sie die Leuchte in einer geeigneten Verpackung (Originalkarton falls vorhanden!) an einem trockenen, frostsicheren Ort.

Hinweise zur Entsorgung und Recycling

Alle Materialien sind entsprechend Ihrer spezifischen Eigenschaften und Vorschriften zu trennen und fachgerecht zu Entsorgen, bzw. zur Wiederaufbereitung (Recycling) zuzuführen.

Fragen

Bitte fragen Sie Ihren Fachhändler falls bei Ihnen irgendwelche Zweifel aufkommen sollten oder Sie weitere Informationen wünschen.

EVN-Lichttechnik GmbH

Zum Lichtblick 1-12 · 90610 Winkelhaid
Tel.: 0 91 87 / 97 09-0 · Fax: 0 91 87 / 97 09-99
www.evn-lichttechnik.com

Power-LED-Einbau-Lichtpunkt 350 mA

Artikel-Nr.: P20 0102



Installations- und Bedienungsanleitung



Herzlichen Dank, dass Sie sich für den Kauf unserer **Power-LED-Einbau-Lichtpunkte** (Artikel-Nr.: P200102) entschieden haben.

Bitte lesen Sie diese Installations- und Bedienungsanleitung sorgfältig durch und bewahren Sie diese auch nach der Montage gut auf.

Bei Sach- und Personenschäden durch Nichtbeachten der Anleitung oder durch unsachgemäße Handhabung, bzw. vorgenommene Änderungen am Produkt übernimmt EVN-Lichttechnik GmbH keine Haftung!

Technische Daten

Material - Gehäuse	Aluminium
Konstantstrom	350 mA
Leuchtmittel	CREE-Power-LED
Leistung	1 x 1 W
Energieeffizienzklasse	A+
Lumen	60 lm
Lichtfarbe / Kelvin	Warmwhite / 3000 K
Schutzklasse	III
Schutzart	IP 20
Abstrahlwinkel	ca. 60°
Schwenkwinkel	0° (starr)
Anschlussleitung	1 m
Abstand zu brennbaren Materialien	300 mm
Lochausschnitt	ø 20 mm
Einbautiefe	min. 20 mm
Einsatzbereich	Innenbereich
Qualitäts-/Prüfzeichen	CE

Verpackungsinhalt

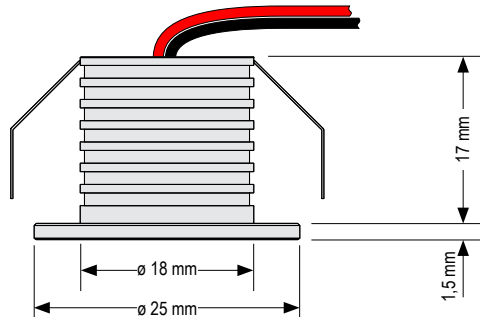
- Power-LED-Einbau-Lichtpunkt 1 x
- Installations- und Bedienungsanleitung 1 x

Vor der Installation

- Der Lichtpunkt darf nur außerhalb der Verpackung betrieben werden.
- Bevor Sie den Lichtpunkt in Betrieb nehmen, vergewissern Sie sich, dass diese auf dem Transportweg nicht beschädigt wurde. Bei Beschädigungen am Kabel oder elektrischen Teilen darf der Lichtpunkt nicht betrieben werden.
- Vor dem Ausschneiden ist der Lochausschnitt anhand des vorliegenden Lichtpunkts nochmals genau zu prüfen!

Montage

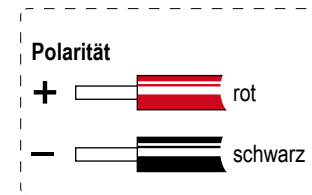
- Hauptschalter für den betroffenen Bereich ausschalten.
- Für die Montage des Lichtpunkts muss ein geeigneter Befestigungsort vorhanden sein.
- Positionieren und Ausrichten des Lichtpunkts am gewünschten Einbauort.
- Position für den Lochausschnitt - Abmessung vorher nochmals anhand des Lichtpunkts prüfen! - anzeichnen und bohren.
- Die freien Aderenden, unter Beachtung der Polarität (+ / -), des LED-Lichtpunkts an die Anschlussklemmen des LED-Netzgerätes (Sekundärstrom 350 mA) installieren.
- Mit der Hand die Lichtpunktbasis halten und mit der anderen Hand die beiden Haltefedern auf Öffnungsgröße zusammendrücken.
- Die Lichtpunktbasis in den Ausschnitt einführen und die Federn dabei vorsichtig in ihre Ausgangsstellung zurückfedern lassen.
- Den Lichtpunkt auf festen Sitz im Lochausschnitt überprüfen.
- Versorgungsnetz einschalten und Funktionstest vornehmen.



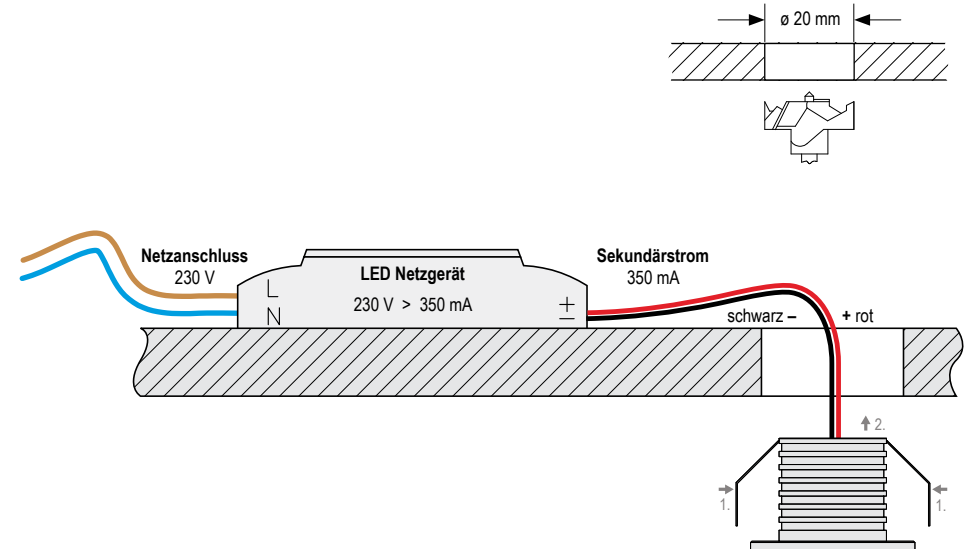
Wichtig

- Power-LED mit 350 mA müssen in Reihe geschaltet werden!
- Bei Anschluss an ein LED-Netzgerät ist auf die richtige Polarität (+ / -) zu achten.
- LEDs / LED-Leuchten dürfen nur im fest angeschlossenen Zustand getestet werden! Nach einem Festanschluss der LEDs / LED-Leuchten an das LED-Netzgerät, darf dieses erst an das Versorgungsnetz angeschlossen werden.

Eine Nichtbeachtung kann zur Zerstörung der LEDs führen!



Montage-Zeichnung



Sicherheitshinweise

- Die elektrische Installation bzw. Reparatur darf nur von offiziell anerkanntem Fachpersonal vorgenommen werden.
- Vor der Installation oder vor einer Wartung ist der Hauptschalter des betreffenden Bereichs auszuschalten.
- Es muss sichergestellt sein, dass die Netzspannung mit dem vom Anschlussgerät übereinstimmt.
- Vor dem Berühren vergewissern Sie sich immer ob die Abschaltung und Kühlung bereits erfolgt ist.
- Achten Sie grundsätzlich auf eine ordnungsgemäße Kabelführung sowie stabile und zuverlässige Befestigung.
- Verpackungsmaterial und Kleinteile von Kindern und Haustieren fernhalten. Erstickungsgefahr!