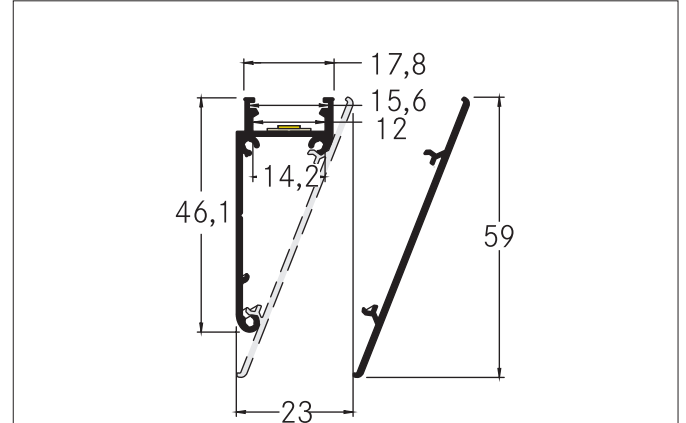


P73-12 Wandanbauprofil

Artikel-Nr. 53754260

Licht.
Für Generationen.



Ausschreibungstext

Wandanbauprofil, alu eloxiert. In Verbindung mit den Profilabdeckungen 53400000 53400070 53431070 kann sowohl ein zusätzlicher mechanischer Schutz als auch eine optimale Lichtverteilung erreicht werden. Das zugehörige Endkappen-Set steht unter 5307926053080260 zur Verfügung. zur Montageart: Anbauprofil, Material: Aluminium, Abmessung Profil: L: 2.000 mm x B: 17,8 mm x H: 46,1 mm.

Produktvorteile

- Unkomplizierte Umsetzung von Wandanbaulösungen zur Indirektbeleuchtung.
- Für einen besonderen Lichteffect auf der Wand ohne vorhandene Voute.
- Bis zu 4 Meter Länge an einem Stück.
(Bei Lieferungen über 2.000 mm hinaus: Lieferkosten bitte gesondert anfragen)
- Je nach Wunsch nach unten oder oben montierbar.
- Integrierte Kabelführung möglich.

Artikeldaten	
Artikel-Nr.	53754260
GTIN	4251433912453
Serienname	P73-12
Kurzbeschreibung	Wandanbauprofil
Material	Aluminium
Farbe	silber
Länge	2.000 mm
Breite	17,8 mm
Aufbauhöhe	46,1 mm
Nettogewicht	0,660 kg

P73-12 Wandanbauprofil

Artikel-Nr. 53754260

Licht.
Für Generationen.

Logistische Daten	
Bruttogewicht	1,07 kg
Länge Verpackung	2.020 mm
Breite Verpackung	45 mm
Höhe Verpackung	45 mm
Hinweis	Bitte beachten Sie, dass sich die Werkstoffe Aluminium und PMMA bzw. PC bei Temperaturänderungen unterschiedlich ausdehnen können! Bei einer Temperaturänderung von 10°C beträgt der Ausdehnungskoeffizient bei Aluminium ca. 0,7mm pro Meter, bei Kunststoff ca. 1,5mm pro Meter. Dies ist kein Mangel am Produkt, hierbei handelt es sich um einen normalen physikalischen Vorgang.
Entsorgung am Ende der Lebensdauer	Das Produkt darf nicht mit dem Hausmüll entsorgt werden. Sie sind verpflichtet, solche Elektro-Altgeräte separat zu entsorgen. Informieren Sie sich bitte bei Ihrer Kommune über die Möglichkeiten der geregelten Entsorgung. Mit der getrennten Entsorgung führen Sie die Altgeräte dem Recycling oder anderen Formen der Wiederverwertung zu. Sie helfen damit zu vermeiden, dass u. U. belastende Stoffe in die Umwelt gelangen.