

LED-Fluter

Hochleistungs-LED-Fluter mit asymmetrischer Lichtverteilung, ideal für Fassaden und Gehwege. Kompaktes und geradliniges Design. Mit integrierter Membran für eine automatische Temperaturreglung des Fluters. Überspannungsschutz bis 10 kV. Vorverdrahtet mit 3 m langem Netzkabel. Integrierte Photozelle.

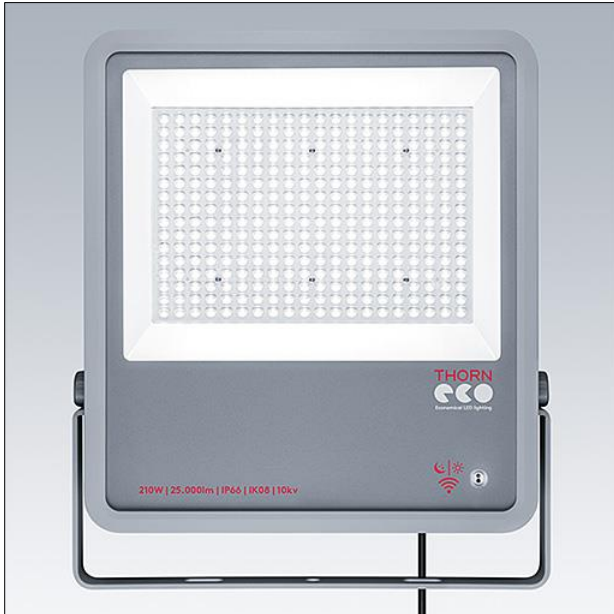
Gehäuse: Aluminiumdruckguss (<5 % Kupfer)

Befestigung: Stahl, grau (RAL 9006)

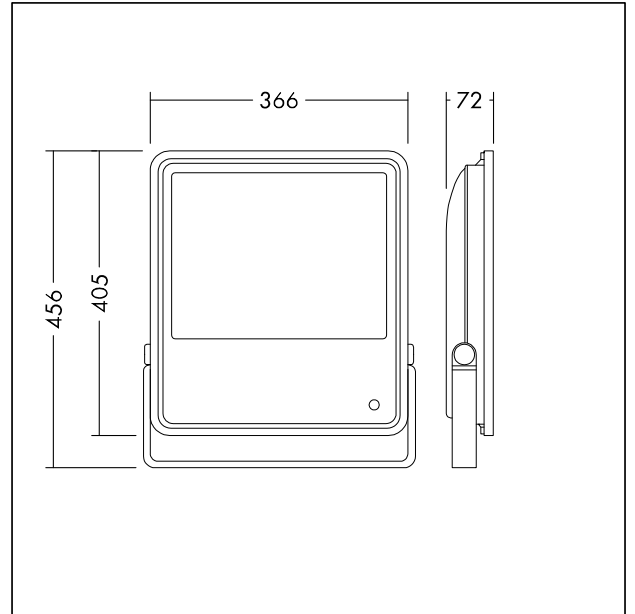
Abdeckung: Gehärtetes Glas

Linse: PC

Gewicht: 6,6 kg



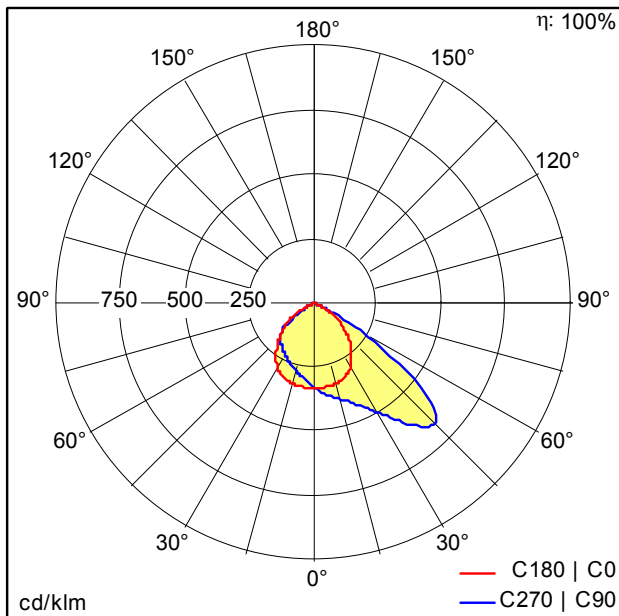
TE_LEO_F_210.jpg



TE_LEO_M_150.wmf

Lichtverteilung

STD - Standard



TE_LEO_LED_FL_IP66_210W_840_PC.ltd

- Lichtquelle: LED
- Leuchten Lichtstrom*: 25000 lm
- Leuchten Lichtausbeute*: 119 lm/W
- Farbwiedergabeindex min.: 80
- Ähnlichste Farbtemperatur: 4000 Kelvin
- Farbortoleranz (initial MacAdam): 5
- Mittlere Bemessungslebensdauer*: L70 50000h bei 25°C
- Betriebsgerät: 1x LED_Con
- Leuchten Leistung*: 210 W Leistungsfaktor = 0,9
- Steuerung: Fixed output
- Total harmonic distortion (THD): 20,00 %

Die mit * gekennzeichneten Werte sind Bemessungswerte. Leistung und Lichtstrom unterliegen initial einer Toleranz von +/- 10%. Die Werte gelten, wenn nicht anders angegeben, für eine Umgebungstemperatur von 25°C.