

Montage- und Bedienungsanleitung für Dämmerungsschalter der Baureihe Dasy TC

Diese Anleitung beschreibt die Montage und Inbetriebnahme der Dämmerungsschalter Dasy TC mit integrierter Zeitschaltuhr und richtet sich an die Elektrofachkraft. Aufgrund erheblicher Gefährdungspotenziale dürfen der Einbau und der Anschluss von Geräten dieser Art nicht durch den elektrotechnischen Laien stattfinden. Die Anleitung ist aufzubewahren, um ein späteres Nachschlagen zu ermöglichen.

Sicherheitshinweise

Das Arbeiten mit und an hohen Spannungen kann potenziell tödlich sein, der Grad der Verletzung ist vorher nicht abschätzbar. Die Grundvoraussetzung für sicheres Arbeiten und die Vermeidung von Unfällen durch elektrischen Strom (Körperdurchströmung, Lichtbogeneinwirkung, Sekundäreinwirkungen wie z. B. Sturzunfälle) ist die Einhaltung aller angegebenen Sicherheitshinweise und Handlungsanweisungen dieser Anleitung. Darüber hinaus gelten die allgemeinen örtlichen Unfallverhütungsvorschriften.

- Montage und Anschluss dürfen nur durch eine Elektrofachkraft erfolgen.
- Achten Sie bei manuellem Schalten (durch Abdruckung des Dasy) sowie bei der Betätigung der Testtaste darauf, dass sich beim Schalten keine Personen oder Tiere im Gefahrenbereich befinden.
- Vermeiden Sie schnelle Schaltfolgen, wenn empfindliche Leuchten (z. B. HQL) angeschlossen sind.
- Durch das Öffnen der inneren Berührungsschutzklappe für die Anschlussklemme werden spannungsführende Teile im Dasy TC zugänglich. Deren Berührung kann zu lebensgefährlichen Verletzungen führen. Öffnen Sie die Klappe deshalb nur bei nicht anliegender Versorgungsspannung.
- Prüfen Sie nach einer Spannungsunterbrechung alle Einstellungen, um die Schaltfunktion des Dasy TC sicher zu stellen.

Bestimmungsgemäßer Gebrauch

Der DASY ist zur helligkeitsabhängigen Steuerung von elektrischen Verbrauchern bestimmt. Der DASY TC erweitert diese Funktion um eine integrierte Zeitschaltuhr zur zeitabhängigen Steuerung der Verbraucher. Durch ihre Schutzklasse sind sie für die Verwendung im Außenbereich geeignet, wobei die Montage an der Wand bzw. an einem Mast erfolgen muss.

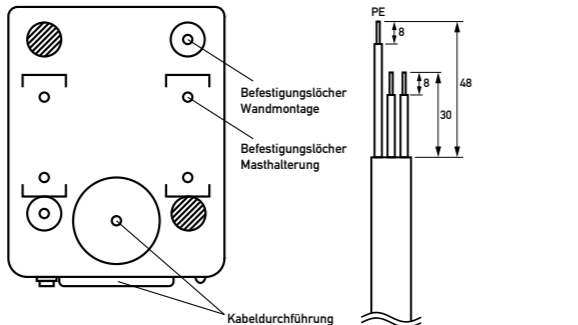
Montage

Beachten Sie bei der Wahl des Montageortes und der eigentlichen Montage bitte folgende Punkte:

- Vermeiden Sie Orte mit direkter Sonneneinstrahlung. Gut geeignet sind Nord- und Ostwände.
- Der Lichteinfall auf den Sensor darf nicht durch überhängende Dächer o. ä. gestört werden.
- Die geschaltete Beleuchtungsquelle darf nicht direkt auf den Sensor zurückwirken.
- Montieren Sie das Gerät so, dass der Lichtleiter und das Potenziometer nach unten weisen.
- Nutzen Sie zur Montage an Masten oder Rohren das optional erhältliche Befestigungsset.

Installation

- Um Tod oder Verletzungen durch Stromschlag zu vermeiden, ist die Stromversorgung vor der Installation zu unterbrechen!
- Die Zuleitung des Gerätes muss über den angegebenen Leitungsschutzschalter abgesichert werden.
- Für die Zuleitung sind die Kabeldurchführung von unten oder der Rückseite des Gerätes zu verwenden.
- Die Längenangaben zum Absolieren der Leitungen sind in der folgenden Abbildung angegeben.
- Die Adern der Anschlussleitungen sind mit den beiliegenden Silikonschläuchen zu versehen.
- Die Belegung der Anschlussklemmen ist in der folgenden Abbildung dargestellt.
- Das maximale Drehmoment beim Anzug der Schraubklemmen darf nicht überschritten werden.
- Verschließen Sie nach dem Anschluss der Leitungen die Berührungsschutzklappe und sichern Sie sie mit der beiliegenden Schraube.
- Verschließen Sie das Gerät nach der Inbetriebnahme fest durch Anschrauben der Fronthaube.



▲ Kabeldurchführungen und Befestigungen, Abisolierungslängen

Inbetriebnahme

Für die Inbetriebnahme muss das Gerät mit der entsprechenden Spannung versorgt werden.

Stellen Sie sicher, dass die Leitungen durch die Berührungsschutzklappe unzugänglich sind.

Funktionsbeschreibung Dämmerungsschalter

Der Dämmerungsschalter vergleicht die vorhandene Beleuchtungsstärke mit der eingestellten Einschaltsschwelle. Unterschreitet die Beleuchtungsstärke die gewünschte Einschaltsschwelle, wird das interne Relais (Schließer) nach Ablauf einer Einschaltverzögerung geschaltet. Wird mit zunehmender Beleuchtungsstärke die Ausschaltsschwelle (das 1,5-fache der Einschaltsschwelle) erreicht, schaltet das Lastrelais nach Ablauf der Ausschaltverzögerung wieder ab.

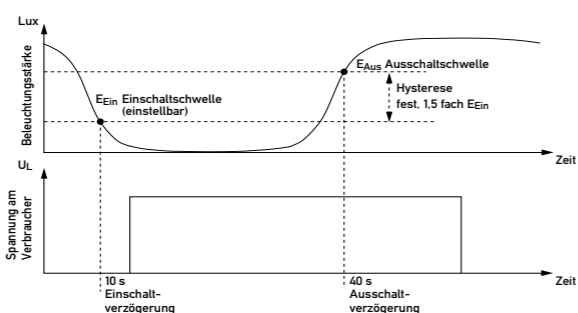
Lichtleiter ein	Beleuchtungsstärke unterhalb der Einschaltsschwelle
Lichtleiter aus	Beleuchtungsstärke oberhalb der Einschaltsschwelle

Einschaltsschwelle

Nach Anschluss der Betriebsspannung ist das Potenziometer zur Einstellung der Einschaltsschwelle E_{Ein} auf Linksanschlag (☺) zu bringen. Liegt die gewünschte Außenhelligkeit vor, ist das Potenziometer langsam nach rechts (☻) zu drehen, bis die Kontrolldiode aufleuchtet. Damit ist die Einschaltsschwelle auf die gewünschte Beleuchtungsstärke eingestellt. Das Lastrelais schaltet nach Ablauf der Einschaltverzögerung ein.

Ausschaltsschwelle

Die Ausschaltsschwelle E_{Aus} ist fest auf den 1,5-fachen Wert der Einschaltsschwelle E_{Ein} eingestellt. Wird die Ausschaltsschwelle bei zunehmender Helligkeit überschritten, so erlischt die Kontrolldiode und das Lastrelais schaltet nach Ablauf der Ausschaltverzögerungszeit ab.



Ein-/Ausschaltverzögerungszeit

Sobald die Einschaltsschwelle durch eine Bedienung des Potenziometers verändert wird, werden die Schaltverzögerungen für 5 Minuten auf 1 Sekunde verringert. Dadurch schaltet das Lastrelais nahezu synchron mit der Kontrolldiode, um die korrekte Funktion des Gerätes und der Last unmittelbar überprüfen zu können. Sollen die Verzögerungszeiten vorzeitig aktiviert werden, so ist die Netzversorgung des Gerätes kurzzeitig zu unterbrechen. Während des normalen Betriebs oder direkt nach einer Spannungswiederkehr verhindert die Verzögerung das Ansprechen des Dämmerungsschalters bei kurzen Lichteinwirkungen (Blitz, Autoscheinwerfer usw.). Der Lichtleiter an der Unterseite des Geräts zeigt den Zustand des internen Dämmerungssensors an.

Hinweis zum Funktionstest

Bei sonnigem Wetter oder bei einem ungünstigen Montageort mit viel Lichteinfall reicht das Abdecken der Linse mit der Hand zu Testzwecken nicht immer aus. Der Einschaltpunkt kann nicht erreicht werden, weil durch das Gehäuse zuviel Licht eindringt. In solchen Fällen, verwenden Sie zur Verdunklung die Verpackung oder ein anderes lichtundurchlässiges Hilfsmittel.

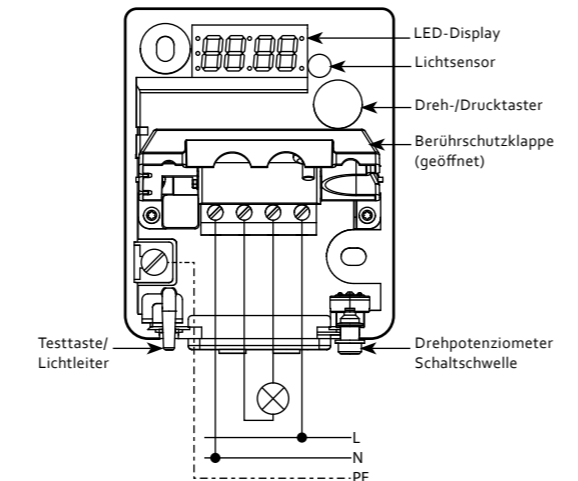
Funktionsbeschreibung Zeitschaltuhr Dasy TC

Über die integrierte Schaltzeituhr kann ein Zeitbereich festgelegt werden, in dem der angeschlossene Verbraucher ausgeschaltet ist. Die Funktion der Zeitschaltuhr ist dem Dämmerungsschalter übergeordnet. Das heißt, auch bei entsprechender Dunkelheit bleibt der Verbraucher ausgeschaltet.

Der Dasy TC besitzt einen Speicherkondensator, der – bei voller Ladung – den internen Uhrzeitchip bei Spannungsausfall für ca. eine Woche puffert. Eine volle Ladung ist bei anliegender Betriebsspannung nach ca. 10 min erreicht. Nach Entleerung des Speichers kann es bei Zuschaltung der Betriebsspannung zur Anzeige falscher Werte oder „----“ kommen. Letzteres ist auch bei der Erstinbetriebnahme der Fall. In diesem Zustand wird der Nachtschaltbetrieb automatisch deaktiviert und das Gerät arbeitet als reiner Dämmerungsschalter.

Anschluss, Bedienelemente und Display des Dasy TC

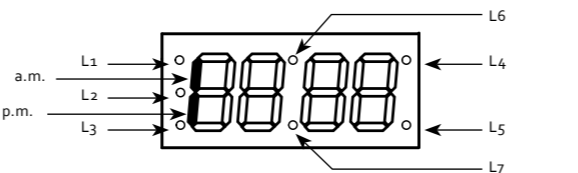
Die Bedienelemente und das Display des Dasy TC sind nach Abschrauben der Fronthaube sichtbar und zugänglich:



Bezeichnung	Funktion/Erklärung	
Testtaste / Lichtleiter	- manuelle Betätigung des Relais - Rückmeldung des Schaltzustands des Dämmerungssensors	
Drehpotenziometer	Einstellung der Ein-Schaltsschwelle	
LED-Display	Anzeige zur Einstellung der Betriebsart und Uhrzeit	
Dreh-/Druckschalter	Bedienung im Menü	
Bedienung des Drehdruckschalters	im Hauptmenü	in den Untermenüs
Links-/Rechtsdrehung	Anwahl der Menüpunkte	Ändern der Einstellwerte
langes Drücken	Aufruf des Einstellmenüs	-
kurzes Drücken	-	Bestätigen des eingestellten Wertes

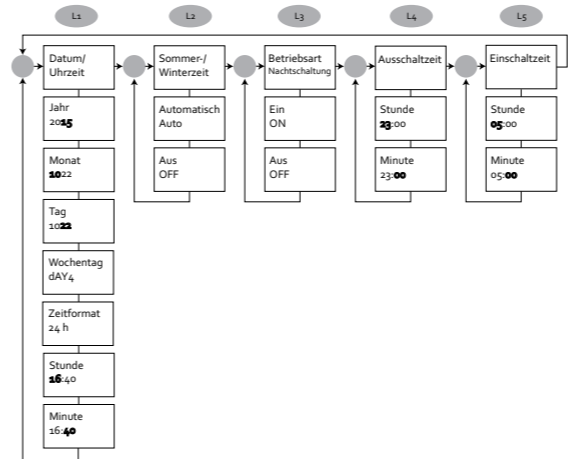
LED-Display

Im Normalzustand ist das LED-Display ausgeschaltet. Aktivieren Sie es durch Drehen oder kurzen Druck auf den Dreh-/Drucktaster. Das LED-Display hat neben den vier 7-Segment-Anzeigen noch sieben einzelne LEDs (L1 bis L7), die über die über das aktuelle Menü (Einstellungsauswahl) informieren. Bei Aktivierung des Displays wird das Relais abgeschaltet.



Zeitschaltuhr: Einstellen der Timerfunktion

Aufbau des Menüs



Menü L1: Einstellen von Datum, Uhrzeit und Zeitformat

- Drehen Sie den Drehtaster, bis L1 blinkt.
- Drücken Sie den Drehtaster so lange, bis L1 konstant leuchtet und die Jahreszahl blinkt.
- Verändern Sie die Werte durch Drehen des Drehtasters und bestätigen Sie sie durch Drücken.
- Fahren Sie entsprechend mit den folgenden Punkte fort:

Jahr	Monat	Tag	Wochentag (DAY)	Zeitformat	Stunde	Minute
2015–2099	1–12	1–31	1 (Montag)–7 (Sonntag)	24 h 12 h	0–23 1–12	0–59

Bei gewähltem 12-h-Format signalisieren die linken Segmente der ersten 7-Segment-Anzeige die Vor- bzw. Nachmittagszeit. oben: a.m. = vormittags, unten: p.m. = nachmittags

Menü L2: Einstellen der Sommer-/Winterzeitautomatik

- Drehen Sie den Drehtaster, bis L2 blinkt.
- Drücken Sie den Drehtaster so lange, bis L2 konstant leuchtet und der aktuelle Wert blinkt.
- Wählen Sie durch Drehen des Drehtasters den gewünschten Wert und bestätigen Sie ihn durch Drücken:

Auto	automatische Zeitumstellung Sommer/Winter
OFF	keine Zeitumstellung

Menü L3: Ein-/Ausschalten der Zeitschaltuhr

- Drehen Sie den Drehtaster, bis L3 blinkt.
- Drücken Sie den Drehtaster so lange, bis L3 konstant leuchtet und der aktuelle Wert blinkt.
- Wählen Sie durch Drehen des Drehtasters den gewünschten Wert und bestätigen Sie ihn durch Drücken:

On	Die Zeitschaltuhr ist aktiviert, es gelten die eingestellten Ein- und Ausschaltzeiten.
OFF	Die Zeitschaltuhr ist deaktiviert, die eingestellten Ein- und Ausschaltzeiten werden ignoriert.

Menü L4: Einstellen der Aus- und Einschaltzeit

- Drehen Sie den Drehtaster, bis L4 (Ausschaltzeit) bzw. L5 (Einschaltzeit) blinkt.
- Drücken Sie den Drehtaster so lange, bis L4 bzw. L5 konstant leuchtet und die Stundenzahl blinkt.
- Wählen Sie durch Drehen des Drehtasters den gewünschten Wert für die Stunde.
- Drücken Sie den Drehtaster, um zur Minuteinstellung zu gelangen.
- Nach erfolgter Minuteinstellung und Bestätigung gelangen Sie automatisch in das Hauptmenü.

Stunde	Minute
0–23 bzw. 1–12 a.m./p.m.	0–59

Test des Relais

Mit der Testtaste (Lichtleiter) haben Sie die Möglichkeit, sowohl die Funktion des Dämmerungssensors zu kontrollieren, als auch durch Druck auf den Lichtleiter das Relais zu testen. Dabei schaltet das Relais je nach aktuellem Schaltzustand für ca. 60 s ein bzw. aus:

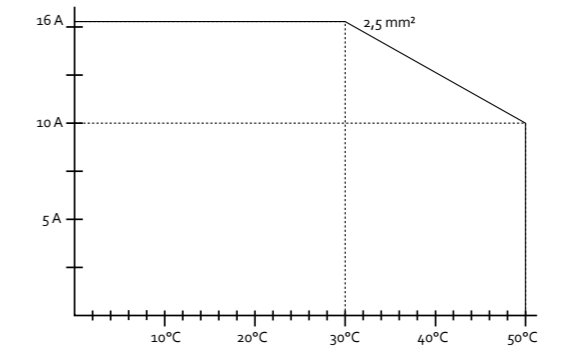
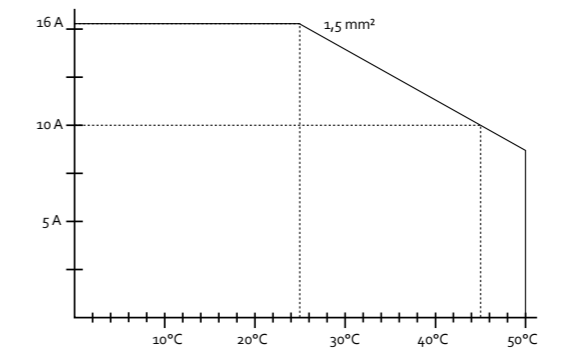
- Relais aus (bei Helligkeit): Das Tasten führt zum Einschaltvorgang – die LED blinkt, solange das Relais eingeschaltet ist
- Relais ein (bei Dunkelheit): Das Tasten führt zum Ausschaltvorgang – die LED blinkt, solange das Relais ausgeschaltet ist

Sie können den Test durch eine weitere Betätigung des Tasters vorzeitig abbrechen. Bei Betätigung des Testtasters schaltet das LED-Display ab.

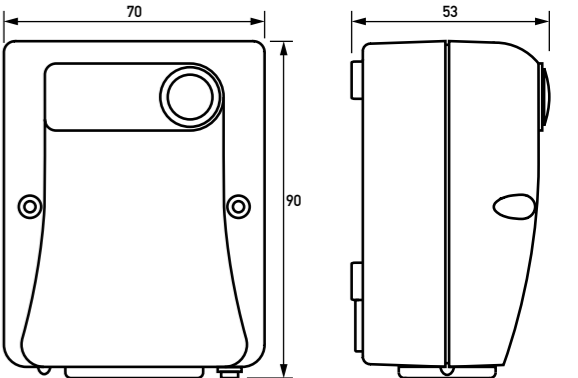
Gewährleistung

Für fachgerecht montierte, unveränderte Geräte gilt ab Kauf durch den Endverbraucher die gesetzliche Gewährleistungsfrist. Die Gewährleistung bezieht sich nicht auf Transportschäden sowie Schäden, die durch Kurzschluss, Überlastung oder bestimmungswidrigen Gebrauch entstanden sind. Bei Fertigungs- und Materialfehlern, die innerhalb der Gewährleistungsfrist erkannt werden, leistet unser Werk kostenlos Reparatur oder Ersatz.

Derating in Abhängigkeit des Kabelquerschnitt



Maße



Technische Daten

Dasy 016-230 TC	
Betriebsspannung	230 V AC ± 10 %, 50 Hz 115 V AC ± 10 %, 60 Hz
Ausführung	
weiß	09 500 044
anthrazit	09 500 048
Ausgang	
Art	Schaltrelais
Kontakt	1 Schließer, Mikro-Abschaltung
Leitungsschutzschalter	max. 16 A
Schaltleistung	4.000 VA
Kondensator für Parallelkompensation	max. 140 µF
Anzahl elektrischer Schaltspiele	min. 100.000
Eigenverbrauch	0,9 W
Einschaltverzögerung	10 s (1 s) ¹⁾
Ausschaltverzögerung	40 s (1 s) ¹⁾
Schaltsschwellen	
Einschaltwert	einstellbar, 1-200 lux
Ausschaltwert	1,5-facher Einschaltwert
Kontrollanzeige	
rote Leuchtdiode	leuchtet: Einschaltsschwelle überschritten blinkt: Testtaste betätigt
Anschlüsse	
Art	Zugbügelklemmen
Klemmbereich	0,4 mm Ø bis 4 mm² (starr)
Anzugsdrehmoment	0,5 Nm
Gehäuse	
Maße (H x B x T in mm)	90 x 70 x 53
Art	Aufputzgehäuse für Wand- oder Mastmontage ²⁾
Schutzart	IP54
Material	Polycarbonat (PC)
Gewicht	0,143 kg
Bauvorschriften/Normen	DIN EN 60669
allgemeine Daten	
Umgebungstemperatur	-40 °C bis +50 °C
Zubehör Masthalterung	09 500 049

¹⁾ Diese Werte gelten für 5 Minuten nach der letzten Einschaltsschwellenänderung.
²⁾ optional erhältliches Befestigungsset

Installation and operating instructions for Dasy TC series twilight switches

These instructions describe the installation and commissioning of the Dasy TC twilight switch with integrated timer switch. They are intended for use by (electrically) skilled persons. Electrical laypersons must not install and connect devices of this type due to the considerable potential dangers. The instructions must be kept so that they can be referred to at a later stage.

Safety instructions

Working with and on high voltages can be potentially fatal; the extent of injury cannot be predicted. The basic requirement for safe work and the avoidance of accidents due to electric current (electric shock, electric arcs, secondary effects, e.g. accidents caused by tripping) is to comply with all safety and operating requirements stated in these instructions. The local accident prevention regulations are also applicable.

1. Installation and connection must only be carried out by an electrician.
2. Ensure there are no people or animals in the danger area when manually switching (putting the Dasy TC in dark conditions) and when pressing the test key.
3. Avoid quick switching sequences if sensitive luminaires (e.g. HQL) are connected.
4. When the inner protective cover for the terminal is opened, voltage-carrying parts of the Dasy TC become exposed. Touching these can cause life-threatening injury. Only open the cover when the supply voltage is disconnected.
5. Test all settings after switching off the voltage in order to ensure that the switching function of the Dasy is working.

Intended use

The DASY is intended for brightness-linked control of electrical consumers. The DASY TC has the additional function of an integrated timer switch for time-linked control of the consumers. According to their protection class they are also suitable for outdoor use, in which case they must be installed on the wall or on a mast.

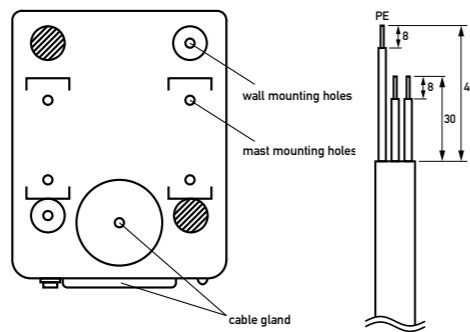
Assembly

Observe the following points when selecting the place of installation and during mounting itself:

1. Avoid locations in direct sunlight. North and east-facing walls are ideal.
2. The light reaching the sensor must not be interrupted by overhanging roofs etc.
3. The switched light source must not directly affect the sensor.
4. Mount the device so that the light conductor and potentiometer are facing downwards.
5. Use the optional mounting kit (must be ordered separately) to mount the device on masts or pipes.

Installation

1. In order to prevent death or injury due to electric shock, the power supply must be cut off before installation.
2. The device's supply line must be protected using the specified miniature circuit breaker.
3. The cable gland on the underside or back of the device should be used for the supply line.
4. The specified stripping lengths for the lines are given in the following diagram.
5. The silicon tubes enclosed are to be fitted to the cores of the connection lines.
6. The terminal assignment is shown in the following figure.
7. The maximum torque when tightening screw-type terminals must not be exceeded.
8. Close the protective cover after connecting the wiring and secure the cover with the screw supplied.
9. Close the device securely after commissioning by screwing the front cover.



▲ Cable glands and attachments, stripping lengths

Commissioning

The appropriate voltage must be supplied to the device for commissioning. Use the protective cover to ensure that the wiring cannot be accessed.

Functional description – twilight switch

The twilight switch compares the current illuminance with the set switch-on threshold. If the illuminance drops below the desired switch-on threshold, the internal relay switch (normally opened contact) is switched on once the switch-on delay has expired. If the switch-off threshold is reached due to increasing illuminance (1.5 times the switch-on threshold), the load relay switches off again after the switch-off delay has expired.

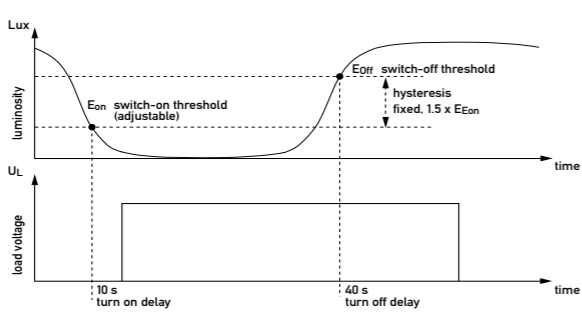
Light conductor on	Illuminance below the switch-on threshold
Light conductor off	Illuminance above the switch-on threshold

Switch-on threshold

After connecting the operating voltage, move the potentiometer to the left stop (Ⓛ) to set the switch-on threshold E_{ON} . If the outdoor brightness is at the desired level, the potentiometer should be slowly turned to the right (Ⓞ) until the control diode illuminates. This process sets the switch-on threshold to the desired illuminance. The load relay switches on after the switch-on delay has expired.

Switch-off threshold

The switch-off threshold E_{OFF} is fixed at 1.5 times the value of the switch on threshold E_{ON} . If the switch-off threshold is exceeded due to increasing brightness, the control diode and the load relay switch off once the switch-off delay time has expired.



Switch-on/switch-off delay time

As soon as the switch-on threshold is altered due to the potentiometer being operated, the switching delays are reduced to 1 second for 5 minutes. This causes the load relay to switch almost synchronously with the control diode, to be able to check immediately that the device and load are functioning correctly. Should the delay times be activated prematurely, the power supply to the device should be momentarily interrupted.

During normal operation or directly after the power is restored, the delay prevents the twilight switch from being actuated due to brief lighting fluctuations (lightning, car headlights, etc.) The light conductor on the underside of the device indicates the status of the internal twilight sensor.

Instructions for function test

When the weather is sunny or if the device is installed at an unfavourable location with a lot of natural light, covering the lens with your hand may not suffice for test purposes. The switch-on point cannot be reached because too much light is able to enter the housing. In these cases, use the packaging to cover the housing or another opaque aid to create conditions which are sufficiently dark for testing.

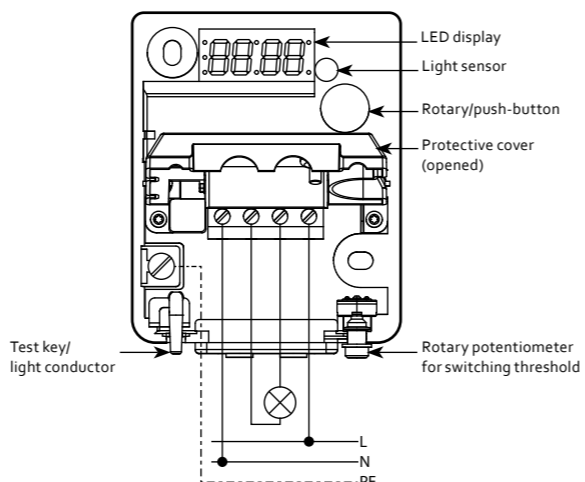
Functional description – Dasy TC timer switch

The integrated timer switch can be used to set a time range during which the connected consumer is switched off. The function of the timer switch is prioritised over the twilight switch. This means the consumer remains switched off even during appropriate darkness.

The Dasy TC variant has a storage capacitor that, when fully charged, buffers the internal timer chip for approx. one week in the event of a power failure. Full charge is achieved after approx. 10 min when the operating voltage is connected. When the storage capacitor is empty, incorrect values or "-:--:" may be displayed when the operating voltage is switched on. "-:--:" is also displayed during initial commissioning. In this state, night-time switching is automatically disabled and the device functions purely as a twilight switch.

Dasy TC connection, controls and display

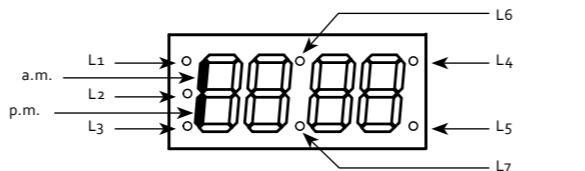
The control elements and the display of the Dasy TC can be viewed and accessed after unscrewing the front cover:



Description	Function/explanation
Test key/light conductor	- manual operation of the relay - feedback on the switching status of the twilight sensor
Rotary potentiometer	Switch-on threshold setup
LED display	Display for setting the operating mode and time
Rotary/push-switch	Operation via menu
Operation of the rotary pressure switch	in main menu in submenus
Turn left/right	Select menu items Change setting values
Hold down	Open setting menu -
Briefly press	- Confirm set value

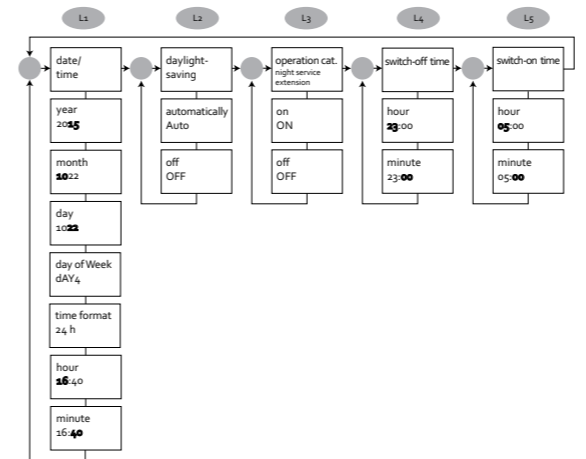
LED display

The LED display is switched off during normal operation. Enable it by turning or briefly pressing the rotary/push-button. The LED display has four 7-segment indicators and an additional seven individual LEDs (L1 to L7) which indicate the current menu (configuration). The relay is switched off when the display is enabled.



Timer switch: Setting the timer function

Menu structure



Menu L1: Setting the date, time and time format

1. Turn the rotary switch until L1 flashes.
2. Hold down the rotary switch until L1 illuminates constantly (no flashing) and the year field flashes.
3. Change the values by turning the rotary switch and confirm the values by pressing the switch.
4. Proceed accordingly with the following points:

Year	Month	Day	Day of the week (DAY)	Time format	Hour	Minute
2015 – 2099	1 – 12	1 – 31	1 (Monday) – 7 (Sunday)	24 h 12 h	0 – 23 1 – 12	0 – 59

When the 12-h format is selected, the left-hand segments of the first 7-segment display indicate the morning/afternoon time.
top: a.m. = morning, bottom: p.m. = afternoon/evening

Menu L2: Setting the automatic adjustment for daylight saving time

1. Turn the rotary switch until L2 flashes.
2. Hold down the rotary switch until L2 illuminates constantly (no flashing) and the current value flashes.
3. Select the desired value by turning the rotary switch and confirm the value by pressing the switch.

Auto	Automatic switching for daylight savings
OFF	No daylight savings

Menu L3: Switching the timer switch on/off

1. Turn the rotary switch until L3 flashes.
2. Hold down the rotary switch until L3 illuminates constantly (no flashing) and the current value flashes.
3. Select the desired value by turning the rotary switch and confirm the value by pressing the switch.

On	The timer switch is enabled; the set switch-on and switch-off times apply.
OFF	The timer switch is disabled; the set switch-on and switch-off times are ignored.

Menu L4: Setting the switch-on and switch-off time

1. Turn the rotary switch until L4 (switch-off time) or L5 (switch-on time) flashes.
2. Hold down the rotary switch until L4 or L5 illuminates constantly (no flashing) and the hour field flashes.
3. Select the desired value for the hour by turning the rotary switch.
4. Press the rotary switch to confirm and move on to the minute setting.
5. Once the minute setting is confirmed, the device will automatically switch to the main menu.

Hour	Minute
0 – 23 or 1 – 12 a.m./p.m.	0 – 59

Testing the relay

The test key (light conductor) can be used to test the function of the twilight sensor, and if pressed, can be used to test the relay as well. In the latter case, the relay switches on or off depending on the current switching status for approx. 60 s.

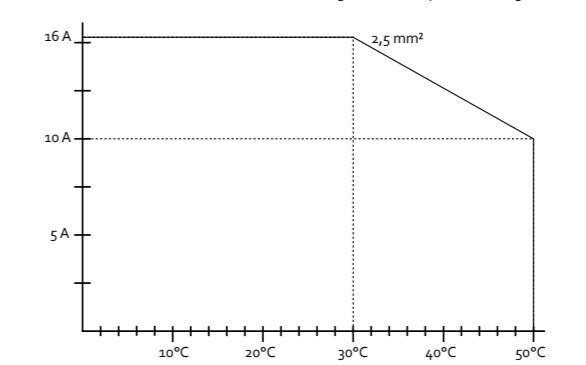
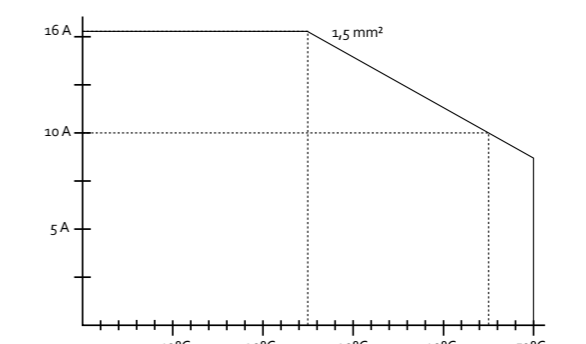
- » Relay off (in brightness): pressing the control diode initiates the switch-on process – the LED flashes until the relay is switched on
- » Relay on (in darkness): pressing the control diode initiates the switch-off process – the LED flashes until the relay is switched off

The test can be cancelled prematurely by pressing the diode again. Pressing the test key switches the LED display off.

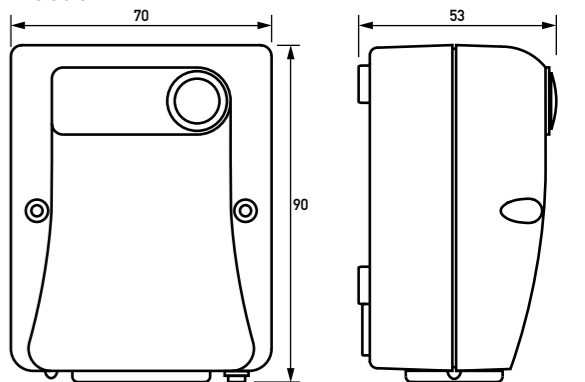
Warranty

All professionally installed, unaltered devices are covered by warranty for the duration of the statutory warranty period from the day of purchase by the end user. The warranty is not applicable to damage incurred during transport or caused by short-circuit, overloading or improper use. In the event of defects in workmanship or material being discovered within the warranty period, the company will provide repair or replacement free of charge.

Derating based on the cable cross-section



Dimensions



Technical Data

Dasy 016-230 TC	
Operating voltage	230 V AC ±10%, 50 Hz 115 V AC ±10%, 60 Hz
Design	
white	09 500 044
anthracite	09 500 048
Output	
Type	All-or-nothing relay
Contact	1 NO contact Micro switch-off
Miniature circuit-breaker	max. 16 A
Switching power	4,000 VA
Capacitor for parallel compensation	max. 140 µF
Number of electrical switching cycles	min. 100,000
Internal consumption	0.9 W
Switch-on delay	10 s (1 s) ¹⁾
Switch-off delay	40 s (1 s) ¹⁾
Switching thresholds	
Switch-on value	adjustable, 1–200 lux
Switch-off value	1.5 times the switch-on value
Control display	
Red LED	Illuminates: switch-on threshold exceeded Flashes: test key pressed
Terminals	
Type	Screw terminals with strain-relief clamp
Clamping area	0.4 mm Ø to 4 mm ² (rigid)
Tightening torque	0.5 Nm
Housing	
Dimensions (H x W x D in mm)	90 x 70 x 53
Type	On-wall housing for wall or mast mounting ²⁾
Protection class	IP54
Material	Polycarbonate (PC)
Weight	0.143 kg
Design regulations/standards	DIN EN 60669
General data	
Ambient temperature	-40 °C to +50 °C
Accessories mast bracket	09 500 049

¹⁾ These values apply for 5 minutes after the last switch-on threshold change.

²⁾ Optional mounting kit to be ordered separately