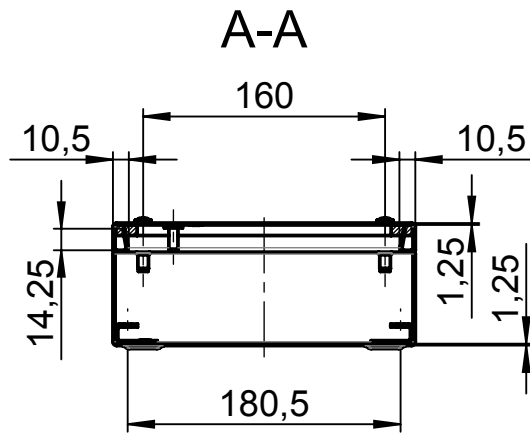


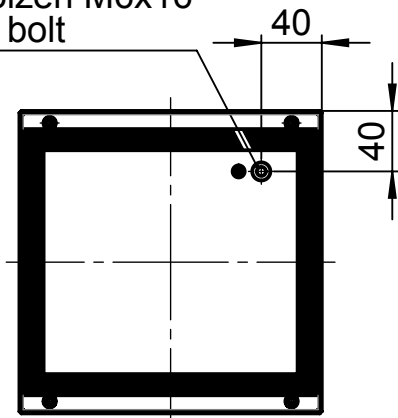
Für diese techn. Unterlage behalten wir uns alle Rechte vor. Ohne unsere vorherige Zustimmung darf sie weder vervielfältigt, noch Dritten zugänglich gemacht werden und sie darf durch den Empfänger oder Dritte auch nicht in anderer Weise missbräuchlich verwendet werden.

All rights reserved. No copies unless written permission from ROSE. Drawing may not be passed to third parties or misused in any way.

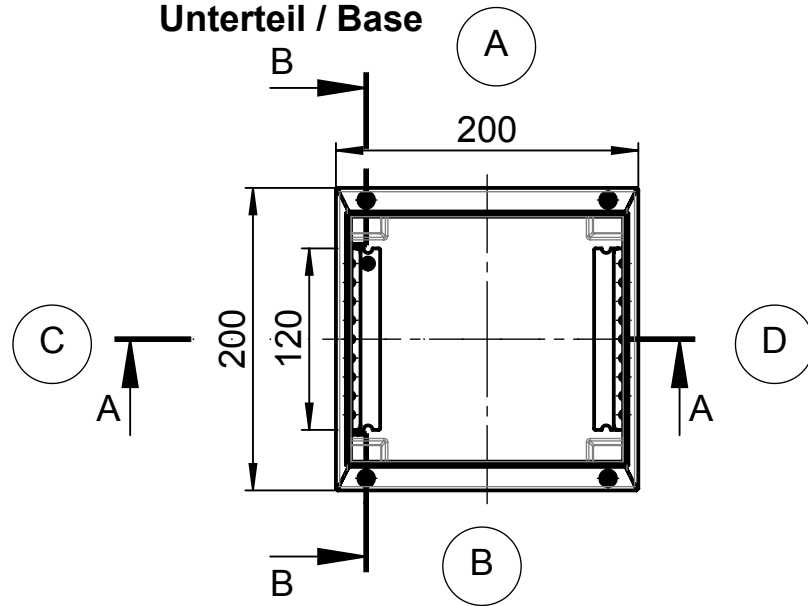


Deckel / Lid

Erdungsbolzen M6x16
Earth stud bolt

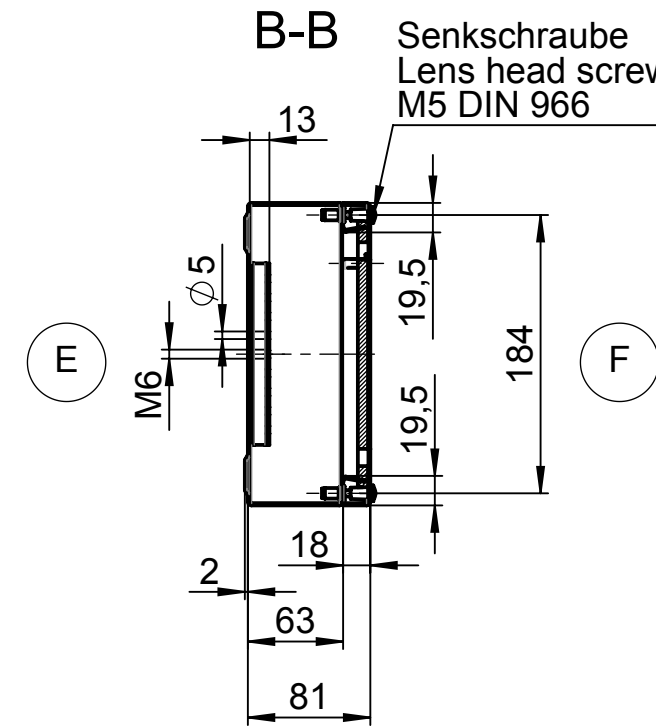


Unterteil / Base



B-B

Senkschraube
Lens head screw
M5 DIN 966



			Projekt-Nr./project-no.	
			Farbe/color	
			Gewicht/weight 1.86kg	
Index	Änderung/Modification	Änd.Nr. Mod.Nr.	Datum/Date/Name	Werkstoff/Material
		erstellt: created:	28.11.17 D.Mac.	Oberfläche/Surface
		geprüft: checked:	13.12.17 L.Tüt.	Freimaßtoleranz open tolerances
				Werkstückkanten/Edges
				Ersatz für Replacement for
				Bemerkung/Note
				Zeichnung-Nr./Drawing-No.:
				KAT37.202098



Systemtechnik GmbH
32457 Porta Westfalica

Maßstab
Scale
1:5
DIN A3

Benennung/Description
Edelstahl Gehäuse ohne Bohrung
Stainless Steel enclosure w/o holes