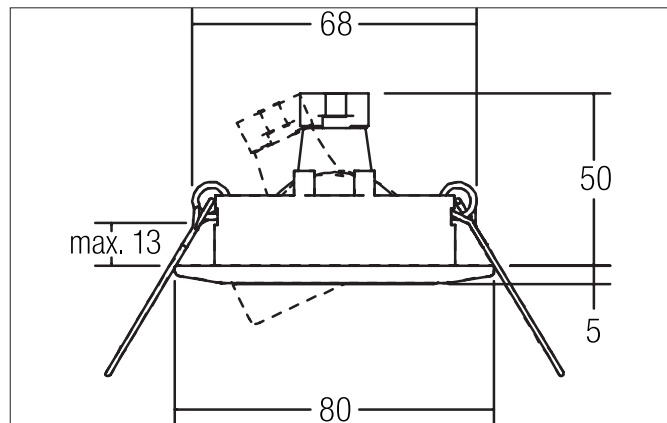


DRAWER Einbaustrahler, GX5,3

Artikel-Nr. 1925.22

Licht.
Für Generationen.**Ausschreibungstext**

Einbaustrahler, GX5,3, edelstahl matt, rund. Ausgeführt in kompakter Bauform für werkzeuglose Schnellmontage zum Deckeneinbau. Ausführung: GX5,3, Montageart: Einbaumontage, Montageort: Deckenmontage, Material: Stahl, Schutzart raumseitig: nach DIN EN 60529: IP20, Schutzklasse: (EN 61140) III, Spannung: 12V, Leistung: 50 W, Anzahl der Leuchtmittel / Fassungen: 1 Stück, Verstellbarkeit: schwenkbar, ohne Betriebsgerät, Art der Dimmung: abhängig vom Betriebsgerät.

Produktvorteile

- Einbaustrahler in runder Bauform aus Stahl für LED-Retrofit-Lampen mit Sockel GX5,3.
- Deckenausschnitt 68 mm, Durchmesser 80 mm, Einbautiefe 50 mm, IP20.
- Schwenkbereich 25°.
- Ausführung: ohne Sprengring.
- Klassische, formal zurückgenommene Formgebung.
- Die Blende kann bei Renovierung abgenommen werden.
- In gleicher Optik auch als GU10-Ausführung lieferbar.

DRAWER Einbaustrahler, GX5,3

Artikel-Nr. 1925.22

Licht.
Für Generationen.

Artikeldaten	
Artikel-Nr.	1925.22
GTIN	4250047711742
Serienname	DRAWER
Kurzbeschreibung	Einbaustrahler, GX5,3
Material	Edelstahl
Farbe	edelstahl
Ausführung der Oberfläche	matt
Form	rund
Außendurchmesser	80 mm
Einbaudurchmesser	68 mm
Einbautiefe	50 mm
Aufbauhöhe	5 mm
Nettogewicht	0,073 kg
Konformität	CE, UKCA

Betriebstechnik Leuchte	
Systemleistung	50 W
Spannungsart	AC/DC
AC Nennspannung max.	12 V
Frequenz max.	50 Hz
Leuchtmittel	Für LED-Retrofit-Lampe
Ausführung	GX5,3
Schutzklasse	III
Schutzart raumseitig	IP20
Dimmbar	Abhängig von Betriebsgerät
Ansteuerung	Abhängig vom Betriebsgerät

Montagetechnik	
Montageart	Einbaumontage
Montageort	Deckenmontage
Verstellbarkeit	schwenkbar
Schwenkwinkel	25°
Max. Deckenstärke	13 mm
Weitere Hinweise	keine Abdeckung mit Wärmedämmmaterial
Werkstoff der Abdeckung	ohne Abdeckung
Sprengring	ohne Sprengring

Logistische Daten	
Bruttogewicht	0,096 kg
Länge Verpackung	85 mm
Breite Verpackung	43 mm
Höhe Verpackung	84 mm
Entsorgung am Ende der Lebensdauer	Das Produkt darf nicht mit dem Hausmüll entsorgt werden. Sie sind verpflichtet, solche Elektro-Altgeräte separat zu entsorgen. Informieren Sie sich bitte bei Ihrer Kommune über die Möglichkeiten der geregelten Entsorgung. Mit der getrennten Entsorgung führen Sie die Altgeräte dem Recycling oder anderen Formen der Wiederverwertung zu. Sie helfen damit zu vermeiden, dass u. U. belastende Stoffe in die Umwelt gelangen.

Kompatible LED-Module						