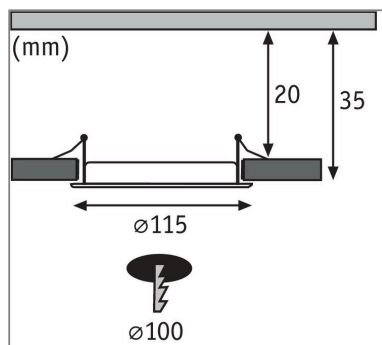


|                       |   |
|-----------------------|---|
| <b>Produktname:</b>   | LED Einbaupanel IP44 rund 115mm 6W 390lm 4000K Weiß |
| <b>Artikelnummer:</b> | 92058   |
| <b>EAN-Nummer:</b>    | 4000870920589                                       |
| <b>Hersteller:</b>    | Paulmann  |

**Beschreibungstext:**

LED-Panels mit IP44-Schutz sind speziell gegen das Eindringen von Spritzwasser in die Leuchte geschützt und deshalb ideal für den Einbau in Feuchträumen geeignet. Gerade in innenliegenden Bädern sind sie ein prima Fensterersatz - wie durch ein Dachfenster wird das Badezimmer gleichmäßig, blendfrei und hell ausgeleuchtet. Dank ihrer geringen Einbautiefe können Einbaupanels in fast jeder abgehängten Zwischendecke montiert werden. Zusätzlich bieten sie durch effiziente LED-Technik ein hohes Energiesparpotenzial und sind damit echte Geldbeutel-schoner.

**Lichttechnische Daten**

**Leuchtenlichtstrom:** 390 lm

**Lichtausbeute:** 65 lm/W

**Ausstrahlwinkel:** 110 °

**Leuchtmittel:** incl. 1x6 W

**Elektrische Daten**

**Systemleistung:** 6 W

**Eingangsspannung:** 230 V

**Schutzklasse:** Schutzklasse II

**Mechanische Daten**

**Montageort:** Decke

**Montageart:** Aufbau

**Abmessungen:** H: 5 mm

**Einbauöffnung:** 100 mm

**Einbautiefe:** 35 mm

**Material:** Kunststoff

**Farbe:** Weiß

**Schutzart:** IP44 Deckenmontage

**Gewicht:** 0,172 kg