

Rittal – The System.

Faster – better – everywhere.



Drehzahlregler EC
Speed control EC
Régulateur de vitesse
de rotation EC
Toerentalregeling EC
Varvtalsregulator EC
Regolatore di velocità EC
Regulador de velocidad EC
回転速度コントローラ EC

3235.440

Montage-, Installations- und Bedienungsanleitung
Assembly and operating instructions
Notice d'emploi, d'installation et de montage
Montage- en bedieningshandleiding
Montage- och hanteringsanvisning
Istruzioni di montaggio e funzionamento
Instrucciones de montaje y funcionamiento
取扱説明書



ENCLOSURES

POWER DISTRIBUTION

CLIMATE CONTROL

IT INFRASTRUCTURE

SOFTWARE & SERVICES

目次

1	用途	4	5	電気接続図	6
2	安全に関するご注意	4	6	仕様	7
3	取付方法	4	7	保証	7
4	機能の説明	4			
	4.1 温度コントロール	4			
	4.2 ファンの検出	5			
	4.3 監視／機能不良	5			
	4.4 発光ダイオード LED	6			
	4.5 温度センサー	6			
	4.6 同梱品	6			

1 用途

JP

1 用途

3235.440 では、マイクロプロセッサで温度管理が行われます。この制御ユニットは、ファンを用いてエンクロージャーの内部温度を制御およびモニターすることを目指しています。設定されたエンクロージャーの内部温度を保つために必要な空気の流れを生じさせるために、最大4つのファンを制御しモニターすることができます。ファン回転数を制御することで、電力消費および騒音レベルを低減することができます。

このユニットは、次の商品番号のリターン EC フィルターファンと適合いたします：
3240.500、3241.500、3243.500、
3244.500 および 3245.XXX。

2 安全に関するご注意

- 密閉型のエンクロージャー構造でのみご使用ください。
- ユニットを取り付ける際には、欧州規格 EN 60 335 準拠の安全措置をご確認ください。
- 安全に関する一般的な注意事項および規定を遵守してください。
- 本取扱説明書を遵守してください。
- エンクロージャー取付けの安全に関するご注意を遵守してください。
- 作業は必ず専門の作業員にお任せください。
- エンクロージャー内部またはエンクロージャーの変更をする場合は（例えば設置場所の変更または新しい部品の取付け）、必ず取扱説明書を事前に読み遵守してください（設備書類）。
- ユニットの設定値を変更する場合は、必ず専門の作業員にお任せください。
- センサーおよび制御用ケーブルは他のケーブルと並べないでください。ノイズにより、コントローラーの誤作動を引き起こすことがあります。
- 使用温度範囲を遵守してください（「6仕様」、7ページ）

3 取付方法

このユニットは 35 mm のサポートレール (EN 50 022) に簡単に取り付けることができます。

4 機能の説明

4.1 温度コントロール

エンクロージャーの環境温度が設定された目標値を下回る場合は、制御ユニットがエンクロージャーの内部温度を均一に設定された目標値に制御します。現在のエンクロージャー内部温度はセンサーによって検知されます。実測値は設定された目標値と比較されます（ポテンシャルメーター 1）。その後、確認された温度差に応じてファンの回転速度が制御されます。「設定値 -6 度」から「設定値 +5 度」の温度範囲内の場合、ファンの回転速度は PI（比例-積分）制御システムによって無段階に制御されます。この温度を超えた場合、ファンは常にフル回転します。低い温度の場合は、ファンはオフになります。監視対象の温度範囲の下限では、3 度のヒステリシスで制御されます。

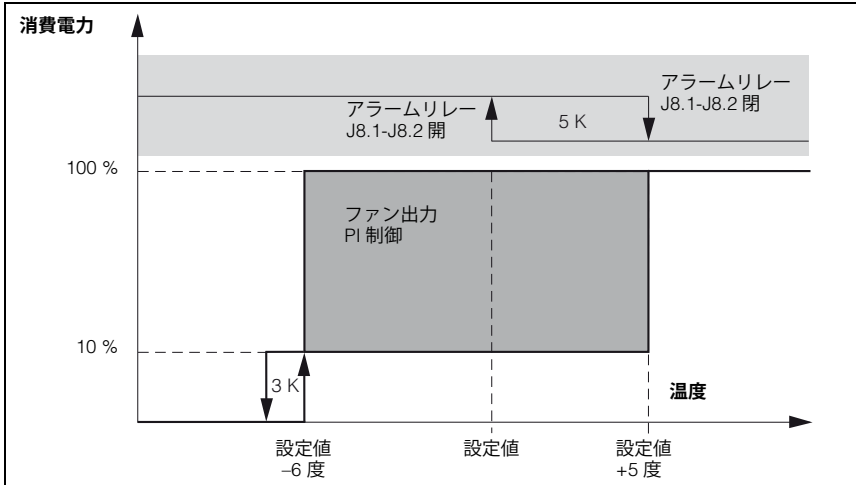


図1: 温度コントロール

4.2 ファンの検出

本ユニットに電源を入れると、自動的にどの出力にファンが接続されているかを確認します。1台～4台のファンに接続されている場合があります。

複数台のファンが同時に接続されている場合、全てのファンは同じスピード (0-100%) で制御されます。運転中のファンの停止を検出した場合、警告が発報されます。運転再開後にファンが検出できない場合、同様に警告が発報されます。

4.3 監視／機能不良

通常の稼働時、アラームリレーのコンタクト J8.1-J8.2 は開いています。

温度超過の場合

測定値より5度を超える温度が測定されると、温度監視機能が作動します (図1を参照)。赤いLED表示が点灯します。障害信号リレーが作動します (コンタクト J8.1-J8.2 が閉)。測定温度が再び設定値を下回ると、温度超過の警告が解除されます。

フィルターファンの故障

1つのファンの回転数がゼロになると、障害信号リレーが作動し (コンタクト J8.1-J8.2 が閉) そして赤色LEDが連続的に点滅します (0.5秒ごとにオン/オフ)。

5 電気接続図

JP

ファンへの配線が断線している場合

赤いLEDが一定間隔で2回点滅します。警報信号リレーが作動します（コンタクト J8.1-J8.2 が閉）。

センサー不良／短絡の場合

温度センサーの故障が検知されると、ファンはフル回転します。赤いLEDが一定間隔で3回点滅します。警報信号リレーが作動します（コンタクト J8.1-J8.2 が閉）。

システムエラー

システムエラーが発生すると、制御ユニットは自動的に制御を解除します。制御ユニットが通常のプログラムフローに従えなくなった場合は、接続されているすべてのファンは最大回転速度にセットされます。赤のLEDが連続的に点灯します。警報信号リレーが作動します（コンタクト J8.1-J8.2 が閉）。

4.4 発光ダイオード LED

緑 = 電圧がオン
赤 = 機能不良、
「4.3 監視／機能不良」、
5 ページ参照

4.5 温度センサー

2 芯ケーブル（230 V 以上定格）を使って、センサーを最大 50 m 延長することができます。同様に短くすることも可能です。ノイズを避けるために、センサーケーブルと電気ケーブルを平行にするのは避けてください。

4.6 同梱品

数量	項目
1	サーモスタット
1	温度センサー L = 1.8 m
1	取扱説明書

表 1: 同梱品

5 電気接続図

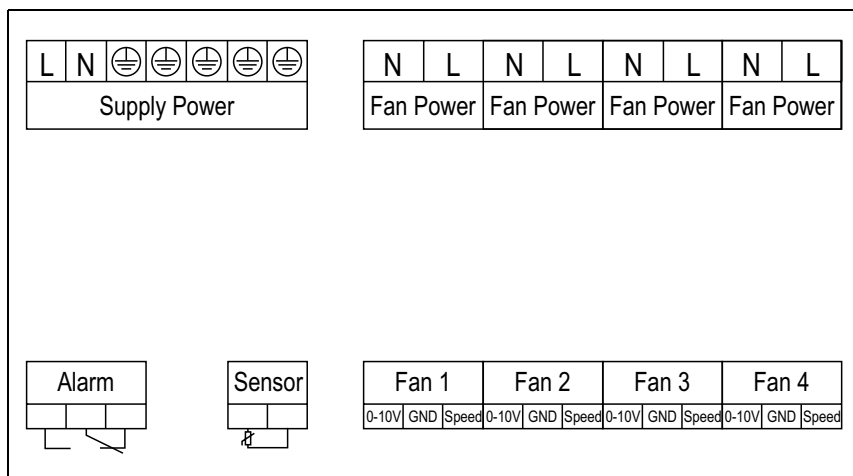


図 2: 電気接続図

6 仕様

品番	3235.440
定格電圧および定格電流	100 V ~ 250 V/AC、 < 8 mA (ファンは含まず)
設定温度 範囲 (P1)	5 ~ 55°C 41 ~ 131°F
ファン回転数	10 % ~ 100 %
温度センサー	NTC, 10 kΩ, 25°C の場合、 β 3977 K ケーブル長さ 1.8 ~ 2 m
制御方式	PI (比例-積分) 制御
アラーム	リレー、切替接点； 接点容量 24 V DC および 100 ~ 230 V AC, 2 A (cos φ = 1) 負荷
汚染レベル	2
EMC イミュニティ	IEC 61 000-6-2
EMC エミッション	IEC 61 000-6-4
保護等級	IP 20
使用温度	-40°C ~ +55°C
保管温度	-40°C ~ +70°C
湿度	10 ~ 95 %
使用時気圧	80 kPa ~ 108 kPa (2000 m)
接続	スプリングクリップ 0.8 ~ 1.5 mm ² (ケージクランプターミナルストリップ)
取付方法	35 mm レール (EN 50 022) に取付け
本体	ポリカーボネート製、UL 94 V-0
外形寸法	幅 x 高さ x 奥行：163 x 57.6 x 90 mm

表 2: 仕様

**注意！**

これはクラス A の装置です。この装置は、居住エリアにおいては電波障害をもたらす可能性があります。

このような場合、ユーザーは適切な措置を取らなければなりません。

7 保証

適切に使用した場合、メーカーは納入日より 1 年間製品の保証をいたします。

しかし誤った使い方または接続をした場合には保証義務は無効となります。

このような場合、これによって生じた不具合に対して、一切の責任を負いません。

Rittal – The System.

Faster – better – everywhere.

- Enclosures
- Power Distribution
- Climate Control
- IT Infrastructure
- Software & Services

RITTAL GmbH & Co. KG
Postfach 1662 · D-35726 Herborn
Phone +49(0)2772 505-0 · Fax +49(0)2772 505-2319
E-mail: info@rittal.de · www.rittal.com

ENCLOSURES

POWER DISTRIBUTION

CLIMATE CONTROL

IT INFRASTRUCTURE

SOFTWARE & SERVICES



FRIEDHELM LOH GROUP