

FTRFB - 280.119 – Funk - Raumtemperatursensor mit Sollwertsteller

– Radio - controlled room temperature sensor with set point setter

FTRFB - 280.120 – Funk - Raumtemperatursensor mit Sollwertsteller und Schalter „Komfort / ECO“

– Radio - controlled room temperature sensor with set point setter and „comfort / ECO“ switch

Sicherheitshinweis



Dieses Gerät bildet gemeinsam mit einem entsprechenden Funk-Temperaturaktor (Empfänger) eine Regelungseinheit. Daher muss die Erstinstallation durch eine Elektrofachkraft, unter Berücksichtigung der gültigen Sicherheitsvorschriften erfolgen. **Achtung!** Der Betrieb in der Nähe von Geräten, welche nicht den EMV-Richtlinien entsprechen, kann zur Beeinflussung der Gerätefunktion führen. Nach der Installation ist der Betreiber, durch die ausführende Installationsfirma, in die Funktion und Bedienung der Regelung einzuweisen. Die Bedienungsanleitung muss für Bedien- und Wartungspersonal an frei zugänglicher Stelle aufbewahrt werden.



Das Gerät darf nicht mit dem allgemeinen Hausmüll entsorgt werden.

Verbrauchte Batterien dürfen nicht über den Hausmüll entsorgt werden! Entsorgen Sie Batterien über Ihre örtliche Batteriesammelstelle!

Safety note



This sensor with its radio-controlled temperature actuator (receiver) forms a control unit. That is why initial installation is to be undertaken by a qualified electrician with consideration given to the safety regulations in force. **Caution!** Operations conducted near equipment not complying with EMV guidelines can impair sensor function. Following installation, the firm carrying out this work is to instruct the operator in control functioning and operation. The operating instructions are to be kept where operating and maintenance staff have access to them at all times.



The device must not be disposed of together with other household waste.

Do not dispose of any spent batteries together with other household waste! Please dispose of all spent batteries via your local collecting point!

Übersicht

1. Kurzanleitung
2. Anwendung
3. Funktion allgemein
4. Inbetriebnahme
- 4.1 Bereichseinstellung der Temperatureinstellung
5. Anlernfunktion
6. Abmeldfunktion (Löschfunktion)
7. Batterie-Leerstands-Anzeige
8. Funktionsstörung am Funk-Raumtemperatursensor
9. Leuchtanzeigen am Funk-Raumtemperatursensor
10. Funktions- und Zuordnungskontrolle der Funkverbindung
11. Montage
12. Technische Daten
13. Montagehinweis für Batteriewechsel
14. Installationshinweise
15. Maßzeichnung
16. Gewährleistung

Overview

1. Short instruction
2. Application
3. General functioning
4. Commissioning
- 4.1 Range limitation of the temperature setting
5. Learn function
6. Logging-off function (delete function)
7. "Battery empty" indication
8. Functional fault at the radio-controlled room temperature sensor
9. LED display at the radio-controlled room temperature sensor
10. Functional and assignment check of the radio contact
11. Mounting
12. Technical data
13. Mounting information for battery replacement
14. Installation information
15. Dimensioned drawing
16. Warranty

Hinweis

Die Beschreibung folgender Funktionen finden Sie in der Bedienungsanleitung des Funk-Temperaturaktors

- Master-Slave-Regelung (Uhrenprogrammregelung für mehrere Räume mit einem zentralen Funk-Raumtemperatursensor mit Uhr)
- Verbindungsverlust (Funkunterbrechung)
- Notlaufunktion bei Verbindungsverlust (Regelung bei Funkunterbrechung)
- Funktionskontrolle der Funkverbindung

Information

A description of the following functions is in the operating instructions of the radio-controlled temperature actuator

- Master/slave control (time-based programme control for several rooms with a central radio-controlled room temperature sensor with timer)
- Contact loss (radio signal interruption)
- Emergency running function given loss of contact (control in case of radio signal interruption)
- Functional check on radio contact

1. Kurzanleitung

- 1.) Batterien am Funk-Raumtemperatursensor einlegen und Netzspannung am Funk-Temperaturaktor einschalten
- 2.) Lerntaste am Funk-Temperaturaktor kurz drücken → Lampe blinkt rot
- 3.) Lerntaste am Funk-Raumtemperatursensor drücken und gedrückt halten bis Lampe am Funk-Temperaturaktor grün blinkt
- 4.) Funk-Raumtemperatursensor an geeigneter Stelle montieren, gewünschten Temperaturwert einstellen, die Regelung ist nun aktiv

1. Short instruction

- 1.) Insert batteries at radio-controlled room temperature sensor and switch on mains voltage at the radio-controlled temperature actuator.
- 2.) Briefly depress learn key at the radio-controlled temperature actuator → lamp flashes red.
- 3.) Press learn key at the radio-controlled room temperature sensor and keep depressed until lamp at the radio-controlled temperature actuator flashes green.
- 4.) Mount radio-controlled room temperature sensor at a suitable place, set the desired temperature – the control system is now activated.

2. Anwendung

Dieser Funk-Raumtemperatursensor (Sender) wurde speziell zur Temperaturerfassung in Wohn-, Büro- und Hotelräumen entwickelt und wird gemeinsam mit einem oder mehreren Funk-Temperaturaktoren (Empfänger) betrieben. Die Gesamteinheit aus Funk-Raumtemperatursensor und Funk-Temperaturaktor, dient so der Einzelraum-Temperaturregelung. Anwendung findet die Funk-Raumtemperaturregelung vorwiegend im Sanierungsbereich oder bei Heizungsanlagenverlängerungen, bei denen aufwändige Aufriss- und Putzarbeiten zur Elektro-Leitungsverlegung vermieden werden sollen oder in modernen Bürokomplexen, bei denen die Flexibilität der Raumgestaltung im Vordergrund steht. Für andere, vom Hersteller nicht vorherzusehende Einsatzgebiete, sind die dort gültigen Sicherheitsvorschriften zu beachten. Eignung hierfür siehe Punkt 16. Gewährleistung.

2. Application

This radio-controlled room temperature sensor (transmitter) has been specially devised for rooms at home, for offices and hotel rooms and is collectively run with one or several radio-controlled temperature actuators (receivers). The complete unit of radio-controlled room temperature sensor and radio-controlled temperature actuator is for controlling individual room temperatures. The radio-controlled room temperature controller is chiefly used in the building reconstruction sphere or wherever heating systems are to be extended and where the avoidance of costly cutting up and/or plaster work for laying electrical cables is of importance. The same also applies to modern office complexes where emphasis is on interior design flexibility. The valid safety provisions in other fields of use not anticipated by the manufacturer are to be heeded. For suitability see Item 16 – Warranty.

3. Funktion allgemein

Dieses Gerät misst mit einem innen liegenden Sensor die Raumtemperatur und sendet diese an den angelernten Funk-Temperaturaktor. Der FTRFB-280.120

3. General functioning

This device internal sensor takes the temperature of the room and transmits it to the trained radio-controlled temperature actuator. The device

verfügt über einen Schalter, mit dem zwischen den Betriebsarten Komforttemperatur oder ECO-Temperatur umgeschaltet werden kann. Im ECO-Betrieb, wird ausgehend vom aktuell eingestellten Sollwert, im Heizbetrieb auf eine um ca. 4K niedrigere Temperatur geregelt. Bei ECO-Betrieb in kombinierten Heiz-Kühlsystemen wird im Kühlbetrieb eine um ca.4K höhere Temperatur zugelassen. **Achtung!** Im Master-Slave-Betrieb wechselt die ECO-Funktion des Schalters automatisch in „Teilnahme am Master-Slave-Betrieb“. Hierzu die Bedienungsanleitung des Funk-Temperaturaktors, „Master-Slave-Regelung“ beachten.

Es besteht die Möglichkeit den Funk-Raumtemperatursensor (Sender) an beliebig viele Funk-Temperaturaktoren (Empfänger) anzulernen. So können z.B. mehrere Elektroheizkörper/-Platten oder Warmwasserventile über einen Sensor angesteuert werden. Die Sendereichweite des Funk-Raumtemperatursensors ist in starkem Maße von den räumlichen Gegebenheiten abhängig. So wird die Reichweite durch armierte Wände, Decken sowie Metallgehäuse oder Metallflächen verringert.

4. Inbetriebnahme

Je nach Gerätetyp oder Verpackungsgröße, wird das Gerät entweder geschlossen oder der schnelleren Montage wegen geöffnet ausgeliefert. In diesem Zustand ist der Funk-Raumtemperatursensor nicht betriebsbereit. Die Betriebsbereitschaft wird erst durch das Einlegen der Batterien und dem Anlernen des Funk-Raumtemperatursensors (Sender) an den Funk-Temperaturaktor (Empfänger) hergestellt (hierzu Punkt 5. Anlernfunktion). Bei geschlossenen Geräten wird zur späteren Orientierung, vor Abnahme des Einstellknopfes, der Knopf auf eine Skalenziffer gestellt. So wird das Aufsetzen des Einstellknopfes nach dem Einlegen oder Wechseln der Batterien vereinfacht. Beim Einlegen der Batterien ist auf die richtige Polung zu achten. Um die maximale Laufzeit zu erreichen, dürfen nur neue Batterien der angegebenen Bauform und gleichwertiger Qualität der Originalbatterien eingesetzt werden. Das korrekte Einlegen der Batterien wird durch ein kurzes grünes Aufleuchten der Lampe bestätigt. Bei anderen Anzeigen bitte Punkt 9. Leuchtanzeigen beachten. Das Anlernen an den Funk-Temperaturaktor sollte der Einfachheit halber vor dem Schließen des Sensordeckels vorgenommen werden, kann jedoch auch noch später, durch die Gehäusebohrung unter dem Einstellknopf erfolgen (vgl. Punkt 13.).

4.1 Bereichseinstellung der Temperatureinstellung

Der Einstellbereich kann mechanisch unter dem Knopf mit den Einstellfahnen begrenzt werden (vgl. Punkt 14.).

5. Anlernfunktion

Mit der Anlernfunktion wird ein Funk-Raumtemperatursensor (Sender) dem jeweiligen Funk-Temperaturaktor (Empfänger) zugeordnet.

Vor dem Anlernen:

Aus folgenden 3 Ausgangssituationen kann ein Funk-Raumtemperatursensor an einen Funk-Temperaturaktor angelernet werden:

- 1.) An den Funk-Temperaturaktor ist noch kein Funk-Raumtemperatursensor angelernet worden. In diesem Fall leuchtet die Lampe am Funk-Temperaturaktor dauernd rot.
- 2.) An den Funk-Temperaturaktor ist bereits innerhalb der letzten Stunde ein Funk-Raumtemperatursensor angelernet worden. In diesem Fall leuchtet die Lampe am Funk-Temperaturaktor grün und zeigt somit die korrekte Funkverbindung zu diesem Sensor an.
- 3.) An den Funk-Temperaturaktor ist bereits vor länger als 1 Stunde ein Funk-Raumtemperatursensor angelernet worden. In diesem Fall ist die Lampe am Funk-Temperaturaktor aus und zeigt somit die korrekte Funkverbindung zu diesem Sensor an. Bei Funk-Temperaturaktoren mit Statusanzeige des Ausganges, kann die Lampe sowohl aus sein als auch gelb Dauerleuchten.

Anlernvorgang:

Die Lern Taste des Funk-Raumtemperatursensors ist bei geöffnetem Deckel oder nach Abnahme des Einstellknopfes durch die Bohrung mit einem geeigneten Gegenstand zugänglich. Bei Funk-Temperaturaktoren, die über mehrere Empfangskanäle verfügen, muss vor dem Anlernen zuerst der gewünschte Kanal gewählt werden.

- 1.) Lern Taste am Funk-Temperaturaktor kurz drücken → Die Lampe am Funk-Temperaturaktor blinkt rot für maximal 30 Sekunden. Wird in dieser Zeit kein Funk-Raumtemperatursensor angelernet, hört die Lampe auf zu blinken und wechselt wieder in ihren Ausgangszustand.
- 2.) Lern Taste am Funk-Raumtemperatursensor drücken und gedrückt halten bis die Lampe am Funk-Temperaturaktor von rotem Blinken in grünes Blinken wechselt. Während des Tastendrucks am Funk-Raumtemperatursensor blinkt dessen Lampe rot.
- 3.) Lern Taste am Funk-Raumtemperatursensor los lassen → Die Lampe am Funk-Raumtemperatursensor erlischt.

Nach korrektem Anlernen leuchtet die Lampe am Funk-Temperaturaktor für ca. 1 Stunde grün, die Regelung ist nun aktiv. Bei anderen Anzeigen am Funk-Temperaturaktor bitte dessen Bedienungsanleitung Punkt Leuchtanzeigen beachten. Nach Platzierung des Funk-Raumtemperatursensors im zu regelnden Raum, ist am Funk-Temperatur-aktor nochmals die korrekte Funkverbindung an Hand des grünen Dauerleuchtens der Lampe zu überprüfen. Hierzu die Bedien- und Installationsanleitung des Funk-Temperaturaktors, „Anzeige des Installationsmodus“ beachten.

6. Abmeldefunktion (Löschfunktion)

Um den Funk-Raumtemperatursensor (Sender) vom Funk-Temperaturaktor (Empfänger) abzumelden, muss die Lern Taste des

FTRFB-280.120 has a switch for changing over from comfort to ECO temperatures and back again. Control under ECO operations proceeds from the currently adjusted set point and under heating operations from a 4K lower temperature. A 4K higher temperature is permitted with cooling under ECO operations in combined heating/cooling systems. **Caution!** Under master/slave operations, the switch ECO function automatically changes to “Participation in master/slave operation”. Note here the operating instructions of the radio-controlled temperature actuator “Master/slave control”.

The radio-controlled room temperature sensor (transmitter) can be trained to any number of radio-controlled temperature actuators (receivers).

Hence, one sensor can control a number of electric radiators/panels or hot water valves. The transmitting range of the radio-controlled room temperature sensor is very much affected by spatial conditions. Reinforced walls, ceilings and metal housings or metal surfaces, for instance, reduce the range.

4. Commissioning

The sensor type or packing size determines whether the sensor is delivered in a closed condition or – for rapid mounting – in an open condition. In this condition, the radio-controlled room temperature sensor is not ready for operation.

Only when the batteries are inserted and the radio-controlled room temperature sensor (transmitter) is trained to the radio-controlled temperature actuator (receiver) is operational readiness on hand (see Item 5. Learn function). Before taking off the setting button, the button of sensors in a closed condition is set to a scale number for subsequent orientation. This makes it easy to fit the setting button after insertion or change of batteries. Make sure poling is correct when inserting the batteries. For maximum running time, only new batteries of the specified type and of the same quality as the original ones are to be inserted. A short green flash of the lamp confirms their correct insertion. Please note Item 9 should other indications arise. It is easier to train the radio-controlled temperature actuator before closing the sensor cover; however, it can still be done later through the housing hole under the setting button (cf. Item 13).

4.1 Range limitation of the temperature setting

The setting range can be mechanically limited under the button using the setting pins (cf. Item 14.).

5. Learn function

The learn function assigns a radio-controlled room temperature sensor (transmitter) to the right radio-controlled temperature actuator (receiver).

Before learning:

A radio-controlled room temperature sensor can be trained to a radio-controlled temperature actuator from the following 3 situations at the outset:

- 1.) No radio-controlled room temperature sensor is trained to the radio-controlled temperature actuator. In this case, the lamp at the radio-controlled temperature actuator is continuously red.
- 2.) A radio-controlled room temperature sensor has been trained to the radio-controlled temperature actuator within the last hour. In this case, the lamp at the radio-controlled temperature actuator lights up green thus indicating correct radio contact to this sensor.
- 3.) A radio-controlled room temperature sensor has been trained to the radio-controlled temperature actuator for over 1 hour. In this case the lamp at the radio-controlled temperature actuator is off and thus indicates correct radio contact to this sensor. In the case of radio-controlled temperature actuators with output status indication, the lamp can be both off and also show a continuous yellow light.

Learn process:

The radio-controlled room temperature sensor learn key can be accessed when the cover is open or after a suitable object has been used to take off the setting button through the hole. In the case of radio-controlled temperature actuators with a number of receiving channels, the desired channel must be selected before the learn process.

- 1.) Briefly depress the learn key at the radio-controlled temperature actuator → The lamp at the radio-controlled temperature actuator flashes red for a maximum 30 seconds. If no radio-controlled room temperature actuator is trained within this time, the lamp stops flashing and returns to its starting state.
- 2.) Depress learn key at the radio-controlled room temperature sensor and keep pressed until the lamp at the radio-controlled temperature actuator changes from red to green flashing. Whilst pressing the button at the radio-controlled room temperature sensor, its lamp flashes red.
- 3.) Release learn key at the radio-controlled room temperature sensor → Its lamp is extinguished.

Following correct training, the lamp at the radio-controlled temperature actuator lights up green for approx. 1 hour – the control system is now active. If indication is different at the radio-controlled temperature actuator, then consult its operating instructions under Item LED Display. After placing the radio-controlled room temperature sensor in the room to be controlled, correct radio contact is to be re-checked at the radio-controlled temperature actuator. This is shown by then lamp's continuous green light. Please note here the operating and installation instructions of the radio-controlled temperature actuator “Displaying the installation mode”.

6. Logging off function (Delete function)

To log off the radio-controlled room temperature sensor (transmitter) from the radio-controlled temperature actuator (receiver), the learn key of the

Funk-Raumtemperatursensors dauerhaft gedrückt werden, bis die Lampe nach ca. 10 Sekunden von rotem Blinken in Dauerrot wechselt. Leuchtet die Lampe Dauerrot, muss zusätzlich kurz die Lern-taste des Funk-Temperaturaktors gedrückt werden. Bei Funk-Temperaturreglern, die über mehrere Empfangskanäle verfügen, muss vor dem Anlernen zuerst der gewünschte Kanal gewählt werden. Hierzu die Bedien- und Installationsanleitung des Funk-Temperaturaktors beachten.

7. Batterie-Leerstands-Anzeige

Die Lampe am Funk-Raumtemperatursensor blinkt die ersten 5 Sekunden pro Minute rot. Der Batterie-Leerstand wird mindestens 7 Tage angezeigt, wobei die Regelung aufrecht erhalten wird. Nach Wechseln der Batterien muss der Funk-Raumtemperatursensor nicht erneut angelernt werden.

8. Funktionsstörung am Funk-Raumtemperaturfühler

Die Lampe am Funk-Raumtemperatursensor (Sender) blinkt wechselnd rot/grün. Wurde der Einstellknopf außerhalb des Skalenbereichs gedreht, blinkt die Lampe ebenfalls rot/grün. Knopf wieder in den Skalenbereich drehen, die Lampe erlischt. Notaufeigenschaften der Regelung → siehe Bedienungsanleitung des Funk-Temperaturaktors (Empfänger).

9. Leuchtanzeigen am Funk-Raumtemperatursensor

Lampe aus:

Der Funk-Raumtemperatursensor funktioniert korrekt. Voraussetzung, die Batterien sind richtig eingelegt und geladen.

Lampe blinkt rot:

Die Batterien sind leer und müssen gewechselt werden, die Regelung ist während des Blinkens aktiv und funktioniert korrekt. → siehe Punkt 7. Batterie-Leerstands-Anzeige und Punkt 4. Inbetriebnahme.

Lampe leuchtet dauernd rot:

Nach ca. 10 Sek. Dauerdrücken der Lern-taste, leuchtet die Lampe permanent rot, der Funk-Raumtemperatursensor befindet sich im Abmeldemodus. (vgl. Punkt 6.).

Lampe blinkt wechselnd rot / grün:

Interner Fehler. → Das Gerät muss werksseitig untersucht werden (vgl. Punkt 8.).

10. Funktions- und Zuordnungskontrolle der Funkverbindung

Diese Funktion dient der nachträglichen Kontrolle der richtigen Zuordnung von Funk-Raumtemperatursensoren (Sender) an verschiedene Funk-Temperaturaktoren (Empfänger) oder an verschiedene Kanäle eines Funk-Temperaturaktors. Verwechslungen werden somit auch zu einem späteren Zeitpunkt leicht erkannt.

→ Lern-taste am Funk-Raumtemperatursensor dauerhaft drücken → Die Lampe am Funk-Raumtemperatursensor blinkt während dieser Zeit rot. Beginnt die Lampe am Funk-Temperaturaktor grün zu blinken, ist der Funk-Raumtemperatursensor an diesen angelernt und hat Verbindung. **Achtung!** Die Lern-taste am Funk-Raumtemperatursensor nicht länger als ca. 10 Sekunden drücken. Wird die Lern-taste am Funk-Raumtemperatursensor länger als ca. 10 Sekunden gedrückt, wechselt dieser in den Abmeldemodus (vgl. Punkt 6.).

11. Montage

Dieses Gerät wird zweckmäßigerweise mit zweiseitigem Klebeband oder bei tapezierten Wänden mit handelsüblichen Schrauben direkt auf eine Innenwand gegenüber dem Heizgerät in 1,5 m Höhe montiert. Tisch-, Regal- oder Schrankstandorte sind auf Grund von ungünstigen Luftströmungen und Einfluss von Fremdwärmequellen (z.B. Personen, Geräte, Kerzen, Sonneneinstrahlung, etc.) nicht empfehlenswert. Ein Klebestreifen ist im Lieferumfang enthalten.

12. Technische Daten

Versorgungsspannung:	Batterie 2x Micro AAA Alkaline - Keine Akkus oder Lithium-Batterien verwenden!
Batterielebensdauer:	ca. 5 Jahre, Achtung! Spätestens alle 5 Jahre die Batterien wechseln
Temperatursensor:	intern
Einstellbereich:	5 ... 30°C
Messgenauigkeit:	0,1K
Sensortoleranz:	±1K
Einstellskala:	°C Skala
Sendefrequenz:	868,3MHz
Max. abgestrahlte Sendeleistung:	< 1mW
Senderreichweite:	Sichtlinie ca. 150 m, in Gebäuden bis zu 30 m – Punkt 3. beachten!
zulässige Umgebungstemperatur:	-10 ... 50°C
zulässige Lagertemperatur:	-10 ... 50°C
zulässige Luftfeuchtigkeit:	max. 95%rH, nicht betauend
Gehäuse:	Berlin 1000
Gehäusematerial und Farbe:	ABS-Kunststoff, Reinweiß (ähnlich RAL9010)
Schutzklasse:	III
Schutzart:	IP30
Montageart:	Wandmontage mittels Schrauben oder Klebestreifen

Hiermit erklärt ALRE - IT Regeltechnik GmbH, dass der Funkanlagentyp FTRFB - 280.xxx der Richtlinie 2014 / 53 / EU entspricht. Der vollständige Text der EU - Konformitätserklärung ist unter der folgenden Internetadresse verfügbar: www.alre.de

radio-controlled room temperature sensor must be pressed for as long as it takes the lamp to change from red flashing to continuous red after approx. 10 seconds. When the lamp continually lights up red, the learn button of the radio-controlled temperature actuator must also be depressed. In the case of radio-controlled temperature controllers with a number of receiving channels, the desired channel must be selected before training. Note here the installation instructions of the radio-controlled temperature actuator.

7. "Battery empty" indication

The radio-controlled room temperature sensor lamp flashes red for the first 5 seconds of every minute. "Battery empty" indication is shown for at least 7 days and with the control system being maintained during this time. The radio-controlled room temperature sensor does not need to be re-trained after changing the battery.

8. Functional fault at the radio-controlled room temperature sensor

The radio-controlled room temperature sensor (transmitter) lamp alternatively flashes red/green. Turning the setting button beyond the scale range would also result in the lamp flashing red/green. With the button back within the scale range, the lamp is extinguished. Emergency running features of the control system → see Operating instruction of the radio-controlled temperature actuator (receiver).

9. LED displays at the radio-controlled room temperature sensor

Lamp off:

The radio-controlled room temperature sensor functions correctly given that the batteries are properly inserted and charged.

Lamp flashes red:

The batteries are empty and must be changed. The control system is active during flashing and functions correctly. → See Item 7. "Battery empty" indication and Item 4 Commissioning

Lamp is continuously red:

Depressing the learn key for some 10 seconds is followed by a permanently red lamp; the radio-controlled room temperature sensor is in the logging-off mode. (cf. Item 6).

Lamp flashes alternatively red/green:

Internal fault. → The sensor must be examined at the factory (cf. Item 8).

10. Function and assignment check of the radio contact

This function is for subsequently checking the correct assignment of radio controlled room temperature sensors (transmitters) to either various radio-controlled temperature actuators (receivers) or to various channels of a radio-controlled temperature actuator. This makes it easy to spot mix-ups at a later date.

→ Constantly depressing learn key at the radio-controlled room temperature sensor → the lamp at the radio-controlled room temperature sensor flashes red simultaneously. The radio-controlled temperature actuator lamp starting to flash green means that the radio-controlled room temperature sensor is trained on it and has contact. **Caution!** Do not depress the learn key at the radio-controlled room temperature sensor for more than 10 seconds – otherwise it will change over to the logging-off mode (cf. Item 6.).

11. Mounting

This device should, for practicability reasons, be mounted on an internal wall opposite the related heater at a height of 1.5 metres above floor using a double adhesive tape or commercially available screws. Tables, shelves or cupboards are not advisable in view of unfavourable air currents and effects from extraneous heating sources (e.g. people, equipment, candles, solar radiation). An adhesive strip is enclosed in the scope of delivery.

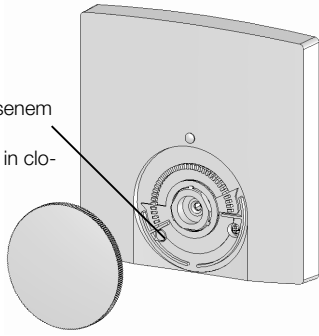
12. Technical data

Supply voltage:	2 micro AAA batteries alkaline - Do not use rechargeable batteries or lithium batteries!
Durability of the battery:	Approx. 5 years, Caution! Change the batteries at least every 5 years
Temperature sensor:	internal type
Setting range:	5 ... 30°C
Measuring accuracy:	0.1K
Sensor tolerance:	approx. ±1K
Adjustment scale:	scale in °C
Transmit frequency:	868.3MHz
Max. radiated transmission power:	< 1mW
Transmitter range:	Line of sight approx. 150m, in buildings approx. up to 30m. Note Item 3!
Admissible ambient temperature:	-10 ... 50°C
Admissible storage temperature:	-10 ... 50°C
Admissible air moisture:	max. 95%r.h., non condensing
Housing model:	Berlin 1000
Housing material and colour:	ABS plastic, pure white (similar to RAL9010)
Protection class:	III
Degree of protection:	IP30
Way of mounting:	on the wall by means of screws or adhesive strips

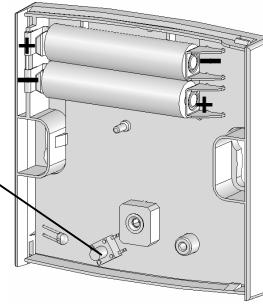
ALRE - IT Regeltechnik GmbH hereby declares that the radio system type FTRFB - 280.xxx complies with the directive 2014 / 53 / EU. The complete text of the EU declaration of conformity is available at the following website: www.alre.de

13. Montagehinweis für Batteriewechsel / Mounting information for battery replacement

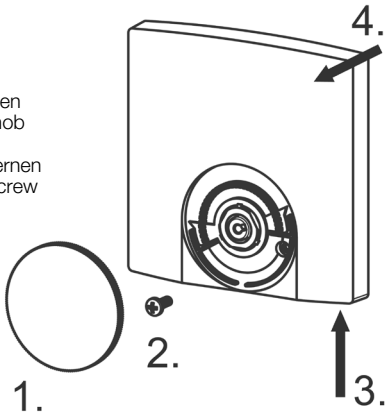
Lerntaste bei geschlossenem Gehäuse
Learn key with housing in closed condition



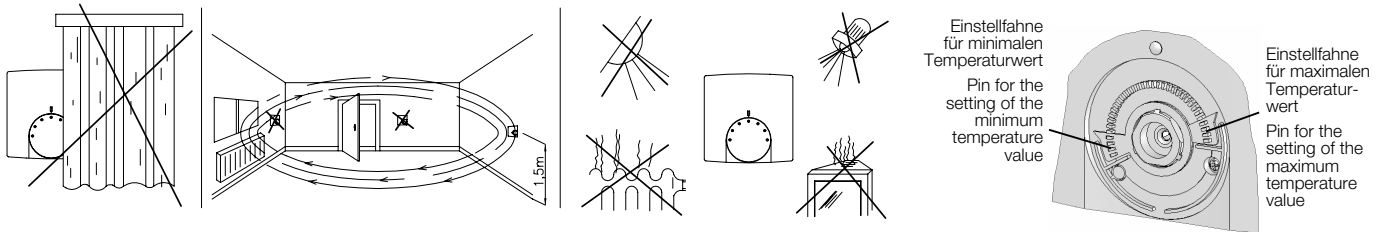
Lerntaste bei geöffnetem Gehäuse
Learn key with the housing in opened condition



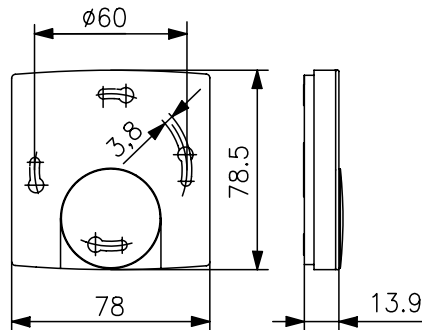
1. Knopf abnehmen
Remove the knob
2. Schraube entfernen
Unscrew the screw
3. Drücken
Press
4. Ziehen
Pull



14. Installationshinweise / Installation information



15. Maßzeichnung / Dimensioned drawing



16. Gewährleistung / Warranty

Die angegebenen technischen Daten wurden durch uns jeweils in einem dafür geeigneten Prüf- und Testumfeld (hierzu geben wir auf Anfrage Auskunft) ermittelt und stellen nur auf dieser Grundlage die vereinbarte Beschaffenheit dar. Die Prüfung der Eignung für den vom Auftraggeber / Kunden vorgesehenen Verwendungszweck oder den Einsatz unter den konkreten Gebrauchsbedingungen obliegt dem Auftraggeber / Kunden; hierfür übernehmen wir keine Gewährleistung. Änderungen vorbehalten.
We determined the technical data provided in an inspection and test environment suited to this task (we are happy to provide details on request) and this data only presents the agreed properties on this basis. The purchaser / customer is responsible for checking the suitability of the use or usage intended by the purchaser / customer under the specific conditions of use; we do not accept any liability for this. We reserve the right to amendments.