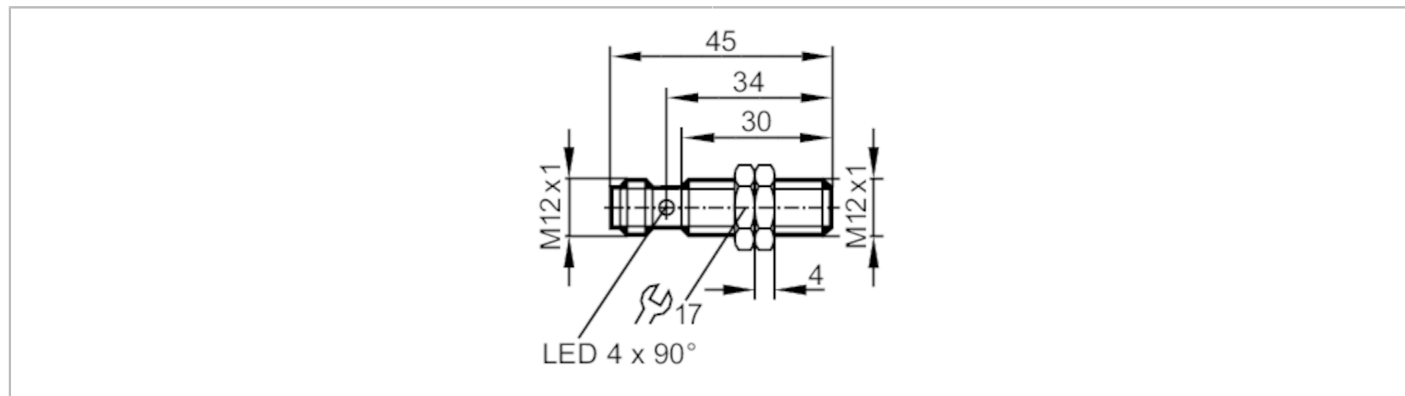


IFC204



Induktiver Sensor

IFB3004BBPKG/US-104



Produktmerkmale	
Elektrische Ausführung	PNP
Ausgangsfunktion	Schließer
Schaltabstand [mm]	4
Gehäuse	Gewindebauform
Abmessungen [mm]	M12 x 1 / L = 45
Einsatzbereich	
Besondere Eigenschaft	Vergoldete Kontakte; Erhöhter Schaltabstand
Applikation	Einsatz in Werkzeugmaschinen, Kühl- und Schmiermitteln
Elektrische Daten	
Betriebsspannung [V]	10...30 DC
Stromaufnahme [mA]	< 10
Schutzklasse	II
Verpolungsschutz	ja
Ausgänge	
Elektrische Ausführung	PNP
Ausgangsfunktion	Schließer
Max. Spannungsabfall Schaltausgang DC [V]	2,5
Dauerhafte Strombelastbarkeit des Schaltausgangs DC [mA]	100
Schaltfrequenz DC [Hz]	700
Kurzschlusschutz	ja
Überlastfest	ja
Erfassungsbereich	
Schaltabstand [mm]	4
Realschaltabstand Sr [mm]	4 ± 10 %
Arbeitsabstand [mm]	0...3,24
Erhöhter Schaltabstand	ja
Genauigkeit / Abweichungen	
Korrekturfaktor	Stahl: 1 / Edelstahl: 0,7 / Messing: 0,5 / Aluminium: 0,4 / Kupfer: 0,3



Induktiver Sensor

IFB3004BBPKG/US-104

Hysterese	[% von Sr]	3...15
Schaltpunktdrift	[% von Sr]	-10...10

Umgebungsbedingungen

Umgebungstemperatur	[°C]	-25...70
Schutzart		IP 68; ("Coolant")

Zulassungen / Prüfungen

EMV	EN 61000-4-2 ESD	4 kV CD / 8 kV AD
	EN 61000-4-3 HF gestrahlt	10 V/m
	EN 61000-4-4 Burst	2 kV
	EN 61000-4-6 HF leitungsgebunden	10 V
	EN 55011	Klasse B
MTTF	[Jahre]	1134
Embedded Software enthalten		nein
UL-Zulassung	Ta	0...40 °C
	Enclosure type	Type 1
	Spannungsversorgung	Hazardous voltage
	Zulassungsnummer UL	A003
	File Nummer UL	E174191

Mechanische Daten

Gewicht	[g]	24,8
Gehäuse		Gewindebauform
Einbauart		bündig einbaubar
Abmessungen	[mm]	M12 x 1 / L = 45
Gewindebezeichnung		M12 x 1
Werkstoffe		Gehäuse: Messing weißbronze-beschichtet; aktive Fläche: LCP weiß; LED-Fenster: PEI; Befestigungsmuttern: Messing weißbronze-beschichtet

Anzeigen / Bedienelemente

Anzeige	Schaltzustand	4 x LED, gelb
---------	---------------	---------------

Zubehör

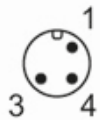
Lieferumfang	Befestigungsmuttern: 2
--------------	------------------------

Bemerkungen

Verpackungseinheit	1 Stück
--------------------	---------

Elektrischer Anschluss - Stecker

Steckverbindung: 1 x M12; Codierung: A; Kontakte: vergoldet



IFC204

Induktiver Sensor

IFB3004BBPKG/US-104



Anschluss

