

3-Leiter-Innenraum-Endverschluss

mit Schraubkabelschuhen für 3-Leiter-Kunststoffkabel

Hybrid-Endverschlüsse CHESK-3I(A) eignen sich für alle 3-Leiter-Kunststoffkabel (PVC, PE, VPE, EPR) mit unterschiedlichen Leitschichten (graphitiert, abzieh- oder abschälbar) und Schirmgestaltungen (Kupferdraht- oder Bandschirm). Mit Schraubkabelschuhen.



Produktbeschreibung

Artikelname	CHESK-3I(A) 24kV 95-240
Artikelnummer	309807
Hinweise	Auch für Kabel Um = 7,2 kV zu verwenden, dann ist der min. Durchmesser über der Aderisolierung zu prüfen.
Optionales Zubehör	Erdungsgarnitur Typ EGA für Kabel mit Bandschirm (siehe Verbindungstechnik)

Eigenschaften

Für alle Anwendungsbedingungen sichere Feldsteuerung durch dauerelastische Silikon-Feldsteuerelemente

Kombination von Aufschiebe- und Warmschrumpfkompontenten

Großer Querschnittsbereich

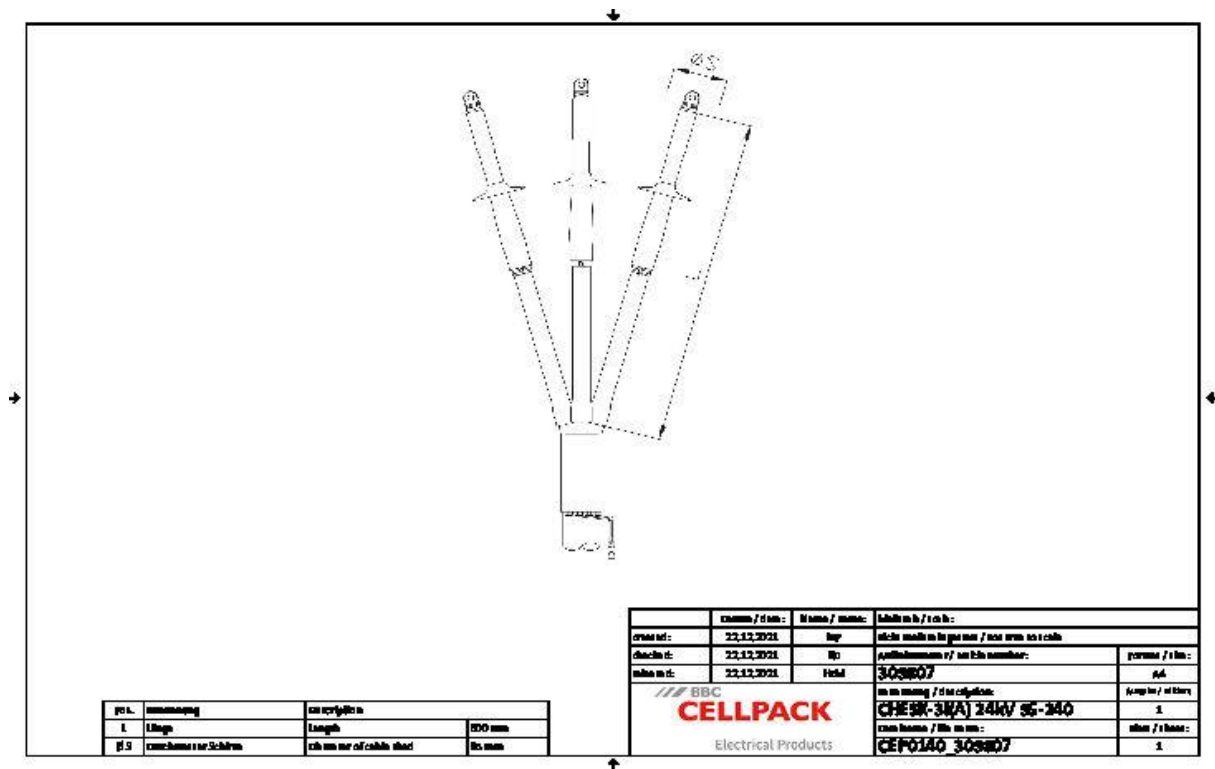
Schnelle, einfache und sichere Montage

Sofort betriebsbereit

Anwendungen

Innenraum

Technische Daten



Artikelname	CHEK-3I(A) 24kV 95-240
Artikelnummer	309807
Spannungsebenen	U0/U (Um) 12/20 (24) kV - 12,7/22 (24) kV
Prüfnormen	CENELEC HD 629.1
Länge L	600 mm
Durchmesser über Aderisolierung nach Entfernen der äußeren Leitschicht min	19.9 mm
Anzahl Schirme je Phase	1 Stück
Durchmesser Schirm	85 mm
Nennquerschnitt 17,5 kV min	95 mm ²
Nennquerschnitt 17,5 kV max	240 mm ²
Nennquerschnitt 24 kV min	95 mm ²
Nennquerschnitt 24 kV max	240 mm ²

Logistik Daten

Artikelname	CHESK-3I(A) 24kV 95-240
Artikelnummer	309807
Lieferumfang	Aufteilkappe kriechstromfester Warmschrumpfschlauch mittelwandiger Warmschrumpfschlauch Silikon-Feldsteuerelemente Silikonschirme Bindedraht Dichtband Montagekleinmaterial Schraubkabelschuhe Montageanleitung
Haltbarkeit Zusatztexte	Unbegrenzt lagerfähig
Ursprungsland	Deutschland
Zolltarifnummer	85469090
EAN/GTIN	4010311164649

Verpackungsdaten

Alternativmengeneinheit	Karton	Pal. EW
Basismenge	1	84
Basismengeneinheit	Stück	Stück
Länge (mm)	435	1200
Breite (mm)	175	800
Höhe (mm)	175	1130
Nettogewicht (kg)	2.186	183.624
Bruttogewicht (kg)	2.186	201.824