

Winkel-Steckanschluss

für Kunststoffkabel, für Außenkonus-Systeme Typ B

Die steckbaren Cellplux Winkel-Kabelsteckanschlüsse CWS eignen sich für den Anschluss von allen Einleiterkabeln mit VPE oder (H)EPR Isolation, mit PVC oder PE-Außenmantel, mit unterschiedlichen Leitschichten (abschälbar oder abziehbar) sowie Schirmgestaltungen (Draht- oder Bandschirm) an Schaltanlagen, Transformatoren und Verbindungskästen für maximale Netzspannung bis 36 kV für Durchführungen mit Außenkonus Typ B nach EN 50180 und EN 50181.

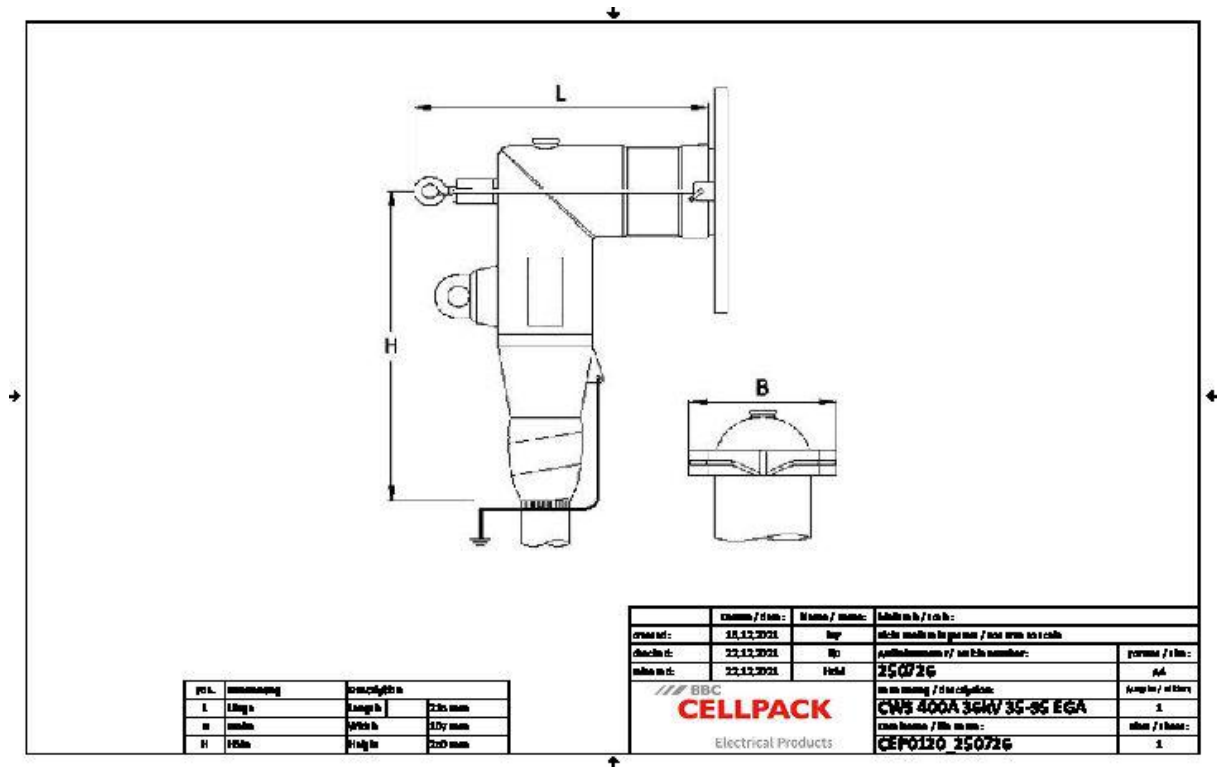


Produktbeschreibung

Artikelname	CWS 400A 36kV 35-95 EGA
Artikelnummer	250726
Hinweise	Steckanschlüsse für alternative Querschnitte und für Leiter Klasse 5 auf Anfrage
Optionales Zubehör	Erdungsgarnitur Typ EGA für Kabel mit Bandschirm (siehe Verbindungstechnik)

Eigenschaften	Anwendungen
Mit kapazitivem Messpunkt zur Spannungsprüfung	Innenraum
Geeignet für mehrere konusförmige Spannungssensoren	Freiluft
Stückprüfung (AC Prüfung, TE Messung, Röntgenkontrolle)	
Berührungssicher durch äussere Leitschicht aus leitfähigem EPDM	
Mantelfehlerprüfung des Kabels in aufgestecktem Zustand möglich	
Sowohl für Cu- als auch für Al-Leiter	
Schnelle, einfache und sichere Montage	
Mehrbereichsanwendung durch integrierten Schraubkabelschuh	

Technische Daten



Artikelname	CWS 400A 36kV 35-95 EGA
Artikelnummer	250726
Spannungsebenen	U0/U (Um) 6/10 (12) kV - 19/33 (36) kV U0/U (Um) 12/20 (24) kV - 19/33 (36) kV
Prüfnormen	CENELEC HD 629.1
Länge L	215 mm
Breite B	107 mm
Höhe H	250 mm
Durchmesser über Aderisolierung nach Entfernen der äußeren Leitschicht min	22 mm
Nennquerschnitt 24 kV min	95 mm ²
Nennquerschnitt 24 kV max	95 mm ²
Nennquerschnitt 36 kV min	35 mm ²
Nennquerschnitt 36 kV max	95 mm ²

Logistik Daten

Artikelname	CWS 400A 36kV 35-95 EGA
Artikelnummer	250726
Lieferumfang	Satz von 3 Kabelsteckteilen
	Silikon-Feldsteuerelemente
	Erdungsset
	Schraubkabelschuhe für Hauptleiter
	Montagekleinmaterial
	Montageanleitung
Haltbarkeit Zusatztexte	Unbegrenzt lagerfähig
Lagertemperatur max	50 °C
Lagertemperatur min	0 °C
Ursprungsland	Deutschland
Zolltarifnummer	85479000
EAN/GTIN	4010311134116

Verpackungsdaten

Alternativmengeneinheit	Karton	Pal. EW
Basismenge	1	32
Basismengeneinheit	Stück	Stück
Länge (mm)	377	1200
Breite (mm)	291	800
Höhe (mm)	237	1130
Nettogewicht (kg)	5.24	167.68
Bruttogewicht (kg)	5.24	185.88