

## Schraubkabelschuh für Cu und Al

längsdicht, für Nieder- und Mittelspannung

Schraubkabelschuh für Aluminium- und Kupferleiter RM/SM/RE/SE, geeignet für Innenraum- und Freiluft-Endverschlüsse.



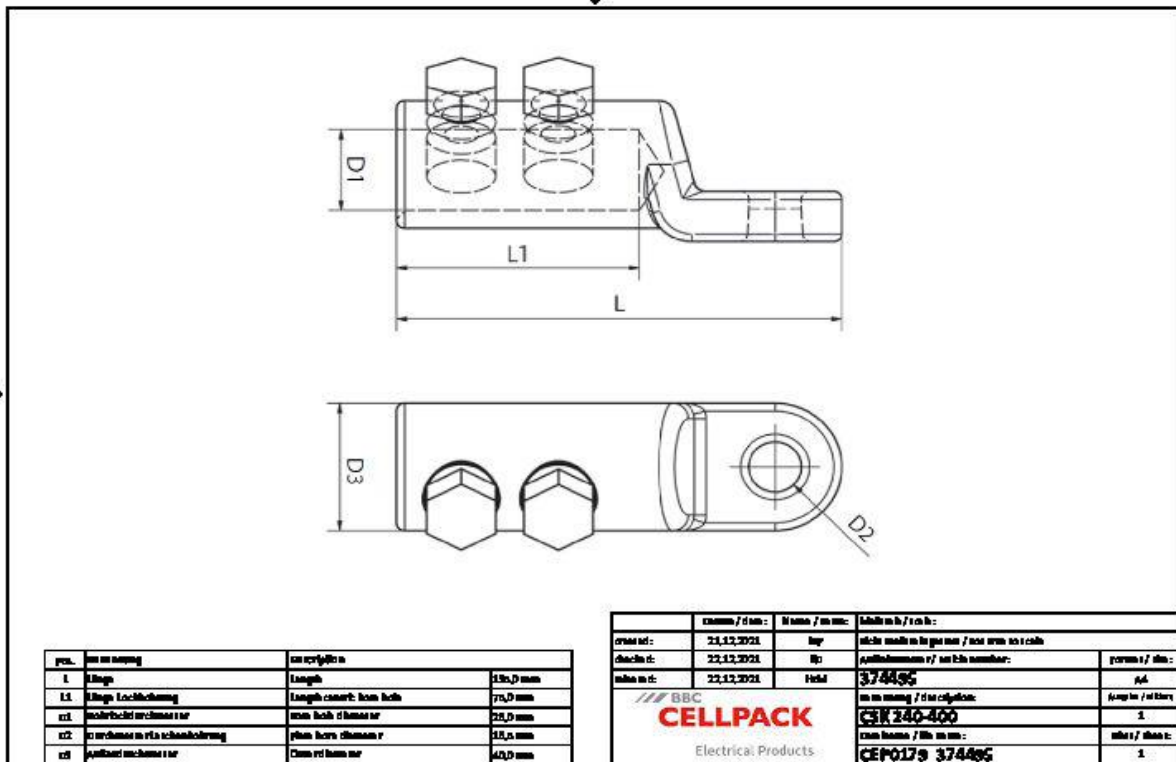
### Produktbeschreibung

Artikelname	CSK 240-400
Artikelnummer	374495
Hinweise	Für die Installation wird der BBC Cellpack Gegenhalter empfohlen (siehe Zubehör). Anwendung nach AWG, ISWG und BWG auf Anfrage.

### Anwendungen

Zum Anschluss von Leitern der RM/SM (Klasse 2), RE/SE (Klasse 1) gemäß DIN EN/IEC 60228 (VDE 0295)

Technische Daten



Artikelname	CSK 240-400
Artikelnummer	374495
Prüfnormen	IEC 61238-1
Materialien	Aluminium verzinkt
Länge L	135 mm
Länge L1	75 mm
Durchmesser D1	26 mm
Durchmesser D2	16.5 mm
Durchmesser D3	40 mm
Anzahl Schrauben	2 Stück

## Logistik Daten

Artikelname	CSK 240-400
Artikelnummer	374495
Lieferumfang	Schraubkabelschuh Montageanleitung
Ursprungsland	Deutschland
Zolltarifnummer	85369010
EAN/GTIN	4010311185392

## Verpackungsdaten

Alternativmengeneinheit	Beutel1	Karton
Basismenge	1	40
Basismengeneinheit	Stück	Stück
Länge (mm)	132	420
Breite (mm)	72	260
Höhe (mm)	45	155
Nettogewicht (kg)	0.275	11
Bruttogewicht (kg)	0.275	11.1