

1-Leiter-Freiluft-Endverschluss

für 1-Leiter-Kunststoffkabel

Hybrid-Endverschlüsse CHE-F eignen sich für alle 1-Leiter-Kunststoffkabel (PVC, PE, VPE, EPR) mit unterschiedlichen Leitschichten (graphitiert, abzieh- oder abschälbar) und Schirmgestaltungen (Kupferdraht- oder Bandschirm). Geeignet für Presskabelschuhe.



Produktbeschreibung

Artikelname	CHE-F 12kV 95-240
Artikelnummer	194051
Hinweise	Auch für Kabel Um = 7,2 kV zu verwenden, dann ist der min. Durchmesser über der Aderisolierung zu prüfen.
Optionales Zubehör	Erdungsgarnitur Typ EGA für Kabel mit Bandschirm (siehe Verbindungstechnik) Presskabelschuhe (siehe Verbindungstechnik)

Eigenschaften

Für alle Anwendungsbedingungen sichere Feldsteuerung durch dauerelastische Silikon-Feldsteuerelemente

Kombination von Aufschiebe- und Warmschrumpfkomponten

Großer Querschnittsbereich

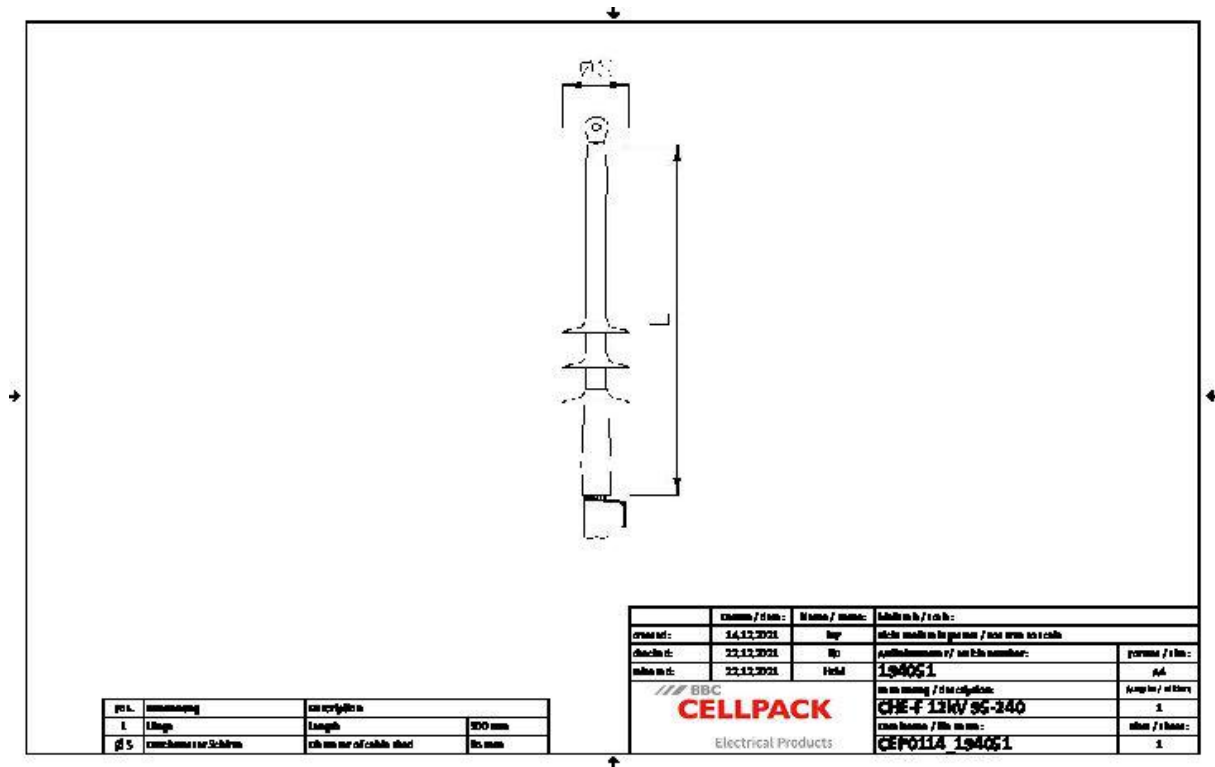
Schnelle, einfache und sichere Montage

Sofort betriebsbereit

Anwendungen

Freiluft

Technische Daten



Artikelname	CHE-F 12kV 95-240
Artikelnummer	194051
Spannungsebenen	U0/U (Um) 6/10 (12) kV - 6,35/11 (12) kV
Prüfnormen	CENELEC HD 629.1
Länge L	300 mm
Durchmesser über Aderisolation nach Entfernen der äußeren Leitschicht min	17.3 mm
Durchmesser über Aderisolation nach Entfernen der äußeren Leitschicht max	17.3 mm
Anzahl Schirme je Phase	1 Stück
Durchmesser Schirm	85 mm
Nennquerschnitt 12 kV min	95 mm²
Nennquerschnitt 12 kV max	240 mm²

Logistik Daten

Artikelname	CHE-F 12kV 95-240
Artikelnummer	194051
Lieferumfang	kriechstromfester Warmschrumpfschlauch Silikon-Feldsteuerelemente Silikonschirme 1 Satz für 3 Phasen Dichtband Montagekleinmaterial Montageanleitung
Haltbarkeit Zusatztexte	Unbegrenzt lagerfähig
Ursprungsland	Deutschland
Zolltarifnummer	85469090
EAN/GTIN	4010311046914

Verpackungsdaten

Alternativmengeneinheit	Karton	Pal. EW
Basismenge	1	84
Basismengeneinheit	Stück	Stück
Länge (mm)	380	1200
Breite (mm)	194	800
Höhe (mm)	135	1130
Nettogewicht (kg)	0.909	76.356
Bruttogewicht (kg)	0.909	94.556